

Dell™ PowerEdge™ M905/M805/M600/M605
ハードウェアオーナーズマニュアル

メモ、注意、警告



メモ：コンピュータを使いやすいするための重要な情報を説明しています。



注意：ハードウェアの損傷やデータの損失の可能性を示し、その危険を回避するための方法を説明しています。



警告：物的損害、けが、または死亡の原因となる可能性があることを示しています。

本書の内容は予告なく変更されることがあります。

© 2007 ~ 2008 すべての著作権は Dell Inc. にあります。

Dell Inc. の書面による許可のない複製は、いかなる形態においても厳重に禁じられています。

本書に使用されている商標：Dell、DELL ロゴ、PowerEdge および Dell OpenManage は Dell Inc. の商標です。AMD および AMD Opteron は、Advanced Micro Devices, Inc. の商標です。Intel および Xeon は Intel Corporation の登録商標です。Microsoft、MS-DOS、Windows および Windows Server は米国その他の国における Microsoft Corporation の商標または登録商標です。Cisco は Cisco Systems Inc. の登録商標です。

商標または製品の権利を主張する事業体を表すためにその他の商標および社名が使用されていることがあります。それらの商標や会社名は、一切 Dell Inc. に帰属するものではありません。

目次

1 システムについて	11
その他の情報	11
システムの概要	12
システムコントロールパネルの機能	15
LCD モジュール	17
LCD モジュールの機能	18
LCD モジュールメニューの使い方	18
ブレードの機能	21
USB ディスケットまたは USB DVD/CD ドライブの使い方	24
ハードドライブの機能	24
背面パネルの機能	27
電源ユニットインジケータ	28
ファンモジュールインジケータ	30
iKVM モジュール	31
アナログ KVM スイッチから Avocent iKVM スイッチを階層にする方法	34
デジタル KVM スイッチから Avocent iKVM スイッチを階層にする方法	36
CMC モジュール	39
I/O 接続性	43
I/O モジュール取り付けのガイドライン	43
メザニンカード	45
I/O モジュールポートのマッピング	48
Cisco SFS M7000e Infiniband スイッチモ ジュール	55

PowerConnect M6220 イーサネットスイ ッチモジュール	57
Cisco イーサネットスイッチ	59
ファイバーチャネルパススルー モジュール	61
Brocade M4424 SAN I/O モジュール	65
イーサネットパススルーモジュール	68
システムメッセージ	70
警告メッセージ	83
診断メッセージ	83
アラートメッセージ	83
2 セットアップユーティリ ティの使い方	85
セットアップユーティリティの起動	85
エラーメッセージへの対応	86
セットアップユーティリティの使い方	86
セットアップユーティリティのオプション	87
メイン画面	87
Memory Information (メモリ情報) 画面	90
CPU Information (CPU 情報) 画面	91
Integrated Devices (内蔵デバイス) 画面	92
Serial Communication (シリアル通信) 画面	94
Embedded Server Management (組み込みサーバー管理) 画面	95
System Security (システムセキュリティ) 画面	95
Exit (終了) 画面	98

システムパスワードとセットアップパスワードの機能	98
システムパスワードの使い方	99
セットアップパスワードの使い方	102
パスワードを忘れたとき	104
asset.com ユーティリティの入手方法	104
3 ブレードコンポーネントのインストール	105
ブレードの取り外しと取り付け	106
ブレードの取り外し	106
ブレードの取り付け	109
ブレードの取り外しと取り付け	109
ブレードのダミーの取り外し	109
ブレードのダミーの取り付け	110
ブレードカバーの取り外しと取り付け	110
ブレードカバーの取り外し	110
ブレードカバーの取り付け	115
システムメモリ	115
システムメモリ - PowerEdge M905	115
システムメモリ - PowerEdge M805	119
システムメモリ - PowerEdge M600	122
システムメモリ - PowerEdge M605	125
メモリモジュールの取り付け	131
メモリモジュールの取り外し	133
I/O モジュールのメザニンカード	134
メザニンカードの取り付け	136
メザニンカードの取り外し	139
SD カードの取り付け (PowerEdge M905/M805)	140
内蔵 NIC ハードウェアキー	141

プロセッサ	142
プロセッサのインストールガイドライン	142
プロセッサの取り外し	143
プロセッサの取り付け	150
HTブリッジカード (サービス技術者専用の手順)	152
ブレードシステム基板の NVRAM バックアップバッテリー	155
ハードドライブ	157
ハードドライブ取り付けのガイドライン	157
ハードドライブの取り付け	157
ハードドライブの取り外し	159
起動ドライブの設定	159
ハードドライブをハードドライブキャリアから取り外す方法	160
ハードドライブをドライブキャリアに取り付ける方法	160
ビデオコントローラ	161
ハードドライブバックプレーン	163
ブレードシステム基板 (サービス技術者専用の手順)	165
システム基板の取り外し	165
システム基板の取り付け	169
ストレージコントローラカード (サービス技術者専用の手順)	171
ストレージコントローラボードの取り外し	171
ストレージコントローラボードの取り付け	172

4	エンクロージャコンポー ネントの取り付け	173
	電源ユニットモジュール	174
	システム電源のガイドライン	174
	電源ユニットダミー	175
	電源ユニットモジュールの取り外し	175
	電源ユニットモジュールの取り付け	177
	ファンモジュール	177
	ファンモジュールの取り外し	177
	ファンモジュールの取り付け	178
	CMC モジュール	179
	CMC モジュールの取り外し	179
	CMC モジュールへの SD カ ードの取り付け	180
	CMC モジュールの取り付け	181
	iKVM モジュール	182
	iKVM モジュールの取り外し	182
	iKVM モジュールの取り付け	182
	I/O モジュール	182
	I/O モジュールの取り外し	182
	I/O モジュールの取り付け	183
	エンクロージャベゼル	184
	エンクロージャベゼルの取り外し	184
	エンクロージャベゼルの取り付け	185
	エンクロージャ内ミッドプレーン (サービス技術者専用の手順)	186
	前面モジュールケー ジアセンブリとミッド プレーンの取り外し	186
	ミッドプレーンと前 面モジュールケー ジアセンブリの取り 付け	188


エンクロージャのコントロールパネル アセンブリ（サービス技術者専用の手順）	189
エンクロージャのコントロールパ ネルの取り外し	189
エンクロージャのコントロールパ ネルの取り付け	191
LCD モジュール	191
LCD モジュールの取り外し	191
LCD モジュールの取り付け	193
5 システムのトラブルシューテ ィング	195
作業にあたっての注意	195
起動ルーチン	195
周辺機器のチェック	196
外部接続のトラブルシューティング	196
ビデオのトラブルシューティング	196
キーボードのトラブルシューティング	197
マウスのトラブルシューティング	198
USB デバイスのトラブルシュー ティング	199
システム管理アラートメッセージへの応答	200
エンクロージャが濡れた場合のトラブル シューティング	200
エンクロージャが損傷した場合のトラブ ルシューティング	202

エンクロージャコンポーネントに関する トラブルシューティング	202
電源ユニットモジュールのトラブル シューティング	203
ファンモジュールのトラブルシュ ーティング	204
CMC モジュールのトラブルシュ ーティング	204
iKVM モジュールのトラブルシュ ーティング	206
ネットワークスイッチモジュ ールのトラブルシューティング	207
ブレードコンポーネントのトラブル シューティング	209
ブレードメモリのトラブルシュ ーティング	209
ハードドライブのトラブルシュ ーティング	210
マイクロプロセッサのトラブルシ ューティング	212
ブレードボードのトラブルシュ ーティング	213
NVRAM バックアップバッテリ ーのトラブルシューティング	214
 6 システム診断プログラムの実行	 217
Server Administrator 診断プログ ラムの使い方	217
システム診断プログラムの機能	217
システム診断プログラムの実行 が必要な場合	218

システム診断プログラムの実行	218
ユーティリティパーティシ ョンからの実行	218
USB フラッシュドライブか らの実行	219
システム診断プログラムのテス トオプション	220
Advanced Testing (詳細テスト) オプションの使い方	221
エラーメッセージ	222
7 システム基板情報	223
ブレードシステム基板のジャンパ設定	223
PowerEdge M905 のジャンパ設定	223
PowerEdge M805 のジャンパ設定	224
PowerEdge M600 のジャンパ設定	224
PowerEdge M605 のジャンパ設定	225
システム基板のコネクタ	226
PowerEdge M905 のシステム基板	226
PowerEdge M805 のシステム基板	228
PowerEdge M600 のシステム基板	230
PowerEdge M605 のシステム基板	232
パスワードを忘れたとき	233
8 困ったときは	237
デルへのお問い合わせ	237
用語集	239
索引	253


システムについて

その他の情報

 **警告**：システムに付属のマニュアルの「安全にお使いいただくために」には、安全および認可機関に関する重要な情報が記載されています。保証情報については、本書に含まれている場合と、別のマニュアルが付属する場合があります。

- システムをラックに取り付ける方法については、ラックに付属の『ラック取り付けガイド』に説明があります。
- 『はじめに』では、システムの機能、システムのセットアップ、および技術仕様の概要を説明しています。
- 『Configuration Guide』（設定ガイド）では、ブレードとお使いのシステムのその他のモジュラーコンポーネントの初期設定について説明します。
- Dell Chassis Management Controller の『ユーザーズガイド』と Integrated Dell Remote Access Controller の『ユーザーズガイド』では、CMC、iDRAC、iKVM など、お使いのシステムのリモート管理機能の使い方を詳しく説明しています。
- システムと一緒に購入されたイーサネット、ファイバーチャネル、Infiniband、またはその他の I/O モジュールのユーザーマニュアル。
- システムに付属の CD には、システムの設定と管理に使用するマニュアルやツールが収録されています。
- システム管理ソフトウェアのマニュアルでは、ソフトウェアの機能、動作条件、インストール、および基本操作について説明しています。
- OS のマニュアルでは、OS ソフトウェアのインストール手順（必要な場合）や設定方法、および使い方について説明しています。
- 別途購入されたコンポーネントのマニュアルでは、これらのオプション装置の取り付けや設定について説明しています。

- システム、ソフトウェア、またはマニュアルの変更について記載されたアップデート情報がシステムに付属していることがあります。

 **メモ**：アップデートには他の文書の内容を差し替える情報が含まれている場合がよくありますので、**support.dell.com** でアップデートがないかどうかを常に確認し、初めにお読みください。

- リリースノートまたは readme ファイルには、システムやマニュアルに加えられたアップデートの情報や、上級ユーザーや技術者のための高度な技術情報が記載されています。

システムの概要

お使いのシステムには、ハーフハイトブレード（サーバーモジュール）を 16 台まで、フルハイトブレードを 8 台まで、または両方のタイプを取り付けることができます（図 1-1、図 1-2、および図 1-3 を参照）。ブレードは、システムとして機能させるために、電源ユニット、ファンモジュール、シャーシ管理コントローラ（CMC）モジュール、および外部ネットワーク接続用の少なくとも 1 つの I/O モジュールをサポートするエンクロージャ（シャーシ）に挿入されています。電源ユニット、ファン、CMC、オプションの iKVM モジュール、および I/O モジュールは、PowerEdge M1000e エンクロージャ内のブレードの共有リソースです。


 **メモ**：システムの正常な動作と冷却を助けるために、エンクロージャ内のすべてのベイにモジュールまたはダミーを常時装着しておく必要があります。

図 1-1. ブレードの番号 - ハーフハイトブレード

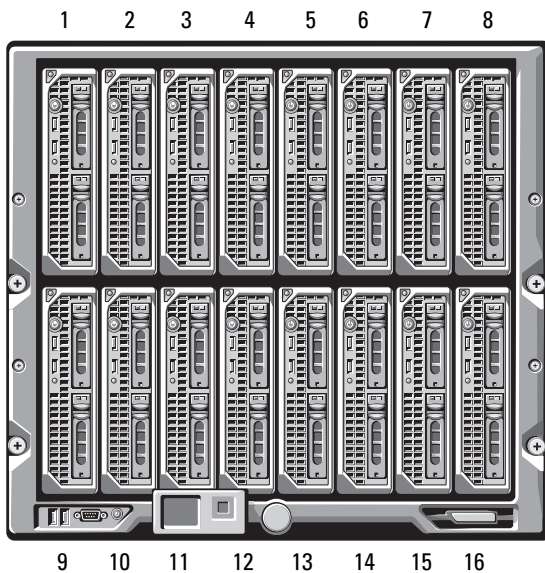


図 1-2. ブレードの番号 - フルハイトブレード

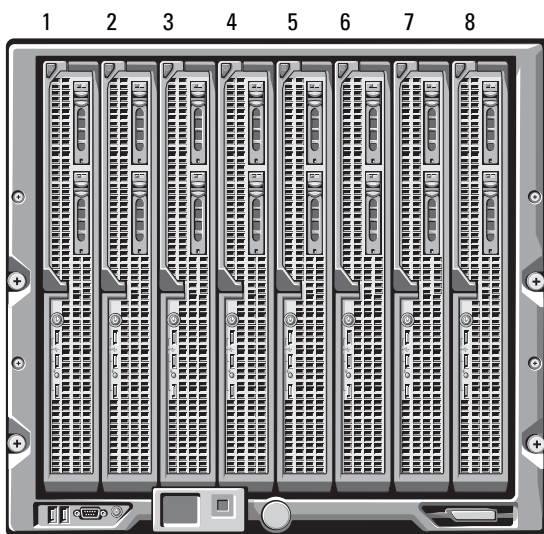
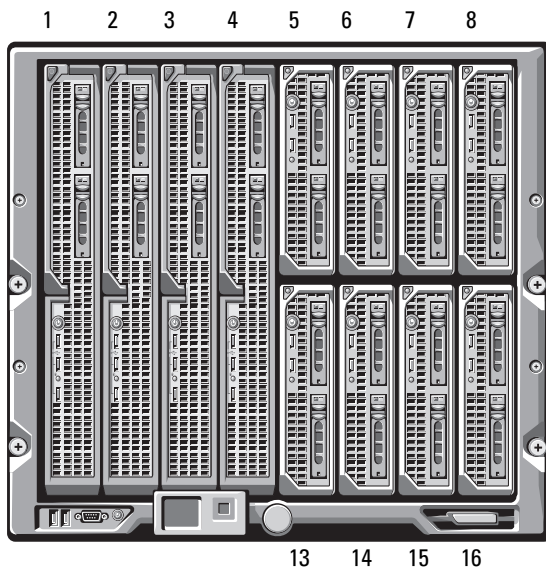
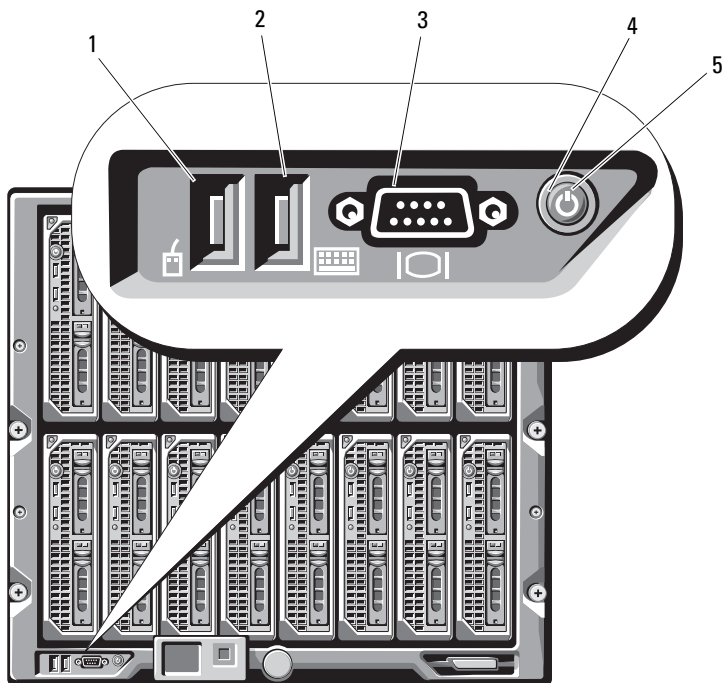


図 1-3. ブレードの番号 - フルハイトブレードとハーフハイトブレードの併用



システムコントロールパネルの機能

図 1-4. コントロールパネルの機能



- | | | | |
|---|-----------------|---|-------------------|
| 1 | USB ポート (マウスのみ) | 2 | USB ポート (キーボードのみ) |
| 3 | ビデオコネクタ | 4 | システム電源ボタン |
| 5 | 電源インジケータ | | |

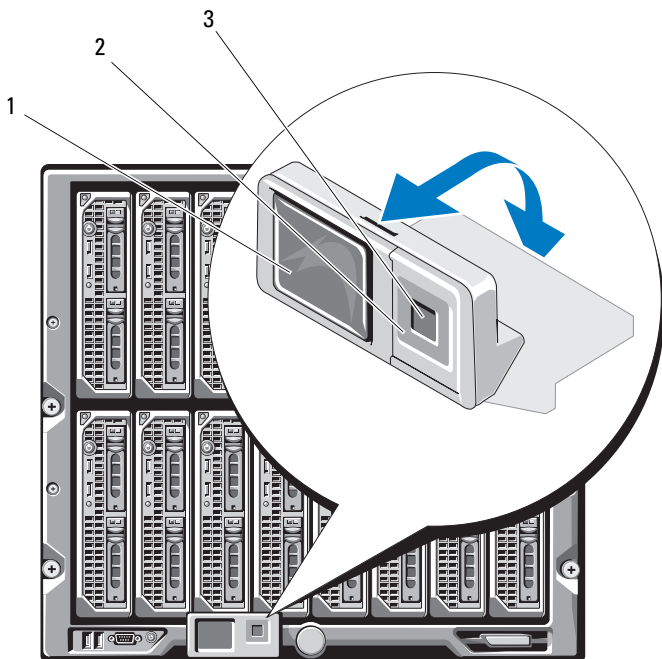
表 1-1. コントロールパネルの機能

機能	インジケータ	説明
システム電源ボタン	-	<p>システムの電源を入れたり切ったりします。電源を入れるにはこのボタンを押します。電源を切るには 10 秒間押し続けます。</p> <p>メモ：システム電源ボタンは、エンクロージャ内のブレードと I/O モジュールすべてに対する電力供給を制御します。</p>
システム電源インジケータ	<p>消灯</p> <p>緑色</p> <p>黄色</p>	<p>エンクロージャに電力が供給されていません。</p> <p>システムに電源が入っています。</p> <p>エンクロージャは電源に接続されていますが、電源が入っていません。</p> <p>メモ：電源 LED が黄色に点灯しても、エンクロージャのエラーを示すものではありません。</p>
キーボードとマウス用の USB ポート	-	<p>オプションの iKVM モジュールが取り付けられ、前面パネルポートが CMC インタフェースで有効（デフォルト）に設定されている場合は、機能します。</p> <p>メモ：これらのポートは USB ストレージデバイスをサポートしていません。USB ストレージデバイスは必ず、ブレードの前面パネルの USB ポートに接続に接続してください。</p>
ビデオコネクタ	-	<p>オプションの iKVM モジュールが取り付けられ、前面パネルポートが CMC インタフェースで有効（デフォルト）に設定されている場合は、機能します。</p>

LCD モジュール

LCD モジュールには、初期設定 / 導入ウィザードが備わっています。また、インフラとブレードの情報、およびエラー報告に簡単にアクセスできます。図 1-5 を参照してください。

図 1-5. LCD ディスプレイ



- 1 LCD 画面
- 2 スクロールボタン (4)
- 3 選択 (「チェック」) ボタン

LCD モジュールの機能

LCD モジュールの主な機能は、エンクロージャ内のモジュールの稼働状況に関する情報をリアルタイムで提供することです。

LCD モジュールの機能は、以下のとおりです。

- システムの初期設定中に CMC モジュールのネットワーク設定ができる導入セットアップウィザード。
- 各ブレードの iDRAC を設定するためのメニュー。
- 各ブレードのステータス情報画面。
- IO モジュール、ファン、CMC、iKVM、および電源ユニットなど、エンクロージャ背面に取り付けられているモジュールのステータス情報画面。
- システム内のすべてのコンポーネントの IP アドレスを一覧表示するネットワークサマリ画面。
- リアルタイムの消費電力統計（高 / 低 / 平均）。
- 周囲温度の値。
- AC 電源の情報。
- 重大なエラーに関するアラートと警告。

LCD モジュールメニューの使い方


LCD モジュール画面に情報を表示したり、その情報を変更するために使用するキーを表 1-2 に示します。

表 1-2. LCD モジュール画面のナビゲーションキー

キー	動作
左および右矢印キー	画面を移動する。
上下矢印キー	画面上の前または次のオプションに移動する。
中央ボタン	項目を選択して保存し、次の画面に移動する。


設定ウィザード


システムを初めて起動すると、CMC ネットワークの設定を行うように画面で指示されます。また、設定ウィザードは各ブレードの iDRAC 内部ネットワークインタフェースを自動的に設定します。iDRAC IP アドレスは、CMC IP アドレスを元に数字を増やして設定されます。

 **メモ**：設定ウィザードを実行すると、LCD メニューからこのオプションを使用することはできなくなります。

- 1 ダイアログボックスに表示されるオプションの中から言語を選択します。
- 2 設定ウィザードを起動します。
- 3 ネットワーク環境に合わせて CMC ネットワークを設定します。
 - ネットワーク速度
 - 二重モード
 - ネットワークモード (DHCP または静的)
 - 静的 IP アドレス、サブネットマスク、およびゲートウェイの値 (静的モードを選択した場合)
 - DNS 設定
- 4 必要に応じて、iDRAC ネットワークを設定します。

iDRAC の詳細については、CMC の『ユーザズガイド』を参照してください。

 **メモ**：iDRAC を手動で設定しない場合は、各ブレードの iDRAC 内部ネットワークインタフェースが設定ウィザードによって自動的に設定されます。

 **メモ**：LCD Configuration Wizard (LCD 設定ウィザード) を使用して iDRAC 用の静的 IP アドレスを設定することはできません。静的 IP アドレスの設定には、CMC のウェブベースのインタフェースまたは RACADM を使用してください。

- 5 **Network Summary** (ネットワークサマリ) 画面の設定内容を確認します。
 - 設定が正しい場合は、中央ボタンを押して設定ウィザードを閉じ、**Main Menu** (メインメニュー) に戻ります。
 - 設定が正しくない場合は、左矢印キーを使って該当する設定の画面に戻り、訂正します。

設定ウィザードの手順が完了すると、ネットワーク上で CMC が使用できるようになります。

Main Menu (メインメニュー)

Main Menu (メインメニュー) オプションには、**Server Menu** (サーバーメニュー)、**Enclosure Menu** (エンクロージャメニュー)、および**LCD Setup Menu** (LCD セットアップメニュー) へのリンクがあります。

LCD Setup Menu (LCD セットアップメニュー)

このメニューを使って、デフォルト言語および LCD メニュー画面用の起動画面を変更できます。

Server Menu (サーバーメニュー)

Server Menu (サーバーメニュー) ダイアログボックスで、矢印キーを使ってエンクロージャ内の各ブレードをハイライト表示し、そのステータスを表示することができます。

- 電源がオフか、または起動中のブレードは、灰色の四角形で示されます。アクティブなブレードは緑色の四角形で示されます。ブレードにエラーが発生している場合は、黄色の四角形で示されます。
- ブレードを選択するには、ハイライト表示し、中央ボタンを押します。エラーがある場合はエラー、およびブレードの iDRAC IP アドレスが、ダイアログボックスに表示されます。

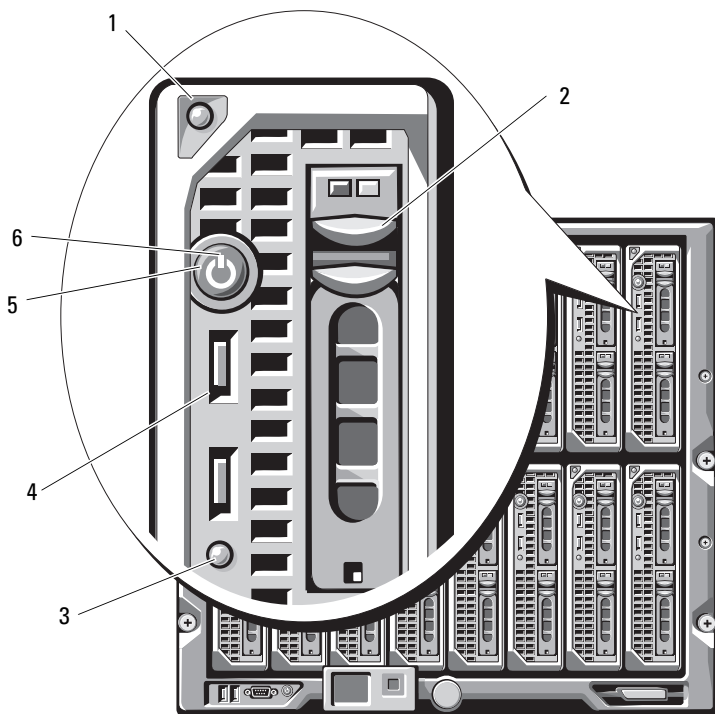
Enclosure Menu (エンクロージャメニュー)

Enclosure Menu (エンクロージャメニュー) には、**Module Status** (モジュールステータス)、**Enclosure Status** (エンクロージャステータス)、**Network Summary** (ネットワークサマリ) のオプションがあります。

- **Module Status** (モジュールステータス) ダイアログボックスで、エンクロージャ内の各コンポーネントをハイライト表示し、そのステータスを表示できます。
 - 電源がオフか、または起動中のモジュールは、灰色の四角形で示されます。アクティブなモジュールは緑色の四角形で示されます。モジュールにエラーが発生している場合は、黄色の四角形で示されます。
 - モジュールが選択されていると、モジュールの現在のステータスとエラーがダイアログボックスに表示されます。
- エンクロージャステータス、エラー状態、および消費電力統計が **Enclosure Status** (エンクロージャステータス) ダイアログボックスに表示されます。

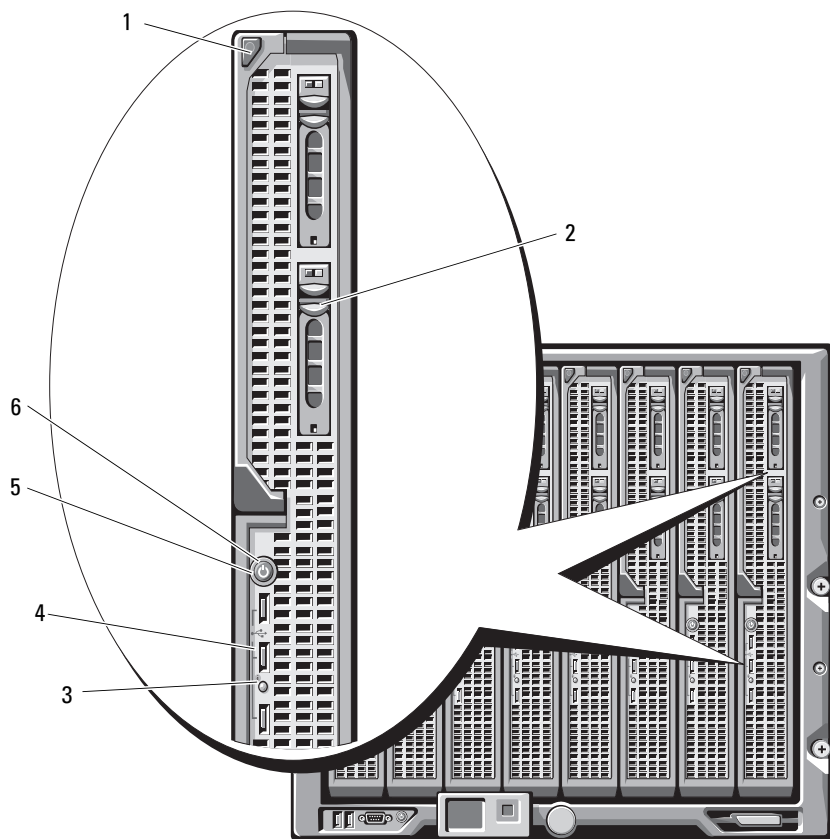
ブレードの機能

図 1-6. 前面パネルの機能 - PowerEdge M600/M605






- | | | | |
|---|----------------------|---|--------------|
| 1 | ブレードハンドルリリースボタン | 2 | ハードドライブ (2) |
| 3 | ブレードステータス / 識別インジケータ | 4 | USB コネクタ (2) |
| 5 | ブレード電源ボタン | 6 | ブレード電源インジケータ |

図 1-7. 前面パネルの機能 - PowerEdge M905/M805




- | | | | |
|---|----------------------|---|--------------|
| 1 | ブレードハンドルリリースボタン | 2 | ハードドライブ (2) |
| 3 | ブレードステータス / 識別インジケータ | 4 | USB コネクタ (3) |
| 5 | ブレード電源ボタン | 6 | ブレード電源インジケータ |


表 1-3. ブレードコントロールパネルの機能

機能	アイコン	説明
ブレード電源 インジケータ		<p>消灯 - ブレードに電力が供給されていないか、ブレードがスタンバイモードになっているか、ブレードの電源が入っていないか、またはブレードが正しく取り付けられていません。ブレードの取り付けの詳細については、109 ページの「ブレードの取り付け」を参照してください。</p> <p>暗い緑色から明るい緑色に変化 - ブレードの電源オン要求が保留状態です。</p> <p>緑色に点灯 - ブレードの電源が入っています。</p>
ブレードス テータス/識 別インジケ ータ		<p>消灯 - ブレードの電源がオフです。</p> <p>青色 - 通常の動作状態。</p> <p>青色に点滅 - ブレードが CMC を介してリモートで識別されているところです。</p> <p>黄色に点滅 - ブレードが内部エラーを検出したか、または取り付けられているメザニンカードが、M1000e エンクロージャに取り付けられている I/O モジュールに適合しません。I/O 設定エラーメッセージが表示されていないかどうか、CMC をチェックし、エラーを修正します。</p>
ブレード電源 - ボタン		<p>ブレードの電源を切ったり入れたりします。</p> <ul style="list-style-type: none"> 電源ボタンを使用してブレードの電源を切る際に、ACPI 対応の OS を実行している場合、ブレードは電源が切れる前に正常なシャットダウンを実行することができます。 ブレードが ACPI 対応の OS を実行していない場合は、電源ボタンを押すとただちに電源が切れます。 ブレードの電源をただちに切るには、ボタンを数秒間押し続けます。 <p>ブレード電源ボタンは、セットアップユーティリティでデフォルトで有効になっています（電源ボタンオプションを無効にすると、電源ボタンはブレードの電源を入れるときにのみ使用できます。その場合、ブレードをシャットダウンする方法は、システム管理ソフトウェアを使用して行う方法のみとなります）。</p>
USB コネ クタ		<p>外付け USB 2.0 デバイスをブレードに接続するために使用します。</p>

USB ディスケットまたは USB DVD/CD ドライブの使い方

各ブレードの前面には USB ポートがあり、USB ディスケットドライブ、USB フラッシュドライブ、USB DVD/CD ドライブ、キーボード、またはマウスを接続できます（PowerEdge M905/M805 ブレードには USB ポートが 3 個、PowerEdge M605/M600 ブレードには 2 個あります）。ブレードの構成に USB ドライブを使用できます。


 **注意：**お使いのシステムでは、デルブランドの USB 2.0 ドライブのみがサポートされています。ドライブは、正しく動作するように水平に取り付けてください。使用中のドライブをサポートするために、オプションの外付けドライブストレージトレイを使用します。


 **メモ：**これらのいずれかのドライブを起動ドライブに指定する必要がある場合には、USB デバイスを接続し、システムを再起動して、セットアップユーティリティを起動し、第一起動デバイスに設定します（85 ページの「セットアップユーティリティの使い方」を参照）。USB デバイスが起動順序設定画面に表示されるのは、セットアップユーティリティの起動前にシステムに接続されていた場合に限りです。

起動デバイスを選択するには、システム起動時に <F11> キーを押し、今回の起動順序で使用する起動デバイスを選択するという方法も可能です。

ハードドライブの機能

- PowerEdge M805/M905 のブレードでは、ホットプラグ対応 2.5 インチ SAS ハードドライブを 2 台まで使用できます。
- PowerEdge M600/M605 のブレードでは、ホットプラグ対応 2.5 インチ SATA ハードドライブを 2 台まで、または 2.5 インチ SAS ハードドライブを 2 台まで使用できます。

 **メモ：**1 台のブレード内に SAS と SATA のハードドライブを混在させることはできません。

 **メモ：**SATA リピータードーターカードを使用している場合、SATA ハードドライブはホットプラグ対応になりません。

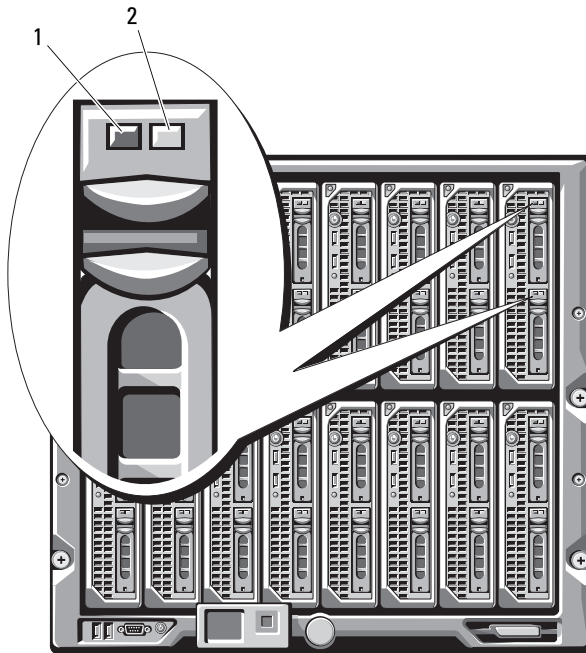
ブレードにオプションの RAID コントローラカードが取り付けられている場合は、ホットプラグドライブ操作がサポートされます。

ディスクを使用しない構成のブレードでは、ディスクコントローラは搭載されていませんが、適切な空気の流れを維持するためにハードドライブのダミーと内部ストレージバックプレーンが必要です。

ハードドライブインジケータの詳細については、図 1-8 および表 1-4 を参照してください。システムでドライブイベントが発生すると、さまざまなパターンで表示されます。

- ➡ **注意：**ブレードには、各ハードドライブベイにハードドライブまたはハードドライブのダミーを取り付けておく必要があります。
- ➡ **メモ：**ハードドライブステータスインジケータは、RAID ハードドライブ構成の場合にのみ機能します。非 RAID 構成では、ドライブ動作インジケータのみがアクティブになります。RAID ボリュームの保守、アレイのリビルド、または RAID メンバーの交換については、Dell RAID コントローラのマニュアルを参照してください。

図 1-8. ハードドライブインジケータ



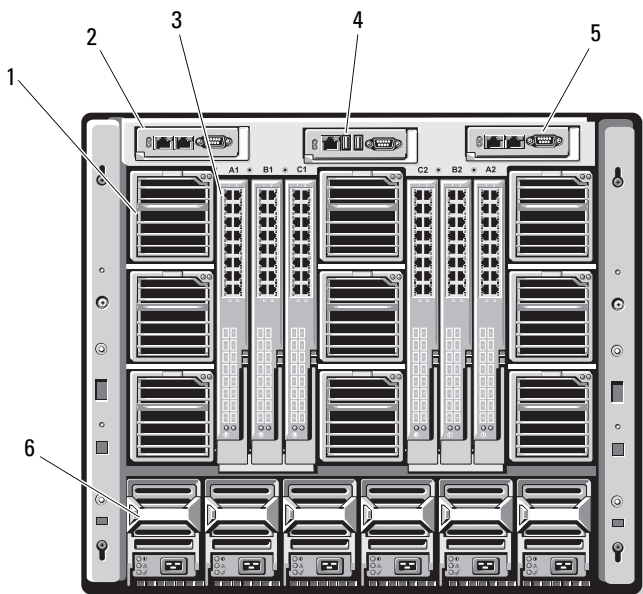
- 1 アクティビティインジケータ
- 2 ステータスインジケータ (RAID ドライブのみ)

表 1-4. ハードドライブインジケータのパターン

インジケータ	状態	説明
アクティビティインジケータ	消灯	ドライブへのアクセスがありません。
	点灯	ドライブがアクセスを受けています。
ステータスインジケータ (オプションの RAID コントローラを備えた SAS ドライブのみ)	消灯	<ul style="list-style-type: none"> ドライブを安全に取り外すことができます。 ドライブベイが空です。 ブレードへの電源が切れています。
	緑色	ドライブがオンラインです。
	緑色にゆっくり点滅	ドライブがリビルド中。
	緑色にすばやく点滅	ドライブを識別中。
	黄色	ドライブに障害またはエラーが発生しました。 210 ページの「ハードドライブのトラブルシューティング」を参照してください。
	黄色にゆっくり点滅し、 緑色にゆっくり点滅し、 消灯	ドライブが予測障害イベントを報告しました。 交換が必要です。

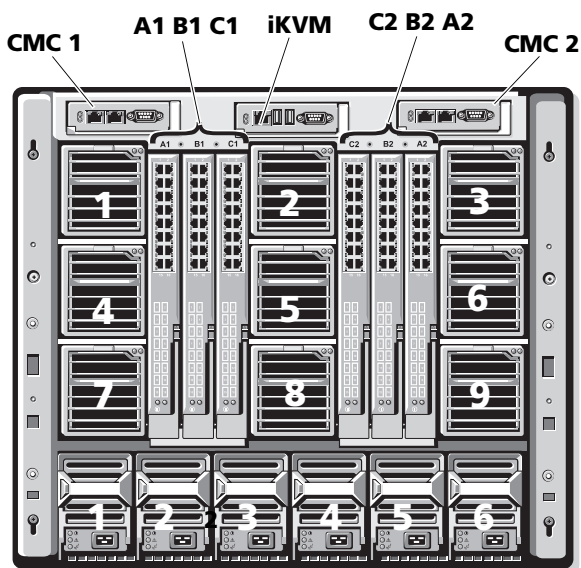
背面パネルの機能

図 1-9. 背面パネルの機能



- | | | | |
|---|-----------------|---|-------------------|
| 1 | ファンモジュール (9) | 2 | プライマリ CMC モジュール |
| 3 | I/O モジュール (6) | 4 | オプションの iKVM モジュール |
| 5 | セカンダリ CMC モジュール | 6 | 電源ユニット (6) |

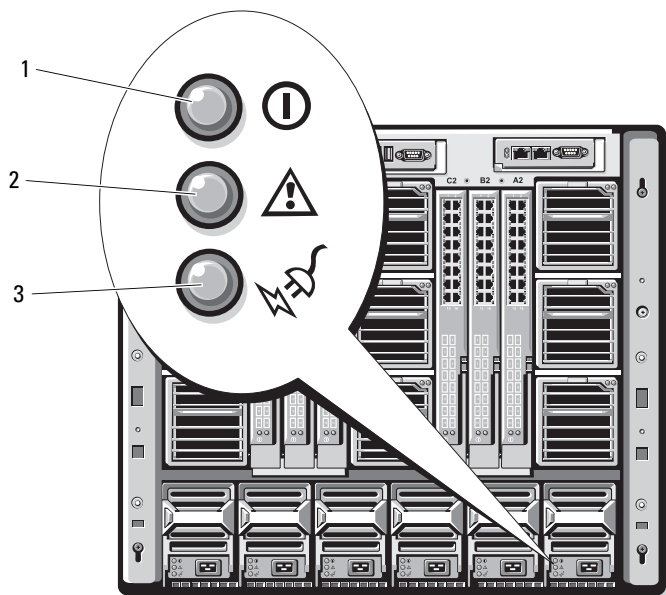
図 1-10. 背面パネルモジュールベイの番号



電源ユニットインジケータ

- ➡ **注意：**電源ユニットはコンセントに直接接続せず、PDU に接続する必要があります。電源ユニットには 200 ～ 240 V の電源が必要です。

図 1-11. 電源ユニットインジケータ



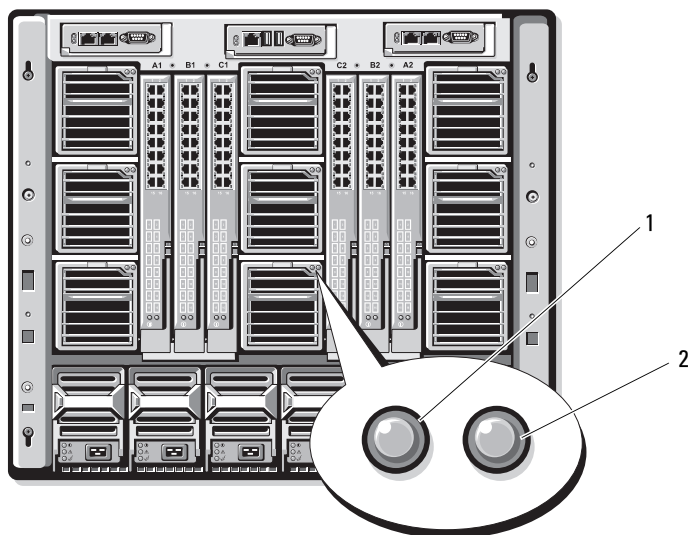
- 1 DC 電力出力インジケータ
- 2 電源ユニットの障害インジケータ
- 3 AC 電源接続インジケータ

表 1-5. 電源ユニットインジケータ

インジケータ	アイコン	インジケータの色	説明
DC 電力出力は良好	①	緑色	電源ユニットは機能しており、DC 電力を供給しています。
障害インジケータ	⚠	黄色	電源ユニットに障害が発生しています。原因としては、電源ユニットそのものの障害、または電源ユニット内のファンの障害が考えられます。174 ページの「電源ユニットモジュール」を参照してください。
AC 電源接続インジケータ	🔌	緑色	電源ユニットが 208VAC AC 電源に接続されています。 メモ： 電源ユニットが 110 VAC 電源に接続されている場合、このインジケータは点灯しません。

ファンモジュールインジケータ

図 1-12. ファンモジュールインジケータ



- 1 ファン電源インジケータ 2 ファン障害インジケータ


表 1-6. ファンインジケータ

インジケータ	インジケータの状態	説明
電源インジケータ	緑色	電源ユニットが 208VAC AC 電源に接続されています。 メモ： 電源ユニットが 110 VAC 電源に接続されている場合、このインジケータは点灯しません。
	消灯	AC 電源が接続されていません。
障害インジケータ	黄色	ファンに障害があります。
	消灯	ファンに障害はありません。


iKVM モジュール

オプションの Avocent iKVM アナログスイッチモジュールには、次の機能が搭載されています。


- ローカル iKVM アクセスは、ブレードの iDRAC インタフェースを使用してブレードごとにリモートで無効にできます（アクセスはデフォルトで有効に設定されています）。

 **メモ：**デフォルト（有効）では、所定のブレードへのコンソールセッションは、iDRAC インタフェースと iKVM の両方で利用できます（iDRAC と iKVM を介してブレードのコンソールに接続しているユーザーは、同じビデオを表示し、コマンドを入力することができます）。この共有を使用しない場合は、iDRAC コンソールインタフェースを介して無効にできます。


- 以下のコネクタ：
 - VGA コネクタ 1 個。iKVM がサポートしているビデオ表示解像度の範囲は、640 x 480（60Hz）から 1280 x 1024 x 65,000 色（非インタレース形、75Hz）までです。
 - キーボードとマウス用の USB ポート 2 個。

 **メモ：**iKVM USB ポートはストレージデバイスをサポートしていません。

- Dell および Avocent のアナログ KVM と ARI ポートを備えた KVM over IP スイッチを階層にするための RJ-45 ACI ポート。

 **メモ**：ACI ポートは RJ-45 コネクタであり、Cat5（またはこれ以上の）配線を使用しますが、イーサネットネットワークインタフェースポートではありません。アナログラックインタフェース（ARI）ポートを備えた外付け KVM スイッチへの接続に使用されるだけで、ネイティブの KVM over IP はサポートしていません。

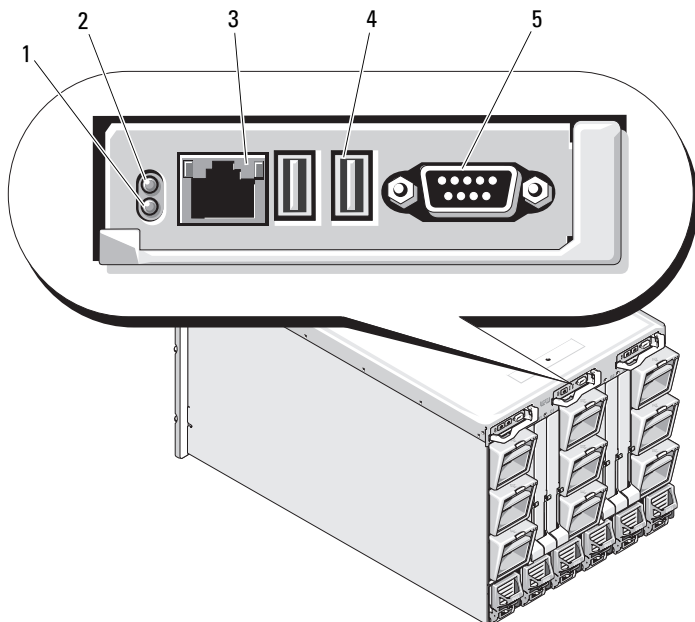
- iKVM にはエンクロージャの前面からもアクセスできるので、前面または背面パネルの KVM 機能が提供されています。ただし、前面 / 背面パネルの両方で同時に使用することはできません。セキュリティを強化するために、前面パネルからのアクセスは CMC のインタフェースを使用して無効にすることができます。

 **メモ**：エンクロージャの前面パネルにキーボード、ビデオ、およびマウスを接続すると、iKVM の背面パネルポートへのビデオ出力が無効になります。iDRAC ビデオおよびコンソールリダイレクションは中断されません。

- RACADM またはウェブベースのインタフェースを使用することで、iKVM を使用して CMC コンソールに直接アクセスすることができます。詳細については、CMC の『ユーザーズガイド』で「Using the iKVM Module」（iKVM モジュールの使い方）を参照してください。

iKVM モジュールの外部機能を 図 1-13 に示します。

図 1-13. Avocent iKVM スイッチモジュール



- | | | | |
|---|-----------------|---|--------------------------|
| 1 | 識別インジケータ | 2 | ステータスインジケータ |
| 3 | 階層接続専用の ACI ポート | 4 | キーボードとマウス用の USB コネクタ (2) |
| 5 | ビデオコネクタ | | |

メモ：ACI ポートをネットワークハブなどの LAN デバイスに接続しないでください。接続するとデバイスが損傷する場合があります。

表 1-7. Avocent アナログ iKVM スイッチモジュールの機能

機能	インジケータ	説明
電源インジケータ	消灯	iKVM スイッチに電力が供給されていません。
	緑色	iKVM スイッチに電力が供給されています。
	緑色の点滅	ファームウェアのアップグレードが進行中。
ステータス / 識別インジケータ	青色の点滅	iKVM モジュールを識別中。
	黄色の点滅	システム障害 / エラー状態。
USB コネクタ		キーボードとマウスをシステムに接続することができます。
ビデオコネクタ		モニターをシステムに接続することができます。
ACI ポート		外付けのデジタルまたはアナログスイッチなど、アナログラックインタフェース (ARI) ポートが装備された Dell コンソールスイッチに 1 台または複数のサーバーを接続できます。
リンクインジケータ	消灯	ACI が外付けスイッチに接続されていません。
	緑色	ACI が外付けスイッチに接続されています。
アクティブインジケータ	消灯	データが送受信されていません。
	黄色の点滅	データが送信または受信されています。

アナログ KVM スイッチから Avocent iKVM スイッチを階層にする方法

Avocent iKVM スイッチは、Dell 2160AS および 180AS や多くの Avocent アナログ KVM スイッチなど、アナログ KVM スイッチから階層にできます。多くのスイッチは、Server Interface Pod (SIP) なしで階層にできます (表 1-8 を参照)。

表 1-8. 外付けアナログ KVM スイッチのケーブル接続の要件

スイッチ	階層ケーブル接続の要件
Dell PowerConnect 180AS、2160AS	ACI ポートと Cat 5 ケーブルを使用したシームレスな階層化
Avocent Autoview 1400、1500、2000、2020、2030、Ax000R	
Avocent Autoview 200、400、416、424	Cat 5 ケーブルに必要な Dell USB SIP
Avocent Outlook 140ES、180ES、160ES	

iKVM スイッチをサポートされているアナログスイッチに接続する前に、iKVM スイッチがスロット番号順に表示されるように設定し、**Screen Delay Time**（画面表示待ち時間）を 1 秒以上に設定する必要があります。

- 1 <Print Screen> を押して iKVM スイッチの OSCAR を起動します。
- 2 **Setup（セットアップ）> Menu（メニュー）** の順にクリックします。**Menu（メニュー）** ダイアログボックスが表示されます。
- 3 **Slot（スロット）** を選択し、サーバーをスロット番号順に表示します。
- 4 画面表示待ち時間に 1 秒以上の数値を入力します。
- 5 **OK** をクリックします。

画面表示待ち時間を 1 秒に設定すると、OSCAR を起動せずにソフトスイッチでサーバーに切り替えることができます。



メモ：ソフトスイッチを使用すると、ホットキーの組み合わせによってサーバーを切り替えることができます。<Print Screen> を押して、サーバーの名前や数字を先頭から何文字か入力すると、ソフトスイッチでサーバーに切り替えることができます。設定した待ち時間が経過する前にキーシーケンスを押すと、OSCAR は表示されません。

アナログスイッチを設定するには、以下の手順を実行します。

- 1 <Print Screen> を押して OSCAR の **Main（メイン）** ダイアログボックスを開きます。
- 2 **Setup（セットアップ）** → **Devices（デバイス）** → **Device Modify（デバイスの変更）** の順にクリックします。
- 3 お使いのシステムのブレード数に合わせて、16 ポートのオプションを選択します。
- 4 **OK** をクリックして OSCAR を終了します。
- 5 <Print Screen> を押して、設定が有効になったことを確認します。システム内のブレードの各スロットの位置を表示するには、iKVM スイッチを取り付けたブレードのスロット番号を展開する必要があります。たとえば、iKVM スイッチがスロット 1 に取り付けられている場合は、01-01 から 01-16 までが表示されます。


Avocent iKVM スイッチをサポートされているアナログスイッチに接続するには、以下の手順を実行します。


- 1 スイッチが iKVM への接続に SIP を必要としない場合は（表 1-8 を参照）、Cat5（またはより新しい）ケーブルを iKVM モジュールの RJ-45 ACI ポートに接続します。図 1-13 を参照してください。

このケーブルのもう一方の端を外付けスイッチの ARI ポートに接続します。

アナログスイッチが USB SIP を必要とする場合は（表 1-8 を参照）、USB SIP を iKVM に接続し、次に Cat5（またはより新しい）ケーブルを SIP に接続します。このケーブルのもう一方の端を外付けスイッチの ARI ポートに接続します。

- 2 アナログスイッチとシステムの両方を適切な電源に接続します。
- 3 システムの電源を入れます。
- 4 外付けアナログスイッチの電源を入れます。

 **メモ：** システムより先にアナログスイッチの電源を入れた場合は、アナログスイッチ OSCAR にブレードが 16 台ではなく 1 台しか表示されない場合があります。その場合は、すべてのブレードが認識されるように、スイッチをシャットダウンして再起動します。

 **メモ：** また、外付けアナログスイッチによっては、iKVM スイッチのブレードが外付けアナログスイッチ OSCAR に確実に表示されるように、上記に至る手順の中で追加の実行がユーザーに求められる場合があります。詳細については、外付けアナログスイッチのマニュアルを参照してください。

デジタル KVM スイッチから Avocent iKVM スイッチを階層にする方法

iKVM スイッチは、Dell 2161DS または 4161DS、あるいはサポートされている Avocent デジタル KVM スイッチなどのデジタル KVM スイッチからも階層にすることができます。多くのスイッチは、SIP なしで階層にできます（表 1-9 を参照）。

表 1-9. 外付けデジタル KVM スイッチのケーブル接続の要件

スイッチ	階層化の要件
Dell PowerConnect 2161DS、4161DS	ACI ポートと Cat 5 ケーブルを使用したシームレスな階層化
Avocent DSR 800、x16x、x010、x031、x030、x035、02x（1024 を除く）	
Avocent DSR 1024	Cat 5 ケーブルに必要な Dell USB SIP


Dell 2161DS、180AS、または 2160AS コンソールスイッチから iKVM スイッチモジュールを階層にするには、次の手順を実行します。

- スイッチが iKVM への接続に SIP を必要としない場合は（表 1-9 を参照）、Cat5（またはより新しい）ケーブルを iKVM モジュールの RJ-45 ACI ポートに接続します。図 1-13 を参照してください。

このケーブルのもう一方の端を外付けスイッチの ARI ポートに接続します。

- スイッチが USB SIP を必要とする場合は（表 1-8 を参照）、USB SIP を iKVM に接続し、次に Cat5（またはより新しい）ケーブルを SIP に接続します。このケーブルのもう一方の端を外付けスイッチの ARI ポートに接続します。


KVM スイッチを接続すると、サーバーモジュールが OSCAR に表示されます。

 **メモ：**ブレードのリストを表示するには、ローカルシステムをセットアップしたら、リモートコンソールスイッチのソフトウェアからサーバーリストを再同期化することも必要です。リモートのクライアントワークステーションでサーバーリストを再同期化する方法を参照してください。

リモートのクライアントワークステーションでサーバーリストを再同期化する方法

iKVM スイッチを接続すると、ブレードが OSCAR に表示されます。

リモートコンソールスイッチソフトウェアを介してコンソールスイッチに接続されているどのリモートユーザーもブレードが利用できるように、すべてのリモートワークステーションのサーバーをここで再同期化する必要があります。

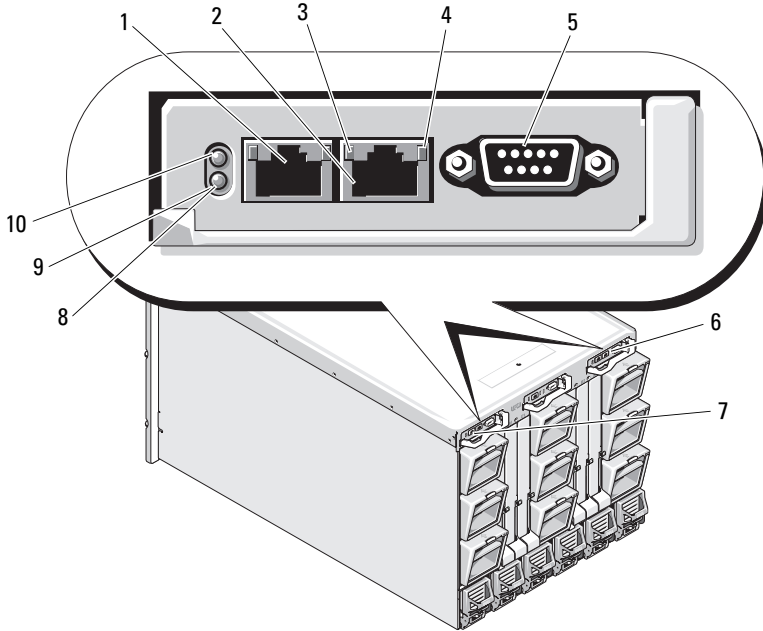
 **メモ：**この手順によって再同期化されるのは、リモートのクライアントワークステーション 1 台だけです。複数のクライアントワークステーションで、再同期化したローカルデータベースを保存し、その他のクライアントワークステーションにデータベースをロードすることで、一貫性を確保してください。

サーバーのリストを同期化するには、以下の手順を実行します。

- 1 管理パネル (MP) の **Server** (サーバー) カテゴリで **Resync** (再同期化) をクリックします。
Resync ウィザードが起動します。
- 2 **Next** (次へ) をクリックします。
コンソールスイッチの現在の構成に合わせてデータベースがアップデートされることを示す警告メッセージが表示されます。現在のローカルデータベース名は、スイッチ名によって無効にされます。電源の入っていない SIP を再同期化に含めるには、**Include Offline SIPs** (オフラインの SIP を含める) チェックボックスをクリックして有効にします。
- 3 **Next** (次へ) をクリックします。
Polling Remote Console Switch (リモートコンソールスイッチをポーリング中) メッセージボックスが表示され、スイッチの情報が読み出し中であることがプログレスバーに示されます。
- 4 デバイス内に変更が検出されなかった場合は、この情報と共に完了を示すダイアログボックスが表示されます。
サーバーの変更が検出された場合は、**Detected Changes** (検出された変更) ダイアログボックスが表示されます。**Next** (次へ) をクリックしてデータベースをアップデートします。
- 5 カスケードスイッチが検出された場合は、**Enter Cascade Switch Information** (カスケードスイッチの情報の入力) ダイアログボックスが表示されます。ドロップダウンリストからデバイスに接続されているスイッチの種類を選択します。探している種類がリストにない場合は、**Add** (追加) をクリックして追加します。
- 6 **Next** (次へ) をクリックします。完了を示すダイアログボックスが表示されます。
- 7 **Finish** (完了) をクリックして終了します。
- 8 アナログスイッチとシステムを起動します。

CMC モジュール

図 1-14. CMC モジュールの機能



- | | | | |
|---|----------------------------|----|---|
| 1 | イーサネットコネクタ Gb1 | 2 | イーサネットコネクタ STK
(「スタック」 - 別々のエンクロ
ジャ内の CMC をデジーチェー
ン接続するために使用 |
| 3 | リンクインジケータ (2) | 4 | アクティビティインジケータ (2) |
| 5 | ローカル構成用の DB-9 シリア
ルコネクタ | 6 | オプションのセカンダリ CMC
(CMC 2) |
| 7 | プライマリ CMC (CMC 1) | 8 | 黄色の障害インジケータ |
| 9 | 青色のステータス / 識別インジ
ケータ | 10 | 電源インジケータ |

表 1-10. CMC モジュールの機能


インジケータ	パターン	説明
NIC (ネットワークインタフェースコントローラ) リンクインジケータ	消灯	LAN がリンクされていません。
	緑色	LAN がリンクされています。
NIC アクティブインジケータ	消灯	LAN がアクティブになっていません。
	黄色の点滅	システム CMC と LAN が通信していることを示します。
電源インジケータ	消灯	CMC に電力が供給されていません。
	緑色	CMC に電源が供給されています。
	緑色の点滅	ファームウェアのアップデートが進行中。
ステータス / 識別インジケータ	消灯	この CMC はスタンバイ CMC です。
	青色 (点灯)	この CMC はプライマリ CMC です。
	青色 (点滅)	CMC はシステム管理ソフトウェアによって識別されています。
障害インジケータ	消灯	CMC は正常に動作しています。
	黄色の点滅	障害が発生しました。
シリアルコネクタ	なし	ローカル構成に使用されます (115200 ボー、パリティなし、8、1)

CMC には、お使いのモジュラーサーバー用に複数のシステム管理機能が提供されています。

- エンクロージャレベルのリアルタイム自動電力 / 温度管理。
 - CMC はシステム電源の要求を監視し、オプションの **Dynamic Power Supply Engagement** モードをサポートしています。そのため、CMC は負荷と冗長性の要求に応じて、電源を有効にしたりスタンバイにしたりする操作を動的に行うことができ、省エネ効果を高めます。
 - CMC はリアルタイムの消費電力を報告します (タイムスタンプ付きの高低ポイントも記録されます)。
 - CMC は、オプションでエンクロージャの **Maximum Power Limit** (最大電力制限) の設定をサポートしています。これを設定すると、設定された最大電力制限値以下に保つために、サーバーモジュールの減速や新しいブレードの電源オンの防止など、アラートが生成されたり処置が実行されたりします。

- CMC は、実際の周囲温度と内部温度を測定して、冷却ファンの監視と自動制御を行います。
- CMC は総合的なエンクロージャのインベントリを提供し、ステータス/エラーを報告します。
- CMC には、以下の設定を集中的に行うメカニズムが備わっています。
 - M1000e エンクロージャのネットワークおよびセキュリティの設定
 - 電源の冗長性とパワーシーリングの設定
 - I/O スイッチと iDRAC ネットワークの設定
 - サーバードラッグ上の最初の起動デバイス
 - CMC は I/O モジュールとブレードの間の I/O ファブリックの一貫性をチェックし、システムのハードウェアを保護するために、必要に応じてコンポーネントを無効にします。
 - ユーザーアクセスセキュリティ。

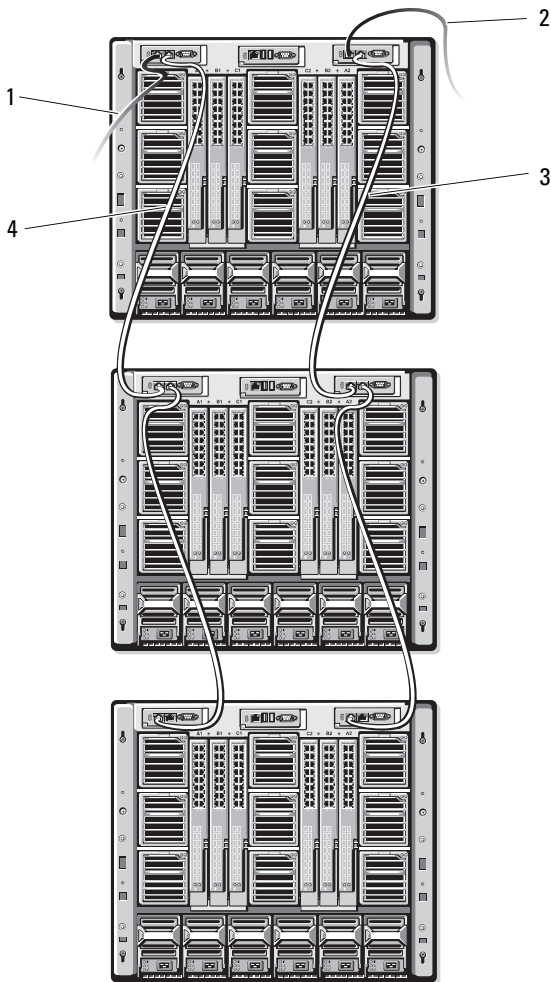
CMC にはイーサネットポートが 2 個あります。Gb1 は外部管理ネットワークへの接続に使用します。STK (「スタック」) と表示されたコネクタは、隣接するエンクロージャ内の CMC をデジチェーン接続するために使用できます。24 ポートのイーサネットスイッチにより、各ブレードの iDRAC、I/O モジュール、オプションの KVM、およびオプションの 2 台目の冗長 CMC の間で内部通信が可能になります。

 **メモ:** 24 ポートを備えたイーサネットスイッチは、ブレード上の iDRAC から CMC へ、および外部管理ネットワークへの内部通信用に予約されています。CMC が 2 台取り付けられている場合は、CMC 冗長性のためのハートビートもあり、この内部ネットワーク経由で CMC 冗長性がサポートされています。この内部ネットワークは、ブレード内のホスト LOM とメザニンカードからのデータバス外にあります。

システムの電源がオンになるには、プライマリ CMC ベイに少なくとも 1 台の CMC が取り付けられている必要があります (図 1-14 を参照)。オプションの 2 台目の CMC モジュールが取り付けられている場合は、フェイルオーバー保護が使用でき、ホットプラグ交換が可能です。

CMC モジュールの設定と操作の詳細については、support.dell.com で最新の Dell Chassis Management Controller の『ユーザーズガイド』を参照してください。

図 1-15. CMC のデジーチェーン接続



- | | | | |
|---|---|---|---|
| 1 | CMC1-コネクタ Gb1 からネットワークへのケーブル | 2 | CMC2-コネクタ Gb1 からネットワークへのケーブル |
| 3 | CMC2-コネクタ STK から隣接するシャーシの CMC2 のコネクタ Gb1 へのケーブル | 4 | CMC1-コネクタ STK から隣接するシャーシの CMC1 のコネクタ Gb1 へのケーブル |

I/O 接続性

M1000e エンクロージャは、イーサネット、Infiniband およびファイバーチャネルモジュールの組み合わせを選択できる 3 層の I/O ファブリックをサポートしています（10 Gb イーサネットを含む追加のファブリックも将来サポートされる予定）。エンクロージャには、ファイバーチャネルスイッチ、ファイバーチャネルパススルー、Infiniband スイッチ、イーサネットスイッチ、およびイーサネットパススルーモジュールの中から、ホット交換対応の I/O モジュールを 6 台まで取り付けることができます。

I/O モジュール取り付けのガイドライン

I/O モジュールの取り付けの際には、次のガイドラインに従います。I/O ベイの位置については、図 1-9 を参照してください。

一般的な I/O モジュール構成のガイドライン

- ファブリック B またはファブリック C に I/O モジュールが取り付けられている場合、その I/O モジュールのデータフローをサポートするには、少なくとも 1 台のブレードに一致するメザニンカードが取り付けられている必要があります。
- ブレードのファブリック B またはファブリック C のカードスロットにオプションのメザニンカードが取り付けられている場合、そのファブリックのデータフローをサポートするには、少なくとも 1 台の対応する I/O モジュールが取り付けられている必要があります。
- 各ファブリックタイプにおいて、ファブリックのチャンネル 2 のスロットにモジュールを取り付ける前に、ファブリックのチャンネル 1 のスロットにモジュールを取り付ける必要があります。たとえば、スロット C2 にモジュールを取り付ける前に、スロット C1 にモジュールを取り付ける必要があります。
- ファブリック B と C に別々にモジュールを取り付ける必要があります（ファブリック C のスロットにモジュールを取り付ける前にファブリック B にモジュールを取り付ける必要はありません）。
- スロット A1 と A2 は、イーサネット I/O モジュールのみをサポートします。このファブリックタイプは、これらのスロットについてはイーサネットにハードセットされており、ファイバーチャネル、Infiniband、またはその他のファブリックタイプモジュールをサポートすることはできません。

- スロット A、B、C はイーサネットファブリックタイプモジュールをサポートできます。
- ブレードのイメージングの前にスイッチの構成を有効にするために、ブレードをエンクロージャに挿入する前に I/O モジュールに電源を入れることができますようになっています。

ファブリック A

ファブリック A は、I/O モジュールスロット A1 と A2 をサポートする冗長 Gb イーサネットファブリックです。各ブレード内の内蔵イーサネットコントローラは、ファブリック A をイーサネット専用のファブリックに指定します。



注意：ファブリック B またはファブリック C 用のモジュールは、スロット A1 または A2 に取り付けることができません。

ファブリック B

ファブリック B は 1 ~ 10 Gb/ 秒のデュアルポート、クアドレイン冗長ファブリックで、I/O モジュールのスロット B1 と B2 をサポートします。ファブリック B は現在、Gb イーサネット、Infiniband およびファイバーチャネルモジュールをサポートしています。10 Gb イーサネットを含む追加のファブリックタイプも将来サポートされる予定です。

ブレードがファブリック B スロット内の I/O モジュールと通信するには、ファブリック B のメザニンカードの位置に一致するメザニンカードが取り付けられている必要があります。

ファブリック A 用のモジュールをファブリック B のスロットに取り付けることもできます。

ファブリック C

ファブリック C は 1 ~ 10 Gb/ 秒のデュアルポート、クアドレイン冗長ファブリックで、I/O モジュールのスロット C1 と C2 をサポートします。ファブリック C は現在、Gb イーサネット、Infiniband およびファイバーチャネルモジュールをサポートしています。10 Gb イーサネットを含む追加のファブリックタイプも将来サポートされる予定です。

ブレードがファブリック C スロット内の I/O モジュールと通信するには、ファブリック C のメザニンカードの位置に一致するメザニンカードが取り付けられている必要があります。

ファブリック A 用のモジュールをファブリック C のスロットに取り付けることもできます。

メザニンカード

PowerEdge M905/M805

フルハイトの PowerEdge M905/M805 ブレードには、メザニンカードを 4 枚取り付けることができます。

- スロット Mezz1_Fabric_C とスロット Mezz3_Fabric_C はファブリック C をサポートしています。両方のスロットにカードを取り付ける場合は、同一のカードである必要があります。また、I/O モジュールベイ C1 と C2 に取り付けられている I/O モジュールのファブリックタイプと一致している必要があります。
- スロット Mezz2_Fabric_B とスロット Mezz4_Fabric_B はファブリック B をサポートしています。両方のスロットにカードを取り付ける場合は、同一のカードである必要があります。また、I/O モジュールベイ B1 と B2 に取り付けられている I/O モジュールのファブリックタイプと一致している必要があります。

PowerEdge M600/M605

ハーフハイトの PowerEdge M600/M605 ブレードには、メザニンカードを 2 枚取り付けることができます。

- メザニンカードスロット C はファブリック C をサポートしています。このカードは、I/O モジュールベイ C1 と C2 に取り付けられている I/O モジュールのファブリックタイプと一致している必要があります。
- メザニンカードスロット B はファブリック B をサポートしています。このカードは、I/O モジュールベイ B1 と B2 に取り付けられている I/O モジュールのファブリックタイプと一致している必要があります。

メザニンカードの詳細については、134 ページの「I/O モジュールのメザニンカード」を参照してください。

メザニンカードと I/O モジュールのサポートされているさまざまな組み合わせを表 1-11 に示します。

表 1-11. サポートされている I/O モジュールの構成

ファブリック A	ファブリック B メザニンカード	ファブリック C メザニンカード	I/O ベイ A1、A2	I/O ベイ B1、B2	I/O ベイ C1、C2
標準の内蔵 LOM NIC	なし	なし	イーサネットスイッチモジュール またはパススルーモジュール	なし	なし
標準の内蔵 LOM NIC	イーサネットメザニンカード	なし	イーサネットスイッチモジュール またはパススルーモジュール	イーサネットスイッチモジュール またはパススルーモジュール	なし
標準の内蔵 LOM NIC	なし	Infiniband メザニンカード	イーサネットスイッチモジュール またはパススルーモジュール	なし	Infiniband スイッチモジュール
標準の内蔵 LOM NIC	イーサネットメザニンカード	イーサネットメザニンカード	イーサネットスイッチモジュール またはパススルーモジュール	イーサネットスイッチモジュール またはパススルーモジュール	イーサネットスイッチモジュール またはパススルーモジュール
標準の内蔵 LOM NIC	ファイバーチャネルメザニンカード	Infiniband メザニンカード	イーサネットスイッチモジュール またはパススルーモジュール	ファイバーチャネルスイッチモジュール またはパススルーモジュール	Infiniband スイッチモジュール

表 1-11. サポートされている I/O モジュールの構成 (続き)

ファブリック A	ファブリック B メザニンカード	ファブリック C メザニンカード	I/O ベイ A1、A2	I/O ベイ B1、B2	I/O ベイ C1、C2
標準の内蔵 LOM NIC	なし	ファイバーチャネルメザニンカード	イーサネットスイッチモジュールまたはパススルーモジュール	なし	ファイバーチャネルスイッチモジュールまたはパススルーモジュール
標準の内蔵 LOM NIC	ファイバーチャネルメザニンカード	ファイバーチャネルメザニンカード	イーサネットスイッチモジュールまたはパススルーモジュール	ファイバーチャネルスイッチモジュールまたはパススルーモジュール	ファイバーチャネルスイッチモジュールまたはパススルーモジュール
標準の内蔵 LOM NIC	イーサネットメザニンカード	ファイバーチャネルメザニンカード	イーサネットスイッチモジュールまたはパススルーモジュール	イーサネットスイッチモジュールまたはパススルーモジュール	ファイバーチャネルスイッチモジュールまたはパススルーモジュール
標準の内蔵 LOM NIC	Infiniband メザニンカード	Infiniband メザニンカード	イーサネットスイッチモジュールまたはパススルーモジュール	Infiniband スイッチモジュール	Infiniband スイッチモジュール
標準の内蔵 LOM NIC	ファイバーチャネルメザニンカード	イーサネットメザニンカード	イーサネットスイッチモジュールまたはパススルーモジュール	ファイバーチャネルスイッチモジュールまたはパススルーモジュール	イーサネットスイッチモジュールまたはパススルーモジュール

I/O モジュールポートのマッピング

内蔵 LOM とオプションのメザニンカードは、以下の規則に基づいて I/O モジュールポートにマップされます。

フルハイトブレード (PowerEdge M905/M805)

各 LOM またはメザニンカードには、ポート接続が 2 つあります。ベイ n にフルハイトブレードを取り付ける場合は、以下のとおりです。

- 内蔵 NIC LOM1、接続 1 は I/O モジュール A1、ポート n に接続します。内蔵 NIC LOM1、接続 2 は I/O モジュール A2、ポート n に接続します。
- 内蔵 NIC LOM2、接続 1 は I/O モジュール A1、ポート $n+8$ に接続します。内蔵 NIC LOM2、接続 2 は I/O モジュール A2、ポート $n+8$ に接続します。
- メザニンカード 1、接続 1 は I/O モジュール C1、ポート n に接続します。メザニンカード 1、接続 2 は I/O モジュール C2、ポート n に接続します。
- メザニンカード 2、接続 1 は I/O モジュール B1、ポート n に接続します。メザニンカード 2、接続 2 は I/O モジュール B2、ポート n に接続します。
- メザニンカード 3、接続 1 は I/O モジュール C1、ポート $n+8$ に接続します。メザニンカード 3、接続 2 は I/O モジュール C2、ポート $n+8$ に接続します。
- メザニンカード 4、接続 1 は I/O モジュール B1、ポート $n+8$ に接続します。メザニンカード 4、接続 2 は I/O モジュール B2、ポート $n+8$ に接続します。

たとえば、スロット 5 のフルハイトブレードでは、内蔵 NIC LOM1 接続 1 は I/O モジュール A1、ポート 5 に接続し、LOM1 接続 2 は I/O モジュール A2、ポート 5 に接続します。NIC LOM2 接続 1 は I/O モジュール A1、ポート 13 に接続し、LOM2 接続 2 は I/O モジュール A2、ポート 13 に接続します。メザニンカード 3、接続 1 は I/O モジュール C1、ポート 13 に接続し、メザニンカード 3、接続 2 は I/O モジュール C2 ポート 13 に接続します。フルハイトブレード 8 台を使用する場合のポート番号の割り当てを表 1-12 に示します。

表 1-12. I/O モジュールポートの割り当て - フルハイトブレード

ブレード 1	I/O モジュール					
	A1	C1	A1	C2	B2	A2
内蔵 LOM1	ポート 1					ポート 1
内蔵 LOM2	ポート 9					ポート 9
Mezz1_Fab_C			ポート 1	ポート 1		
Mezz2_Fab_B		ポート 1			ポート 1	
Mezz3_Fab_C			ポート 9	ポート 9		
Mezz4_Fab_B		ポート 9			ポート 9	

ブレード 2	I/O モジュール					
	A1	B1	C1	C2	B2	A2
内蔵 LOM1	ポート 2					ポート 2
内蔵 LOM2	ポート 10					ポート 10
Mezz1_Fab_C			ポート 2	ポート 2		
Mezz2_Fab_B		ポート 2			ポート 2	
Mezz3_Fab_C			ポート 10	ポート 10		
Mezz4_Fab_B		ポート 10			ポート 10	

ブレード 3	I/O モジュール					
	A1	B1	C1	C2	B2	A2
内蔵 LOM1	ポート 3					ポート 3
内蔵 LOM2	ポート 11					ポート 11
Mezz1_Fab_C			ポート 3	ポート 3		
Mezz2_Fab_B		ポート 3			ポート 3	
Mezz3_Fab_C			ポート 11	ポート 11		
Mezz4_Fab_B		ポート 11			ポート 11	

ブレード 4	I/O モジュール					
	A1	A1	A1	C2	C2	C2
内蔵 LOM1	ポート 4					ポート 4
内蔵 LOM2	ポート 12					ポート 12
Mezz1_Fab_C			ポート 4	ポート 4		
Mezz2_Fab_B		ポート 4			ポート 4	
Mezz3_Fab_C			ポート 12	ポート 12		
Mezz4_Fab_B		ポート 12			ポート 12	

ブレード 5	I/O モジュール					
	A1	B1	C1	C2	B2	A2
内蔵 LOM1	ポート 5					ポート 5
内蔵 LOM2	ポート 13					ポート 13
Mezz1_Fab_C			ポート 5	ポート 5		
Mezz2_Fab_B		ポート 5			ポート 5	
Mezz3_Fab_C			ポート 13	ポート 13		
Mezz4_Fab_B		ポート 13			ポート 13	

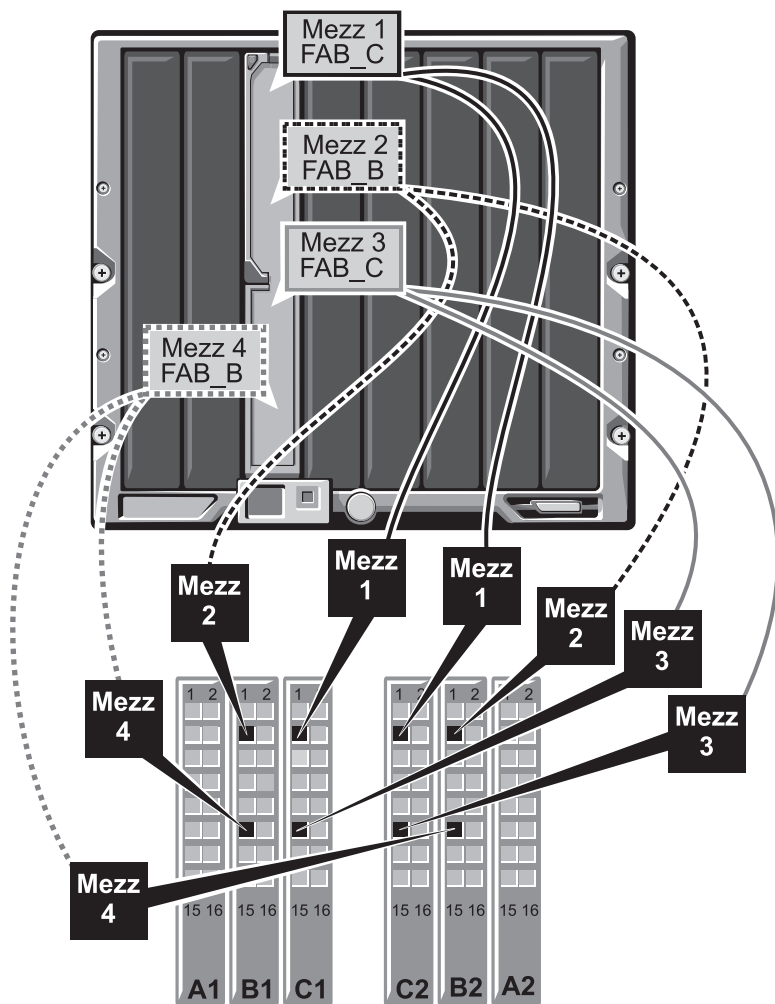
ブレード 6	I/O モジュール					
	A1	B1	A1	C2	B2	A2
内蔵 LOM1	ポート 6					ポート 6
内蔵 LOM2	ポート 14					ポート 14
Mezz1_Fab_C			ポート 6	ポート 6		
Mezz2_Fab_B		ポート 6			ポート 6	
Mezz3_Fab_C			ポート 14	ポート 14		
Mezz4_Fab_B		ポート 14			ポート 14	

ブレード 7	I/O モジュール					
	A1	B1	C1	C2	B2	A2
内蔵 LOM1	ポート 7					ポート 7
内蔵 LOM2	ポート 15					ポート 15
Mezz1_Fab_C			ポート 7	ポート 7		
Mezz2_Fab_B		ポート 7			ポート 7	
Mezz3_Fab_C			ポート 15	ポート 15		
Mezz4_Fab_B		ポート 15			ポート 15	

ブレード 8	I/O モジュール				V	
	A1	A1	A1	C2	B2	A2
内蔵 LOM1	ポート 8					ポート 8
内蔵 LOM2	ポート 16					ポート 16
Mezz1_Fab_C			ポート 8	ポート 8		
Mezz2_Fab_B		ポート 8			ポート 8	
Mezz3_Fab_C			ポート 16	ポート 16		
Mezz4_Fab_B		ポート 16			ポート 16	

メザニンカードを 4 枚使用してベイ 3 にフルハイトブレードを取り付ける場合のポート接続を図 1-16 に示します。

図 1-16. フルハイトブレードのポートマッピングの例 - ブレード 3



ハーフハイトブレード (PowerEdge M600/M605)

ベイ n にハーフハイトブレードを取り付ける場合は、以下のとおりです。

- 内蔵 NIC は I/O モジュール A1、ポート n 、および I/O モジュール A2、ポート n に接続します。
- メザニンカード B は I/O モジュール B1、ポート n および I/O モジュール B2、ポート n に接続します。
- メザニンカード C は I/O モジュール C1、ポート n および I/O モジュール C2、ポート n に接続します。

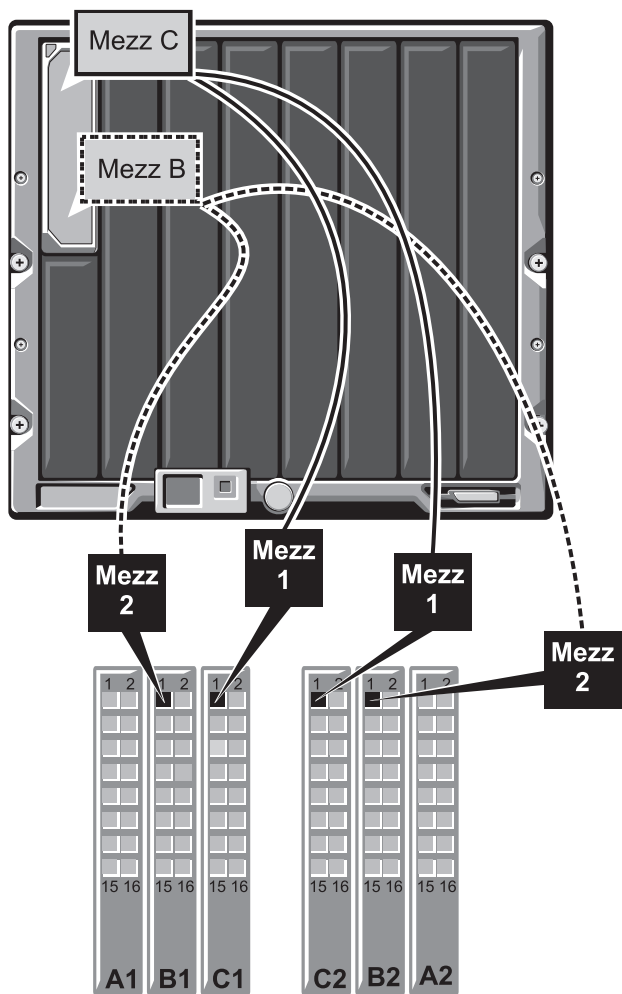
たとえば、スロット 12 に取り付けるブレードの場合、内蔵 NIC は I/O モジュール A1、ポート 12 および I/O モジュール A2、ポート 12 に接続します。

表 1-13. I/O モジュールポートの割り当て例 - ハーフハイトブレード 1

ブレード 1	I/O モジュール					
	A1	B1	C1	C2	B2	A2
内蔵 LOM	ポート 1					ポート 11
メザニンカード C			ポート 1	ポート 1		
メザニンカード B		ポート 1			ポート 1	

メザニンカードを 2 枚使用してベイ 1 にハーフハイトブレードを取り付ける場合のポート接続を図 1-17 に示します。

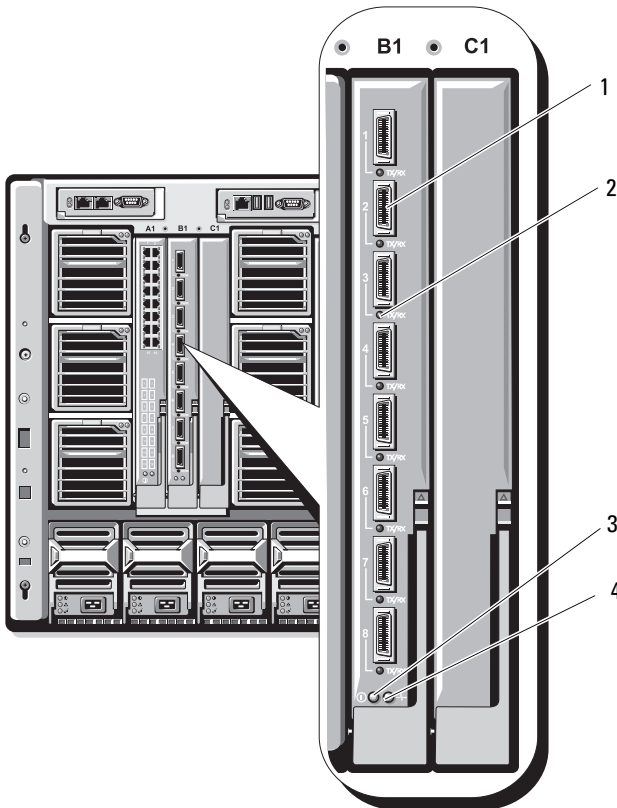
図 1-17. ハーフハイトブレードのポートマッピングの例



Cisco SFS M7000e Infiniband スイッチモジュール

Cisco SFS M7000e Infiniband スイッチモジュールには、4x DDR Infiniband ポートが 24 個あります。8 個が外部アップリンクポートで、16 個の内部ポートが、エンクロージャ内のブレードに対する接続を提供します。このスイッチモジュールはホットプラグ対応で、ファブリック B またはファブリック C に取り付けることができます。このモジュールの取り付けの一般情報については、182 ページの「I/O モジュール」を参照してください。

図 1-18. Cisco SFS M7000e Infiniband スイッチモジュールの機能



- | | | | |
|---|------------------------------|---|--------------------|
| 1 | Infiniband ポート (8) | 2 | ポートステータスインジケータ (8) |
| 3 | Diagnostics (診断) ステータスインジケータ | 4 | 電源インジケータ |

表 1-14. Cisco SFS M7000e Infiniband スイッチインジケータ

インジケータ パターン のタイプ	説明
Infiniband ポートステータスインジ ケータ	リンクエラーまたはサブネットマネージャが 機能していません。
緑色の点滅	ポートで I/O 処理が行われています。
緑色の点灯	リンクが確立されています。
モジュールス テータスイン ジケータ	スイッチの準備ができていません。
青色の点灯	スイッチは正常に動作しています。
黄色の点灯また は点滅	モジュールに障害があります。
モジュール 電源インジ ケータ	モジュールへの電源が切れています。
緑色	モジュールに電源が入っています。

PowerConnect M6220 イーサネットスイッチモジュール

PowerConnect M6220 イーサネットスイッチモジュールには、外部 10/100/1000 Mbps イーサネットコネクタ 4 個と USB タイプ A フォームファクターシリアルコネクタ 1 個が装備されています。図 1-19 を参照してください。

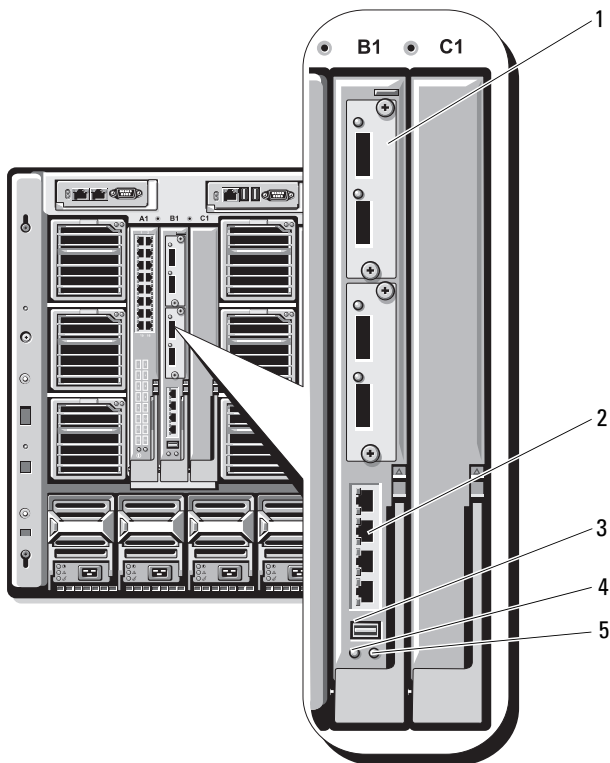
2 つのオプションベイには、次の 3 種類のモジュールから選んで取り付けることができます。

- 2 x 24 Gb スタッキングポートを備えた障害許容力のあるスタッキングモジュール
- 10 Gb オプティカル XFP コネクタ 2 個を備えた 10 Gb イーサネットモジュール
- 2 つの銅線 CX4 アップリンクを備えた 10 Gb イーサネットモジュール

オプションモジュールを 2 台取り付けると、スタッキングと冗長性のサポートが強化されます。16 個の内部 Gb イーサネットコネクタは、エンクロージャ内のブレードにリンクしています。

PowerConnect M6220 イーサネットスイッチモジュールの詳細については、モジュールに付属のマニュアルを参照してください。このモジュールの取り付けの一般情報については、182 ページの「I/O モジュール」を参照してください。

図 1-19. PowerConnect M6220 イーサネットスイッチモジュールの機能



- | | | | |
|---|--|---|---------------------------------------|
| 1 | オプションのモジュール (2)
(図はデュアル 10 Gb イーサネット
トアップリンクモジュール) | 2 | 標準の 10/100/1000 Mb イーサ
ネットコネクタ (4) |
| 3 | シリアルコネクタ (USB タイプ
A フォームファクター) | 4 | 電源インジケータ |
| 5 | ステータス / 識別インジケータ | | |

Cisco イーサネットスイッチ

お使いのシステムは、Cisco Catalyst Blade Switch (CBS) の 3 種類のバージョンをサポートしています。

- Cisco 3130G-S スイッチには、10/100/1000 Mb イーサネットアップリンクポート 4 個と Stackwise Plus ポート 2 個が装備されています。
- Cisco CBS 3130X-S スイッチには、10/100/1000 Mb イーサネットアップリンクポート 4 個、10 Gb アップリンクポート 2 個、および Stackwise Plus ポート 2 個が装備されています。
- Cisco CBS 3032 スイッチには、10/100/1000 Mb イーサネットアップリンクポート 4 個が装備されています。

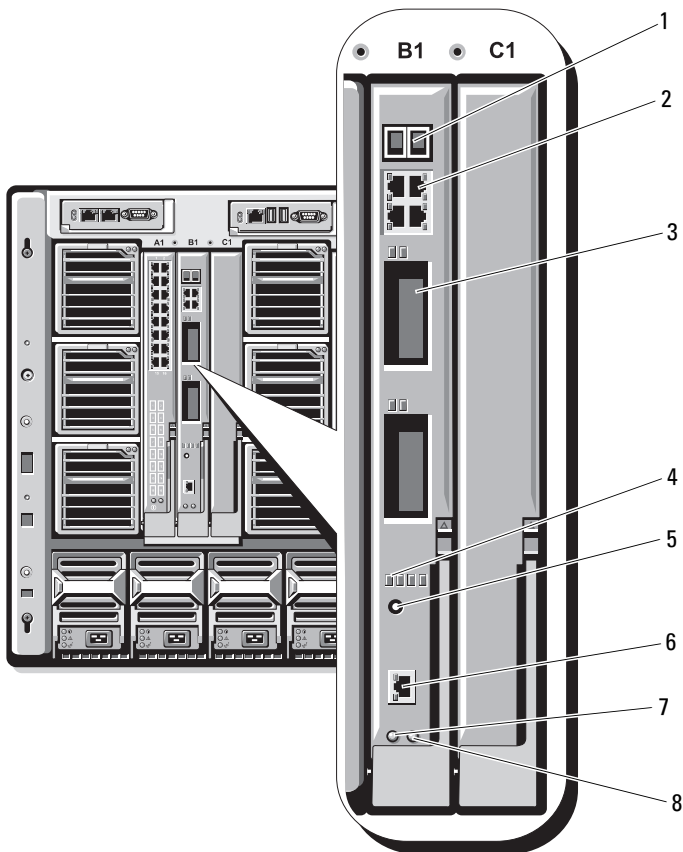
2 つのオプションベイには、次のモジュールから選んで取り付けることができます。

- Cisco X2 10 Gb トランシーバモジュール (CBS 3130X-S のみ)
- Cisco TwinGig コンバータモジュール

3 種類のスイッチにはいずれも、スイッチの管理用に RJ-45 コンソールコネクタが装備されています。16 個の内部 Gb イーサネットコネクタは、エンクロージャ内のブレードにリンクしています。図 1-19 を参照してください。

Cisco CBS イーサネットスイッチモジュールの詳細については、モジュールに付属のマニュアルを参照してください。このモジュールの取り付けの一般情報については、182 ページの「I/O モジュール」を参照してください。

図 1-20. Cisco イーサネットスイッチモジュールの機能



- | | | | |
|---|--|---|-------------------------------|
| 1 | Stackwise Plus コネクタ
(CBS 3032 では有効になっていません) | 2 | 10/100/1000 Mb イーサネットコネクタ (4) |
| 3 | オプションベイ (2) | 4 | Cisco ステータスインジケータ |
| 5 | モードボタン | 6 | スイッチ管理用のコンソールポート |
| 7 | 電源インジケータ | 8 | ステータス/識別インジケータ |

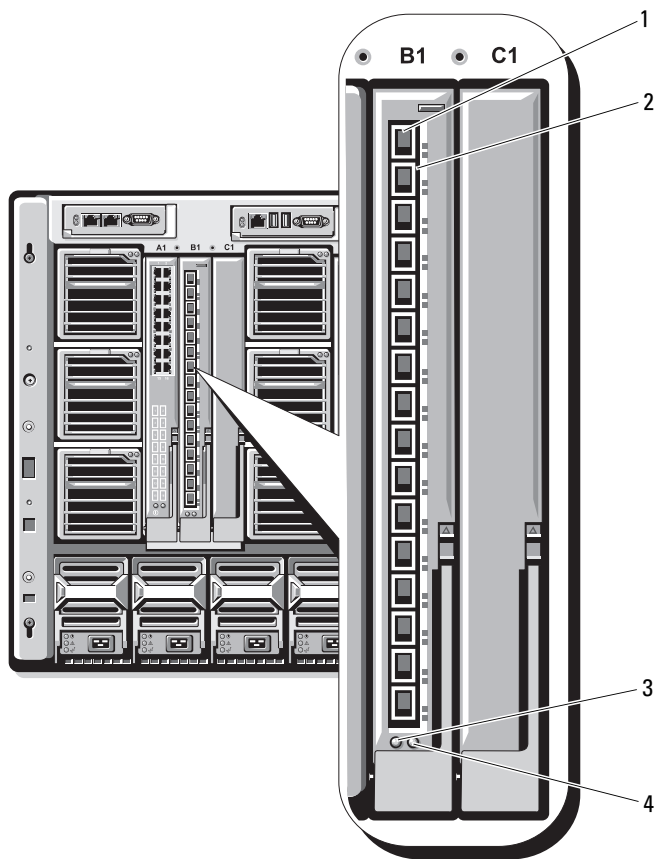
ファイバーチャネルパススルーモジュール

ファイバーチャネルパススルーモジュールは、ファイバーチャネルスイッチまたはストレージレイへの直接接続のために、ブレードのファイバーチャネルメザニンカードとオプティカルトランシーバの間にバイパス接続を提供します（図 1-21 を参照）。このモジュールの 16 個のパススルーポートは、1/2/4 Gbps の速度をネゴシエートできます。ファイバーチャネルパススルーモジュールはホットプラグ対応で、ファブリック B またはファブリック C に取り付けることができます。個々のファイバーチャネルコネクタ上のインジケータの機能を 表 1-15 に示します。このモジュールの取り付けの一般情報については、182 ページの「I/O モジュール」を参照してください。



メモ： 正常な動作を確保するために、このモジュールに付属の短波 SFP (Small Form Factor Pluggable) トランシーバのみを使用してください。

図 1-21. ファイバーチャネルパススルーモジュールの機能



- | | | | |
|---|------------------------|---|--------------------------------------|
| 1 | SFP ファイバーチャネルコネクタ (16) | 2 | ファイバーチャネルの緑色 / 黄色のインジケータ (各ポートに 2 個) |
| 3 | 電源インジケータ | 4 | ステータス / 識別インジケータ |

表 1-15. ファイバーチャネルパススルーインジケータ

インジケータ のタイプ	パターン	説明
電源インジ ケータ	消灯	モジュールへの電源が切れています。
	緑色	モジュールに電源が入っています。
ステータス/ 識別インジ ケータ	青色の点灯	該当する場合は、スタック内のプライマリモ ジュール。
	青色消灯	スタック内のセカンダリモジュール。
	黄色の点滅	モジュールに障害があります。
Emulex	メザニンカードが取り付けられたファイバーチャネルポートのインジ ケータ	
	緑色消灯、黄色 消灯	POST 前にメザニンボードに障害が発生。
	緑色消灯、黄色 の点灯、または 緑色消灯、黄色 の点滅	POST 中にメザニンボードに障害が発生。
	緑色消灯、不規 則に黄色の点滅	POST 進行中。
	緑色の点灯、黄 色消灯、または 緑色の点灯、黄 色の点灯	稼働中にメザニンボードに障害が発生。
	緑色の点灯、 黄色にすばやく 1 回点滅	1 Gb のリンクが確立しています。
	緑色の点灯、 黄色にすばやく 2 回点滅	2 Gb のリンクが確立しています。
	緑色の点灯、 黄色にすばやく 3 回点滅	4 Gb のリンクが確立しています。

表 1-15. ファイバーチャネルパススルーインジケータ (続き)

インジケータ のタイプ	説明
緑色にゆっくり 点滅、黄色消灯	リンクが確立されていません。
緑色にゆっくり 点滅、黄色に ゆっくり点滅	ファームウェアのダウンロードのためにオフ ラインになっています。
Qlogic メザニンカードが取り付けられたファイバーチャネルポートの LED	
緑色消灯、黄色 消灯	電源オフ
緑色消灯、黄色 の点灯	オンライン、1 Gb または 2 Gb のリンク。
緑色の点灯、 黄色消灯	オンライン、4Gb のリンク。
緑色消灯、黄色 の点滅	I/O 処理、1 Gb または 2 Gb。
緑色の点滅、 黄色消灯	I/O 処理、4 Gb。
緑色に点滅する と同時に黄色に 点滅	同期が失われました。
異なる間隔で緑 色に点滅、そし て黄色に点滅	ファームウェアのエラー。
消灯 / 黄色に点 滅 (1 秒間に 2 回)	接続の同期が失われました。

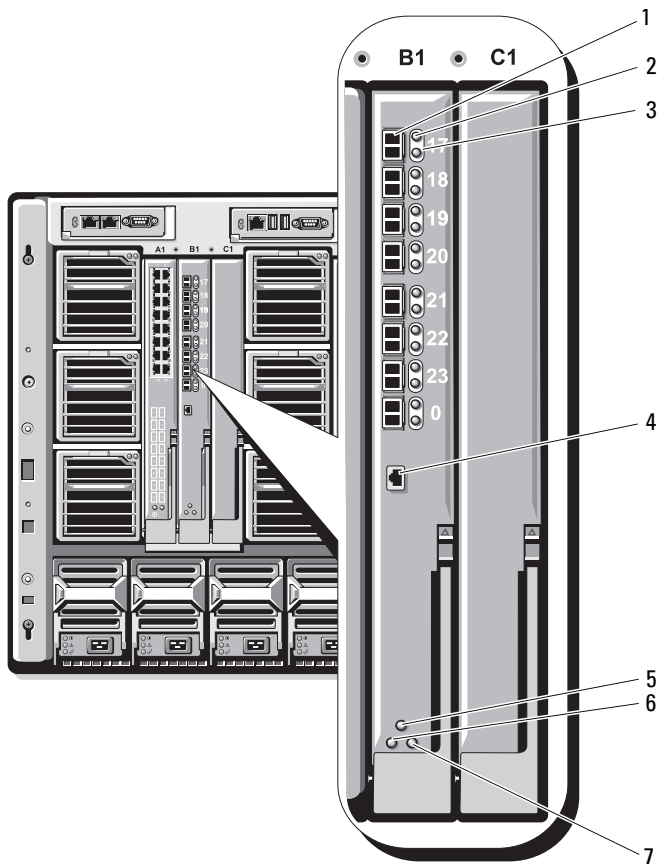
Brocade M4424 SAN I/O モジュール

Brocade M4424 SAN I/O モジュールには、外部自動認識ファイバーチャネルポート 8 個（4 個は標準構成で有効になっており、4 個の追加ポートはオプションのアップグレードとして有効にできます）、内部ポート 16 個、および RJ-45 コネクタ付きのシリアルポート 1 個が装備されています。外部ファイバーチャネルポートは、1Gb/ 秒、2Gb/ 秒、または 4Gb/ 秒で動作します。ファイバーチャネルスイッチモジュールはホットプラグ対応で、ファブリック B またはファブリック C に取り付けることができます。このモジュールの取り付けの一般情報については、182 ページの「I/O モジュール」を参照してください。



メモ：ファイバーチャネルスイッチモジュールには、短波 SFP (Small Form Factor Pluggable) オプティカルトランシーバが搭載されています。正常な動作を確保するために、このモジュールに付属の SFP のみを使用してください。

図 1-22. Brocade M4424 SAN I/O モジュールの機能



- | | | | |
|---|--------------------------|---|-----------------------------|
| 1 | ファイバーチャネルポート (8) | 2 | ファイバーチャネルポートステータスインジケータ (8) |
| 3 | ファイバーチャネルポート速度インジケータ (8) | 4 | シリアルポート (RJ-45 コネクタ) |
| 5 | モジュールステータスインジケータ | 6 | 電源インジケータ |
| 7 | ステータス / 識別インジケータ | | |

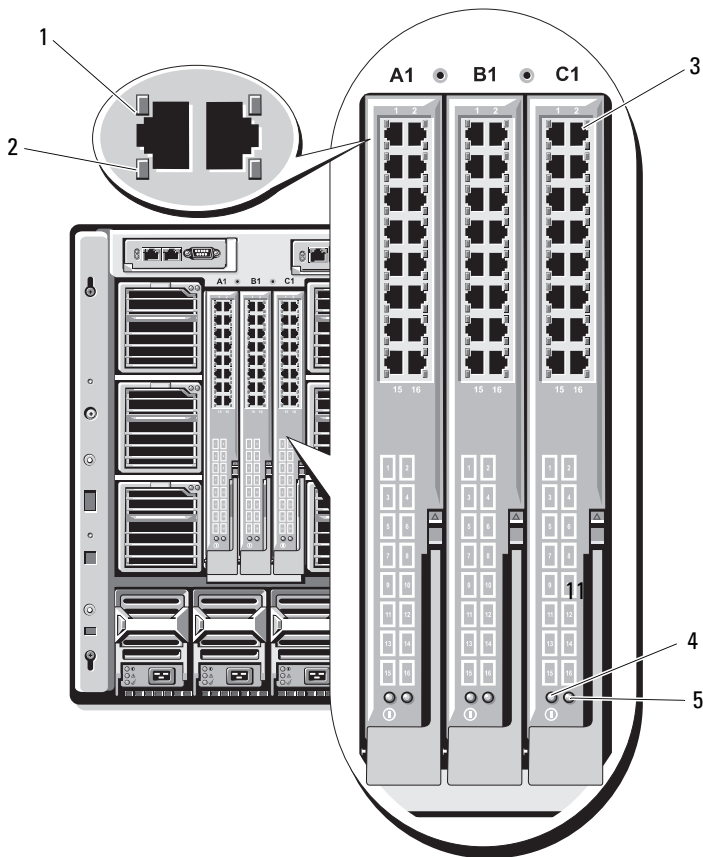
表 1-16. Brocade M4424 SAN I/O モジュールインジケータ

インジケータ	パターン	説明
ファイバー	消灯	信号キャリアなし。
チャンネルポ ートステータ スインジケータ	黄色の点灯	信号はありますが、オンラインではありません。
	緑色の点灯	オンラインですが、アクティビティがありません。
	緑色にゆっくり 点滅	オンラインですがセグメント化されています。
	緑色にすばやく 点滅	内部ループバック
	緑色の点滅	ポートで I/O 処理が行われています。
	黄色にゆっくり 点滅	ポートが無効です。
	黄色にすばやく 点滅	ポートにエラーまたは障害があります。
ファイバー	消灯	1 Gb のリンクが確立しています。
チャンネルポ ート速度イン ジケータ	緑色の点灯	2 Gb のリンクが確立しています。
	黄色の点灯	4 Gb のリンクが確立しています。
モジュールス テータスイン ジケータ	消灯	モジュールの電源またはエンクロージャの電源が切れています。
	緑色の点灯	すべてのポートが使用できる状態です。
	黄色の点灯	モジュールが起動中、リセット中、またはポートがオフラインです。
	緑色 / 黄色の 点滅	エラーログに診断メッセージが表示されました。または環境範囲を超えました。
モジュール電 源インジケ ータ	消灯	モジュールへの電源が切れています。
	緑色	モジュールに電源が入っています。
ステータス / 識別インジ ケータ	青色の点灯	該当する場合は、スタック内のプライマリモジュール。
	青色消灯	スタック内のセカンダリモジュール。
	黄色の点滅	モジュールに障害があります。

イーサネットパススルーモジュール

イーサネットパススルーモジュールは 10/100/1000 Mb の接続をサポートし、ブレード内のオプションの内部イーサネットメザニンカードと外付けイーサネットデバイス間に直接接続を提供します（図 1-23 を参照）。イーサネットパススルーモジュールはホットプラグ対応で、3 つのファブリックのいずれにも取り付けることができます。イーサネットパススルーモジュールインジケータの機能のリストを 表 1-17 に示します。このモジュールの取り付けの詳細については、182 ページの「I/O モジュール」を参照してください。

図 1-23. イーサネットバススルーモジュールの機能



- 1 リンクインジケータ (16)
- 2 アクティビティインジケータ (16)
- 3 RJ45 イーサネットコネクタ (16)
- 4 電源インジケータ
- 5 ステータス/識別インジケータ



メモ：イーサネットバススルーモジュールのコネクタは、ブレード番号に直接対応します。たとえば、ブレード 5 はイーサネットバススルーモジュールのポート 5 に接続されます。内蔵ネットワークアダプタ 1 は I/O スロット A1 にマップします。内蔵ネットワークアダプタ 2 は I/O スロット A2 にマップします。


表 1-17. イーサネットパススルーモジュールのインジケータ

インジケータのタイプ	パターン	説明
リンクインジケータ / アクティビティインジケータ	緑色の点灯、黄色の点滅	イーサネットコネクタがブレードと接続されており、ネットワーク動作があります。
	緑色の点灯、黄色消灯	イーサネットコネクタがブレードと接続されており、ネットワーク動作がありません。
	緑色消灯、黄色の点滅	イーサネットコネクタがブレードと接続されておらず、ネットワーク動作があります。
電源インジケータ	消灯	モジュールへの電源が切れています。
	緑色	モジュールに電源が入っています。
ステータス / 識別インジケータ	青色の点灯	アクティブなモジュール。
	黄色の点滅	モジュールに障害があります。

メモ：イーサネットメディア速度は、ブレードの LOM ファームウェアまたは OS によって設定されます。速度と二重設定は、パススルーモジュール自体では設定されません。

システムメッセージ

システムメッセージとその考えられる原因および対応処置のリストを表 1-18 に示します。

 **警告：**修理作業の多くは、認定されたサービス技術者のみが行うことができます。ユーザーが実行できるのは、トラブルシューティングと、製品のマニュアルで指示されているか、サービスおよびサポートチームによってオンラインまたは電話で指示された簡単な修理だけです。デルで認められていない修理（内部作業）による損傷は、保証の対象となりません。製品に付属のマニュアルに書かれている安全にお使いいただくための注意をお読みになり、指示に従ってください。


 **メモ：**表示されたシステムメッセージが表 1-18 に記載されていない場合は、メッセージが表示されたときに実行していたアプリケーションのマニュアルや、OS のマニュアルを参照して、メッセージの説明と推奨されている処置を確認してください。

表 1-18. ブレードメッセージ

メッセージ	原因	対応処置
Alert: DIMM_n and DIMM_n must be populated with a matched set of DIMMs if more than 1 DIMM is present.The following memory DIMMs have been disabled.	取り付けられているメモリの構成が無効です。	取り付けられたペアのメモリモジュールの仕様が一致しているか確認します。115 ページの「システムメモリ」を参照してください。
Alert!Node Interleaving disabled!Memory configuration does not support Node Interleaving.	取り付けられているメモリの構成がノードのインターリーブをサポートしていません。	ノードのインターリーブをサポートするメモリ構成にしてください。115 ページの「システムメモリ」を参照してください。
Alert!Redundant memory disabled!Memory configuration does not support redundant memory.	取り付けられているメモリの構成は冗長メモリをサポートしていません。	冗長メモリをサポートするメモリ構成にしてください。115 ページの「システムメモリ」を参照してください。 セットアップユーティリティで Redundant Memory (冗長メモリ) のオプションを無効にします。85 ページの「セットアップユーティリティの使い方」を参照してください。
Alert!Redundancy was previously lost.Power cycle required to reconfigure redundant memory.	メモリエラー。	ブレードの電源サイクルを行います。

表 1-18. ブレードメッセージ (続き)

メッセージ	原因	対応処置
Alert!Unsupported memory, incomplete sets, or unmatched sets.The following memory DIMMs have been disabled:	取り付けられているメモリの構成が無効です。	メモリモジュールの取り付け、移動、または取り外しを行って、システムがサポートしている構成にしてください。 115 ページの「システムメモリ」を参照してください。
Caution!NVRAM_CLR jumper is installed on system board.	NVRAM_CLR ジャンパが ON に設定されています。	NVRAM_CLR ジャンパを OFF に設定します。ジャンパの位置については、図 7-1、図 7-2、図 7-3、または 図 7-4 を参照してください。
CPUs with different cache sizes detected.	仕様の異なるプロセッサが取り付けられています。	両方のプロセッサのキャッシュサイズが同じになるように、正しいバージョンのプロセッサを取り付けます。 142 ページの「プロセッサ」を参照してください。
Decreasing available memory.	メモリモジュールに障害があるか、または正しく取り付けられていません。	すべてのメモリモジュールが正しく取り付けられていることを確認します。 209 ページの「ブレードメモリのトラブルシューティング」を参照してください。

表 1-18. ブレードメッセージ (続き)

メッセージ	原因	対応処置
DIMMs should be installed in pairs.Pairs must be matched in size, speed, and technology.	取り付けられている DIMM の仕様が一致していません。メモリモジュールに障害があるか、または正しく装着されていません。システムは ECC 保護が抑制された低下モードで動作します。チャンネル 0 に取り付けられたメモリのみがアクセス可能となります。	メモリモジュールのペアの種類とサイズがすべて同一で、正しく装着されていることを確認します。115 ページの「システムメモリ」を参照してください。問題が解決しない場合は、209 ページの「ブレードメモリのトラブルシューティング」を参照してください。
DIMMs must be populated in sequential order beginning with slot 1.The following DIMM is electrically isolated: DIMM x.	表示されている DIMM は、取り付けられた位置に問題があるため、システムにアクセスできません。DIMM はスロット 1 から順に取り付ける必要があります。	2、4、または 8 枚の DIMM を順に取り付けてください。
DIMM pairs must be matched in size, speed, and technology. The following DIMM pair is mismatched: DIMM x and DIMM y.	取り付けられている DIMM の仕様が一致していません。メモリモジュールに障害があるか、または正しく装着されていません。	メモリモジュールのペアの種類とサイズがすべて同一で、正しく装着されていることを確認します。115 ページの「システムメモリ」を参照してください。209 ページの「ブレードメモリのトラブルシューティング」を参照してください。
Diskette read failure.	ディスクットに障害があるか、または正しく挿入されていません。	ディスクットを交換します。
Drive not ready.	ディスクットがディスクットドライブにな いか、正しく挿入されて いません。	ディスクットを挿入しな おすか、交換します。

表 1-18. ブレードメッセージ (続き)

メッセージ	原因	対応処置
Error: Incorrect memory configuration. DIMMs must be installed in pairs of matched memory size, speed, and technology.	取り付けられている DIMM の仕様が一致していません。メモリモジュールに障害があるか、または正しく装着されていません。	メモリモジュールのペアの種類とサイズがすべて同一で、正しく装着されていることを確認します。115 ページの「システムメモリ」を参照してください。問題が解決しない場合は、209 ページの「ブレードメモリのトラブルシューティング」を参照してください。
Error: Incorrect memory configuration. System halted.	取り付けられているメモリが 512 MB 未満です。	メモリモジュールを追加して、システムがサポートしている構成にしてください。115 ページの「システムメモリ」を参照してください。
Error: Memory failure detected. Memory size reduced. Replace the faulty DIMM as soon as possible.	メモリモジュールの不良、または取り付け不良です。	209 ページの「ブレードメモリのトラブルシューティング」を参照してください。
Error programming flexAddress (MAC) for バス, デバイス, 機能 .	指定したデバイスで FlexAddress (仮想 MAC) がサポートされていません。	情報表示のみです。
Error programming flexAddress (iSCSI MAC) for バス, デバイス, 機能 .	指定したデバイスで FlexAddress (仮想 MAC) がサポートされていません。	情報表示のみです。

表 1-18. ブレードメッセージ (続き)

メッセージ	原因	対応処置
Error resetting NIC after programming flexAddress for バス, デバイス, 機能.	指定したデバイスで FlexAddress (仮想 MAC) がサポートされていません。	情報表示のみです。
FBD training error: The following branch has been disabled: Branch x.	表示されているブランチ (チャンネルペア) には、相互に互換性のない DIMM が含まれています。	デル認定のメモリのみが使用されていることを確認します。互換性を保つには、メモリアップグレードキットを http://www.dell.com から直接、またはデルの販売代理店から購入されることをお勧めします。
Gate A20 failure.	キーボードコントローラに障害があります (ブレードボードに障害があります)。	237 ページの「困ったときは」を参照してください。
General failure.	OS が壊れているか、正しくインストールされていません。	OS を再インストールします。
HyperTransport error caused a system reset. Please check the system event log for details.	HyperTransport エラーです。	237 ページの「困ったときは」を参照してください。
Invalid flexAddress for バス, デバイス, 機能.	指定したデバイスで FlexAddress (仮想 MAC) がサポートされていません。	情報表示のみです。
キーボードコントローラの障害。	キーボードコントローラに障害があります (ブレードボードに障害があります)。	237 ページの「困ったときは」を参照してください。

表 1-18. ブレードメッセージ (続き)

メッセージ	原因	対応処置
Keyboard failure.	キーボードケーブルが緩んでいるか、または正しく接続されていません。	キーボードが正しく取り付けられていることを確認します。問題が解決しない場合は、キーボードを交換します。
Manufacturing mode detected.	システムの設定が正しくありません。	NVRAM_CLR ジャンパを ON に設定し、ブレードを再起動します。ジャンパの位置については、図 7-1、図 7-2、図 7-3、または 図 7-4 を参照してください。
Memory address line failure at アドレス, read 値 expecting 値 . Memory double word logic failure at アドレス, read 値 expecting 値 . Memory odd/even logic failure at 開始アドレス to 終了アドレス . Memory write/read failure at アドレス, read 値 expecting 値 .	メモリモジュールに障害があるか、または正しく取り付けられていません。またはブレードボードに障害があります。	すべてのメモリモジュールが正しく取り付けられていることを確認します。209 ページの「ブレードメモリのトラブルシューティング」を参照してください。問題が解決しない場合は、237 ページの「困ったときは」を参照してください。
Memory mirroring enabled.	メモリのミラーリングが有効になっています。	情報表示のみです。
Memory tests terminated by keystroke.	POST 実行中にスペースバーまたは ESC キーが押されてメモリテストが終了しました。	情報表示のみです。

表 1-18. ブレードメッセージ (続き)

メッセージ	原因	対応処置
No boot device available.	ディスクドライブ、 オプティカルドライブ、 またはハードドライブに 障害があるか、または取 り付けられていません。	セットアップユーティリ ティで Integrated Devices (内蔵デバイス) の構成をチェックし、起 動デバイスのコントロー ラが有効になっているこ とを確認します。85 ペ ージの「セットアップユー ティリティの使い方」を 参照してください。起動 デバイスのコントローラ が有効になっていること を確認します。 問題が解決しない場合は、 ドライブを交換します。 157 ページの「ハードド ライブ」を参照してくだ さい。
No boot sector on hard-disk drive.	ハードドライブに OS が 存在しません。	セットアップユーティリ ティでハードドライブの 設定を確認します。 85 ページの「セットアッ プユーティリティの使い 方」を参照してください。
No timer tick interrupt.	ブレードボードに障害が あります。	237 ページの「困ったと きは」を参照してくだ さい。
Not a boot diskette.	起動用ディスクトでは ありません。	起動用ディスクトを使 用します。
PCI BIOS failed to install.	メザニンカードに障害が あるか、または正しく取 り付けられていません。	メザニンカードを装着し なおします。134 ページ の「I/O モジュールのメザ ニンカード」を参照して ください。問題が解決し ない場合は、237 ページ の「困ったときは」を参 照してください。

表 1-18. ブレードメッセージ (続き)

メッセージ	原因	対応処置
Plug & Play Configuration Error.	PCI デバイスの初期化中にエラーが発生しました。ブレードボードに障害があります。	NVRAM_CLR ジャンパを ON に設定し、ブレードを再起動します。ジャンパの位置については、図 7-1、図 7-2、図 7-3、または 図 7-4 を参照してください。 BIOS のアップデートを確認します。問題が解決しない場合は、237 ページの「困ったときは」を参照してください。
Read fault.	ディスク、ディスクドライブ、またはオプティカルドライブに障害があります。	ディスクを交換します。ドライブケーブルが正しく取り付けられていることを確認します。システムに取り付けたドライブの種類に応じて、199 ページの「USB デバイスのトラブルシューティング」または 210 ページの「ハードドライブのトラブルシューティング」を参照してください。
Remote Configuration update attempt failed.	ブレードが Remote Configuration (リモート構成) リクエストを実行できませんでした。	リモート設定を再試行します。
Sector not found. Seek error. Seek operation failed.	ディスクまたはハードドライブに障害があります。	ディスクを交換します。問題が解決しない場合は、システムに取り付けたドライブの種類に応じて、210 ページの「ハードドライブのトラブルシューティング」を参照してください。

表 1-18. ブレードメッセージ (続き)

メッセージ	原因	対応処置
Shutdown failure.	シャットダウンテストエラーです。	すべてのメモリモジュールが正しく取り付けられていることを確認します。209 ページの「ブレードメモリのトラブルシューティング」を参照してください。問題が解決しない場合は、237 ページの「困ったときは」を参照してください。
Spare bank enabled.	メモリスペアリングが有効になっています。	情報表示のみです。
The amount of system memory has changed.	メモリモジュールに障害があります。	209 ページの「ブレードメモリのトラブルシューティング」を参照してください。問題が解決しない場合は、237 ページの「困ったときは」を参照してください。
	メモリ構成を変更した場合は、情報表示のみです。	
This system does not support processors greater than 95W.	サポートされていないプロセッサが取り付けられています。	プロセッサをサポートされているバージョンと交換します。142 ページの「プロセッサ」を参照してください。
This system only supports Opteron 2000 series processors. System halted.	サポートされていないプロセッサが取り付けられています。	プロセッサをサポートされているバージョンと交換します。142 ページの「プロセッサ」を参照してください。

表 1-18. ブレードメッセージ (続き)

メッセージ	原因	対応処置
Time-of-day clock stopped.	バッテリーに障害があります。ブレードボードに障害があります。	209 ページの「ブレードメモリのトラブルシューティング」を参照してください。問題が解決しない場合は、237 ページの「困ったときは」を参照してください。
Time-of-day not set - please run SETUP program.	Time (時刻) または Date (日付) が正しく設定されていません。ブレードボードのバッテリーに障害があります。	時刻と日付 の設定を確認します。85 ページの「セットアップユーティリティの使い方」を参照してください。問題が解決しない場合は、214 ページの「NVRAM バックアップバッテリーのトラブルシューティング」を参照してください。
Timer chip counter 2 failed.	ブレードボードに障害があります。	237 ページの「困ったときは」を参照してください。
TPM failure	Trusted Platform Module (TPM) (信頼済みプラットフォームモジュール) の機能に障害が発生しました。	237 ページの「困ったときは」を参照してください。
Unsupported CPU combination.	仕様の異なるプロセッサが取り付けられています。プロセッサがブレードによってサポートされていません。	同じ仕様のプロセッサに交換します。142 ページの「プロセッサ」を参照してください。 デルのサポートウェブサイト、 support.dell.com から BIOS アップデートプログラムをダウンロードして、BIOS をアップデートします。

表 1-18. ブレードメッセージ (続き)

メッセージ	原因	対応処置
Unsupported CPU stepping detected.	プロセッサがブレードによってサポートされていません。	デルのサポートウェブサイト、 support.dell.com から BIOS アップデートプログラムをダウンロードして、BIOS をアップデートします。問題が解決しない場合は、サポートされているプロセッサを取り付けます。142 ページの「プロセッサ」を参照してください。
Warning!A fatal error has caused system reset. Please check the event log for details.	特定できないエラーです。	エラーに関する情報がなければ、システムイベントログで確認します。
Warning!Following faulty DIMMs are disabled: DIMMxx, DIMMyy.	メモリモジュールの不良、または取り付け不良です。	209 ページの「ブレードメモリのトラブルシューティング」を参照してください。
Warning!No microcode update loaded for processor n.	サポートされていないプロセッサです。	デルサポートサイト support.dell.com からプログラムをダウンロードして、BIOS ファームウェアをアップデートします。
Warning: The current memory configuration is not validated. Change it to the recommended memory configuration or press any key to continue.	メモリ構成にエラーはありませんが、デルが推奨する構成ではありません。	115 ページの「システムメモリ」を参照してください。

表 1-18. ブレードメッセージ (続き)

メッセージ	原因	対応処置
Warning: The current memory configuration is not optimal. For more information on valid memory configurations, please see the Hardware Owner's Manual on the technical support site.	メモリ構成にエラーはありませんが、デルが推奨する構成ではありません。	115 ページの「システムメモリ」を参照してください。
Write fault. Write fault on selected drive.	ディスク、ディスクドライブ、またはオプティカルドライブに障害があります。	ディスクを交換します。ドライブケーブルが正しく取り付けられていることを確認します。システムに取り付けたドライブの種類に応じて、199 ページの「USB デバイスのトラブルシューティング」または 210 ページの「ハードドライブのトラブルシューティング」を参照してください。

警告メッセージ

警告メッセージは、問題発生の可能性があることを知らせ、作業を続行する前に対応策をとるよう求めます。たとえば、ディスクットをフォーマットする前に、ディスクット上のすべてのデータが失われるおそれがあることを警告するメッセージが表示されることがあります。警告メッセージは、通常、処理を中断して、y（はい）またはn（いいえ）を入力して応答することを要求します。



メモ：警告メッセージは、アプリケーションプログラムまたはOSによって生成されます。詳細については、OSまたはアプリケーションプログラムに付属のマニュアルを参照してください。

診断メッセージ

システム診断プログラムを実行すると、エラーメッセージが表示されることがあります。診断エラーメッセージは、本項には記載されていません。237 ページの「困ったときは」の **Diagnostics**（診断）チェックリストのコピーにメッセージを記録してから、該当する項を参照して、テクニカルサポートにお問い合わせください。

アラートメッセージ

システム管理ソフトウェアは、システムのアラートメッセージを生成します。アラートメッセージには、ドライブ、温度、ファン、および電源の状態についての情報、ステータス、警告、およびエラーメッセージが含まれます。詳細については、システム管理ソフトウェアのマニュアルを参照してください。

セットアップユーティリティの 使い方

システムのセットアップを完了したら、セットアップユーティリティを起動して、システム設定およびオプション設定を確認します。表示された情報を将来の参考のために記録しておきます。

セットアップユーティリティは、次のような場合に使用します。

- ハードウェアを追加、変更、または取り外した後に、NVRAM に保存されたシステム設定を変更する。
- 時刻や日付などのユーザーが選択可能なオプションを設定または変更する。
- 内蔵デバイスを有効または無効にする。
- 取り付けたハードウェアと設定との間の不一致を修正する。



メモ：ブレードをエンクロージャに挿入すると、ブレードはシステムとして機能します。各ブレードにはセットアップユーティリティがあり、ブレードの設定ができるほか、パスワード保護などの機能が実行できます。

セットアップユーティリティの起動

- 1 ブレードの電源を入れるか、再起動します。
- 2 次のメッセージが表示されたら、すぐに <F2> を押します。

<F2> = Setup


<F2> を押す前に OS のロードが開始された場合は、システムの起動が完了するのを待ってから、もう一度システムを再起動し、この手順を実行してください。



メモ：システムシャットダウンの正しい順序を確認するには、OS に付属のマニュアルを参照してください。

エラーメッセージへの対応

特定のエラーメッセージに対応することによって、セットアップユーティリティを起動できます。システムの起動中にエラーメッセージが表示された場合は、メッセージをメモしてください。セットアップユーティリティを起動する前に、70 ページの「システムメッセージ」および 83 ページの「警告メッセージ」でメッセージとエラーの修正方法に関する説明を参照してください。


 **メモ**：メモリのアップグレード後、最初にシステムを起動する際に、システムメッセージが表示されるのは正常です。

セットアップユーティリティの使い方

セットアップユーティリティ画面で情報の表示や変更、プログラムの終了などに使用するキーのリストを表 2-1 に示します。

表 2-1. セットアップユーティリティの操作キー

キー	動作
上矢印または <Shift><Tab>	前のフィールドに移動します。
下矢印または <Tab>	次のフィールドへ移動します。
スペースキー、<+>、<->、および左右矢印	フィールド内の設定値を順に切り替えます。いくつかのフィールドでは適切な値を直接入力することもできます。
<Esc>	セットアップユーティリティを終了し、設定を変更した場合は、システムを再起動します。
<F1>	セットアップユーティリティのヘルプファイルを表示します。

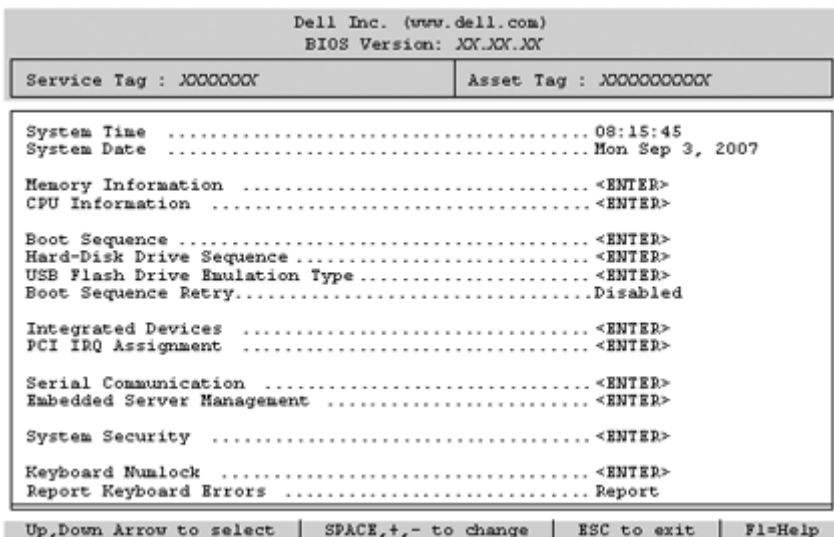
 **メモ**：ほとんどのオプションでは、変更内容は自動的に記録されますが、システムを再起動するまでは有効になりません。

セットアップユーティリティのオプション

メイン画面

セットアップユーティリティを起動すると、セットアップユーティリティのメイン画面が表示されます（図 2-1 を参照）。

図 2-1. セットアップユーティリティのメイン画面



セットアップユーティリティのメイン画面に表示される情報フィールドのオプションのリストおよび説明を表 2-2 に示します。



-  **メモ**：セットアップユーティリティのオプションはシステム設定によって変わります。
-  **メモ**：必要に応じて、セットアップユーティリティのデフォルト設定をそれぞれのオプションの下に示します。

表 2-2. セットアップユーティリティのオプション

オプション	説明
Asset Tag	Asset Tag ナンバーが割り当てられている場合、ユーザーがプログラム可能なシステムの Asset Tag ナンバーが表示されます。10 文字までの Asset Tag ナンバーを NVRAM に割り当てるには、104 ページの「asset.com ユーティリティの入手方法」を参照してください。
System Time	システム内蔵時計の時刻をリセットします。
System Date	システム内蔵カレンダーの日付をリセットします。
Memory Information	90 ページの「Memory Information (メモリ情報) 画面」を参照してください。
CPU Information	91 ページの「CPU Information (CPU 情報) 画面」を参照してください。
Boot Sequence	<p>システム起動時にシステムが起動を試みるデバイスの順序を指定します。指定可能なオプションは、USB ディスケットドライブ、USB DVD/CD ドライブ、ハードドライブ、および USB フラッシュドライブです。</p> <p>メモ：USB ディスケットおよび DVD/CD-ROM デバイスは、セットアップユーティリティの起動前にシステムに接続されていなかった場合でも、起動順序設定画面に表示されます。</p>
Hard-Disk Drive Sequence	システム起動時にシステム内の複数のハードドライブの中から BIOS が起動を試みる順序を指定します。
USB Flash Drive Emulation Type (デフォルトは Auto)	<p>USB フラッシュドライブのエミュレーションタイプを指定します。Hard disk (ハードディスク) を指定すると、USB フラッシュドライブがハードディスクとして動作します。Floppy (フロッピー) を指定すると、USB フラッシュドライブが取り外し可能なディスクドライブとして動作します。Auto (自動) ではエミュレーションタイプが自動選択されます。</p> <p>Auto (自動) では、SD カードスロットに取り付けられているデバイスを除いて、デバイスの適切なエミュレーションタイプが自動選択されます。SD カードスロットに取り付けられているデバイスは、自動的にハードドライブをエミュレートします。リムーバブルディスクドライブとして設定されているデバイスをこのスロットに取り付ける場合は、エミュレーションタイプを手動で Floppy (フロッピー) に設定する必要があります。</p>

表 2-2. セットアップユーティリティのオプション（続き）

オプション	説明
Boot Sequence Retry (デフォルトは Disabled)	このフィールドが有効に設定されており、システムが起動に失敗した場合、システムは 30 秒後に起動を再試行します。
Integrated Devices	92 ページの「Integrated Devices（内蔵デバイス）画面」を参照してください。
PCI IRQ Assignment	PCI バス上の各内蔵デバイスに割り当てられている IRQ、および IRQ を必要とするすべての搭載済み拡張カードが変更できる画面を表示します。
Serial Communication	94 ページの「Serial Communication（シリアル通信）画面」を参照してください。
System Security	システムパスワードおよびセットアップパスワード機能を設定する画面を表示します。詳細については、99 ページの「システムパスワードの使い方」および 102 ページの「セットアップパスワードの使い方」を参照してください。
Keyboard NumLock (デフォルトは On)	101 または 102 キーのキーボードで、起動時に NumLock モードを有効にするかどうかを決定します（84 キーのキーボードには適用されません）。
Report Keyboard Errors (デフォルトは Report)	POST 中のキーボードエラーの報告を有効または無効にします。キーボードが取り付けられているホストシステムでは、 Report （報告する）を選択します。 Do Not Report （報告しない）を選択すると、POST 中に検出されたキーボードまたはキーボードコントローラに関連するすべてのエラーメッセージが省略されます。キーボードがシステムに取り付けられている場合、この設定はキーボード自体の操作には影響しません。

Memory Information (メモリ情報) 画面

Memory Information (メモリ情報) 画面の情報フィールドに表示されるオプションのリストおよび説明を表 2-3 に示します。

表 2-3. **Memory Information (メモリ情報) 画面**

オプション	説明
System Memory Size	メインメモリの容量を表示します (メモリのミラーリングまたはスベアメモリが有効な場合、この値はブレードに取り付けられている物理メモリの容量を下回ります)。このフィールドには、ユーザーが選択できる設定はありません。
System Memory Type	システムメモリのタイプが表示されます。このフィールドには、ユーザーが選択できる設定はありません。
System Memory Speed	システムメモリのクロック周波数が表示されます。このフィールドには、ユーザーが選択できる設定はありません。
Video Memory	ビデオメモリの容量が表示されます。このフィールドには、ユーザーが選択できる設定はありません。
System Memory Testing (デフォルトは Enabled)	POST 中にメモリのテストをするかどうかを決めます。この値を Enabled (有効) に設定すると、システム POST の所要時間に影響が及びます。
Node Interleaving (デフォルトは Disabled)	Disabled (無効) (デフォルト) に設定すると、NUMA が用いられます。 Enabled (有効) に設定すると、メモリアンタリーピングが実装されます。
Memory Optimizer (PowerEdge M905/M805/M605。 デフォルトは Enabled)	Disabled (無効) に設定すると、2 つの DRAM コントローラは 128 ビットモードで動作し、メモリの信頼性が向上します。 Enabled (有効) に設定すると、2 つのメモリコントローラは別々に 64 ビットモードで動作し、メモリのパフォーマンスが最適化されます。
Redundant Memory (PowerEdge M600)	有効な構成のメモリが取り付けられていれば、メモリのミラーリングまたはスベアメモリを有効にできます。オプションは、 Mirror Mode (ミラーモード)、 Spare Mode (スベアモード)、および Disabled (無効) です。115 ページの「システムメモリ」を参照してください。

表 2-3. Memory Information (メモリ情報) 画面 (続き)

オプション	説明
Redundant Memory (PowerEdge M905/M805/M605)	有効な構成のメモリが取り付けられていれば、スペアメモリを有効にできます。オプションは、 Spare Mode (スペアモード)、および Disabled (無効) です。115 ページの「システムメモリ」を参照してください。
Low Power Mode (デフォルトは Disabled)	Disabled (無効) に設定すると、メモリは最大速度で動作します。 Enabled (有効) に設定すると、メモリは節電のために低速で動作します。

CPU Information (CPU 情報) 画面

CPU Information (CPU 情報) 画面の情報フィールドに表示されるオプションのリストおよび説明を表 2-4 に示します。

表 2-4. CPU Information (CPU 情報) 画面

オプション	説明
64 ビット	プロセッサのレジスタ幅が表示されます。
Core Speed	プロセッサのコア速度が表示されます。
Bus Speed	プロセッサのバス速度が表示されます。
Virtualization Technology (デフォルトは Disabled)	メモ ：お使いのシステムで仮想化ソフトウェアを使用しない場合は、この機能を無効にしてください。 プロセッサが仮想化テクノロジーをサポートしている場合に表示されます。 Enabled (有効) に設定すると、仮想化ソフトウェアがプロセッサの設計に組み込まれている仮想化テクノロジーを使用できるようになります。この機能は、仮想化テクノロジーをサポートするソフトウェアによってのみ使用できます。
Adjacent Cache Line Prefetch (PowerEdge M600。デフォルトは Enabled)	シーケンシャルメモリアクセスの最適な使用を有効または無効にします。 Enabled (有効) を選択すると、シーケンシャルメモリアクセスを必要とするアプリケーション用にシステムが最適化されます。 Disabled (無効) は、ランダムメモリアクセスを行うアプリケーション用です。

表 2-4. CPU Information (CPU 情報) 画面 (続き)

オプション	説明
Hardware Prefetcher (デフォルトは Enabled)	ハードウェアのプリフェッチャを有効または無効にします。
Demand-Based Power Management (デフォルトは Enabled)	デマンドベースの電力管理を有効または無効にします。有効時には、CPU パフォーマンス状態を示す表が OS に報告されます。無効時には、CPU パフォーマンス状態を示す表は OS に報告されません。デマンドベースの電力管理をサポートしない CPU が 1 つでもある場合は、フィールドは読み取り専用となり、自動的に Disabled (無効) に設定されます。
Processor XID	各プロセッサのシリーズとモデル番号を表示します。サブメニューにコア速度、キャッシュメモリ容量、およびプロセッサのコアの数が表示されます。

Integrated Devices (内蔵デバイス) 画面

Integrated Devices (内蔵デバイス) 画面に表示される情報フィールドのオプションのリストおよび説明を表 2-5 に示します。

表 2-5. Integrated Devices (内蔵デバイス) 画面のオプション

オプション	説明
Integrated SAS Controller または 内蔵 RAID コントローラ (デフォルトは Enabled)	内蔵 SAS または RAID コントローラを有効にします。
User Accessible USB Ports (デフォルトは All Ports On)	システムの USB ポートを有効または無効にします。オプションは、 All Ports On (すべてのポートがオン) または All Ports Off (すべてのポートがオフ) です。
SD カードポート (PowerEdge M905/M805)	システムの内蔵 SD カードポートを有効または無効にします。 メモ: 取り付けられている場合、このポートはハイパーバイザ専用です。

表 2-5. Integrated Devices (内蔵デバイス) 画面のオプション (続き)

オプション	説明
Embedded Gb NICx (デフォルトは Enabled with PXE)	システムの内蔵ネットワークインタフェースコントローラ (NIC) を有効または無効にします。オプションは、 Enabled (有効)、 Enabled with PXE (PXE ありで有効)、 Enabled with iSCSI Boot (iSCSI ブートで有効)、および Disabled (無効) です。PXE をサポートしている場合は、ネットワークからシステムを起動できます。変更はシステムの再起動後に有効になります。
MAC Address	特定の内蔵 NIC の MAC アドレスが表示されます。このフィールドには、ユーザーが選択できる設定はありません。
Capability Detected	システム基板の TOE_KEY ソケットに取り付けられているハードウェアキーによる機能が表示されます。 メモ ：追加のドライバのインストールが必要な機能もあります。
OS Watchdog Timer (デフォルトは Disabled)	Enabled (有効) に設定すると、システムがフリーズした場合にタイマーの設定に基づいて OS によってシステムが再起動されます。 Disabled (無効) に設定すると、タイマーが設定されず、システムがフリーズしても OS によって再起動されません。
I/OAT DMA Engine (PowerEdge M600 のみ。デフォルトは Disabled)	Enabled (有効) に設定すると、I/O アクセラレーションテクノロジーの機能が、このテクノロジーをサポートするネットワークコントローラに対して有効になります。

Serial Communication (シリアル通信) 画面

ブレードにはシリアルポート (COM1) が 1 個あり、IMC を介してコンソールリダイレクション用に有効にできます。**Serial Communication** (シリアル通信) 画面の情報フィールドに表示されるオプションのリストおよび説明を 表 2-6 に示します。

表 2-6. Serial Communication (シリアル通信) 画面のオプション

オプション	説明
Serial Communication (デフォルトは Off)	オプションは、COM1 を介しての On with Console Redirection (コンソールリダイレクションでオン)、および Off (オフ) です。
Failsafe Baud Rate (デフォルトは 115200)	ボーレートがリモートターミナルによって自動的にネゴシエートできない場合にコンソールリダイレクションに使用されるフェイルセーフボーレートを表示します。
Remote Terminal Type (デフォルトは VT 100/VT 220)	VT 100/VT 220 または ANSI を選択します。
Redirection After Boot (デフォルトは Enabled)	システムが OS を起動した後に、BIOS コンソールリダイレクションを有効または無効にします。

Embedded Server Management（組み込みサーバー管理）画面

Embedded Server Management（組み込みサーバー管理）画面の情報フィールドに表示されるオプションのリストおよび説明を表 2-7 に示します。

表 2-7. Embedded Server Management（組み込みサーバー管理）画面のオプション

オプション	説明
Front Panel LCD Options (デフォルトは Default)	オプションは、 User Defined LCD String （ユーザー定義 LCD スtring）、 Default （システムのモデル名と番号）、または None （なし）です。
Use-Defined LCD String	LCD モジュール画面に表示されるシステムの名前またはその他の識別子をここに入力できます。

System Security（システムセキュリティ）画面

System Security（システムセキュリティ）画面の情報フィールドに表示されるオプションのリストおよび説明を表 2-8 に示します。

表 2-8. System Security（システムセキュリティ）画面のオプション

オプション	説明
System Password	システムのパスワードセキュリティ機能の現在の状態を表示し、新しいパスワードを設定して確認することができます。 メモ ：パスワードの設定、および既存のブレードパスワードの使用または変更の手順については、99 ページの「システムパスワードの使い方」を参照してください。
Setup Password	System Password （システムパスワード）機能を使用してシステムへのアクセスを制限するのと同じ要領で、セットアップユーティリティへのアクセスを制限できます。 メモ ：セットアップパスワードの設定、および既存のセットアップパスワードの使用または変更の手順については、99 ページの「システムパスワードの使い方」を参照してください。

表 2-8. System Security (システムセキュリティ) 画面のオプション (続き)

オプション	説明
Password Status	<p>Setup Password (セットアップパスワード) オプションを Enabled (有効) に設定すると、起動時にシステムパスワードを変更したり無効にしたりできなくなります。</p> <p>システムパスワードをロックするには、まず Setup Password (セットアップパスワード) オプションでセットアップパスワードを設定し、次に Password Status (パスワードステータス) オプションを Locked (ロック) に変更します。この状態では、System Password (システムパスワード) オプションを使ってシステムパスワードを変更したり、<Ctrl><Enter> を押して、起動時にシステムパスワードを無効にすることはできません。</p> <p>システムパスワードのロックを解除するには、まず Setup Password (セットアップパスワード) フィールドでセットアップパスワードを入力し、次に Password Status (パスワードステータス) オプションを Unlocked (ロック解除) に変更します。この状態では、<Ctrl><Enter> を押して起動時にシステムパスワードを無効にし、次に System Password (システムパスワード) オプションを使用してパスワードを変更することができます。</p>
TPM Security (PowerEdge M905/M805/M605。 デフォルトは Off)	<p>システムの Trusted Platform Module (TPM) (信頼済みプラットフォームモジュール) のレポートを設定します。</p> <p>Off (オフ) に設定すると、TPM の存在が OS に報告されません。</p> <p>On with Pre-boot Measurements (起動前測定ありでオン) に設定すると、TPM が OS に報告され、POST 中に起動前測定 (TCG 規格準拠) が TPM に保存されます。</p> <p>On without Pre-boot Measurements (起動前測定なしでオン) に設定すると、TPM が OS に報告され、起動前測定は省略されます。</p>

表 2-8. System Security (システムセキュリティ) 画面のオプション (続き)


オプション	説明
TPM Activation (PowerEdge M905/M805/M605。 デフォルトは No Change)	TPM の動作状態を変更します。 Activate (有効にする) に設定すると、TPM はデフォルト設定で有効になり、アクティブになります。 Deactivate (無効にする) に設定すると、TPM は無効になり、非アクティブになります。 No Change (変更なし) 状態の場合、処理は何も実行されません。TPM の動作状態は不変です (TPM のすべてのユーザー設定が保存されます)。 メモ : TPM Security (TPM セキュリティ) が Off (オフ) に設定されている場合、このフィールドは読み取り専用です。
TPM Clear (M905/M805/M605。 デフォルトは No)	 注意 : TPM をクリアすると、TPM 内のすべての暗号化キーが失われます。このオプションを選択すると OS からの起動ができなくなり、暗号化キーが復元できない場合はデータが失われます。このオプションを有効にする前に必ず TPM キーをバックアップしてください。 Yes (はい) に設定すると、TPM の内容がすべてクリアされます。 メモ : TPM Security (TPM セキュリティ) が Off (オフ) に設定されている場合、このフィールドは読み取り専用です。
Power Button	ブレードの電源ボタンを有効または無効にします。 <ul style="list-style-type: none"> • 電源ボタンを使用してブレードの電源を切る際に、ACPI 対応の OS を使用している場合、ブレードは電源が切れる前に正常なシャットダウンを実行することができます。 • ブレードが ACPI 対応の OS を実行していない場合は、電源ボタンを押すとただちに電源が切れます。 電源ボタンは、セットアップユーティリティで有効にします。無効に設定すると、電源ボタンはブレードの電源を入れる場合にものみ使用できます。

表 2-8. System Security (システムセキュリティ) 画面のオプション (続き)

オプション	説明
AC Power Recovery (デフォルトは Last)	電源が回復した場合のブレードの動作を設定します。オプションが Last (直前) に設定されている場合、ブレードは電源が中断される直前の電源状態に戻ります。 On (オン) では電源回復時にブレードの電源が入ります。 Off (オフ) では、電源が回復してもブレードの電源は切れたままです。

Exit (終了) 画面

<Esc> を押してセットアップユーティリティを終了すると、**Exit** (終了) 画面に次のオプションが表示されます。

- Save Changes and Exit (変更を保存して終了)
- Discard Changes and Exit (変更を破棄して終了)
- Return to Setup (セットアップへ戻る)

システムパスワードとセットアップパスワードの機能

- ➡ **注意**：パスワード機能は、システム内のデータに対して基本的なセキュリティを提供します。より強固なセキュリティが必要なデータについては、データ暗号化プログラムなどの保護機能を別途使用してください。
- ➡ **注意**：システムパスワードを設定せずに動作中のシステムから離れたり、システムをロックせずに放置したりした場合、第三者がジャンパの設定を変更して、パスワード機能を無効にすることができます。この結果、誰でもシステムに保存された情報にアクセスできるようになります。

お使いのシステムは、出荷時にはシステムパスワード機能が有効になっていません。システムのセキュリティが必要な場合は、システムパスワード保護機能を有効にしてシステムを操作してください。

既存のパスワードを変更したり削除したりするには、そのパスワードを事前に知っておく必要があります (101 ページの「既存のシステムパスワードの削除または変更」を参照)。パスワードを忘れると、トレーニングを受けたサービス技術者がパスワードジャンパの設定を変更してパスワードを無効にし、既存のパスワードを消去するまで、システムを操作したり、セットアップユーティリティの設定を変更したりすることはできません。233 ページの「パスワードを忘れたとき」を参照してください。

システムパスワードの使い方

システムパスワードを設定すると、パスワードを知っているユーザーでなければ、システムの全機能を使用することはできません。**System Password**（システムパスワード）オプションが **Enabled**（有効）に設定されている場合、システムパスワード要求のプロンプトがシステムの起動後に表示されます。

システムパスワードの設定

システムパスワードを設定する前に、まずセットアップユーティリティを起動して、**System Password**（システムパスワード）オプションを確認します。


システムパスワードが設定されている場合、**System Password**（システムパスワード）オプションの設定は **Enabled**（有効）です。**Password Status**（パスワードステータス）が **Unlocked**（ロック解除）に設定されている場合、システムパスワードは変更できます。**Password Status**（パスワードステータス）オプションが **Locked**（ロック）に設定されている場合、システムパスワードは変更できません。ジャンパ設定によってシステムパスワード機能が無効になっている場合、その設定は **Disabled**（無効）で、システムパスワードを変更したり新しいシステムパスワードを入力したりすることはできません。

システムパスワードが設定されておらず、システム基板上のパスワードジャンパが有効な位置（デフォルト）に設定されている場合、**System Password**（システムパスワード）オプションは **Not Enabled**（無効）と表示され、**Password Status**（パスワードステータス）フィールドは **Unlocked**（ロック解除）と表示されます。システムパスワードを設定するには、次の手順を実行します。

- 1 **Password Status**（パスワードステータス）オプションが **Unlocked**（ロック解除）に設定されていることを確認します。
- 2 **System Password**（システムパスワード）オプションをハイライト表示して、<Enter> を押します。
- 3 このフィールドに新しいシステムパスワードを入力します。
パスワードは半角の英数字で 32 文字まで入力できます。

いずれかの文字キー（またはブランクスペースとしてスペースキー）を押すと、フィールドには文字の代わりにプレースホルダが表示されます。


パスワードの設定では、大文字と小文字は区別されません。ただし無効なキーの組み合わせもあります。パスワードの入力時に文字を削除するには、<Backspace> または左矢印キーを押します。

 **メモ**：システムパスワードの設定を途中で中止する場合は、手順 5 を終了する前に <Enter> を押して別のフィールドに移動するか <Esc> を押します。


- 4 <Enter> を押します。
- 5 パスワードを確認するために、もう一度同じパスワードを入力して、<Enter> を押します。

System Password（システムパスワード）の設定表示が **Enabled**（有効）に変わります。セットアップユーティリティを終了して、システムを使用します。

- 6 ここでシステムを再起動してパスワード保護機能を有効にするか、作業を続けます。

 **メモ**：システムを再起動するまでパスワード保護機能は有効になりません。

システムを保護するためのシステムパスワードの使い方

 **メモ**：セットアップパスワードを設定している場合（102 ページの「セットアップパスワードの使い方」を参照）、システムはセットアップパスワードをシステムパスワードの代用として受け付けます。

Password Status（パスワードステータス）オプションが **Unlocked**（ロック解除）に設定されている場合は、パスワードセキュリティを有効のままにしておくことも無効にすることもできます。

パスワードセキュリティを有効のままにしておくには、次の手順を実行します。

- 1 システムの電源を入れるか、または <Ctrl><Alt> を押してシステムを再起動します。
- 2 <Enter> を押します。
- 3 パスワードを入力し、<Enter> を押します。

パスワードセキュリティを無効にするには、次の手順を実行します。

- 1 システムの電源を入れるか、または <Ctrl><Alt> を押してシステムを再起動します。
- 2 <Ctrl><Enter> を押します。

システムの電源を入れたり <Ctrl><Alt> を押してシステムを再起動したりするたびに **Password Status** (パスワードステータス) オプションが **Locked** (ロック) に設定される場合は、プロンプト画面でパスワードを入力し、<Enter> を押します。

正しいシステムパスワードを入力して <Enter> を押すと、システムは通常どおりに動作します。

間違ったシステムパスワードを入力すると、パスワードの再入力を求めるメッセージが表示されます。3 回目までに正しいパスワードを入力してください。間違ったパスワードを 3 回入力すると、間違ったパスワードの入力回数とシステムの停止を示すエラーメッセージが表示され、システムが停止し、シャットダウンします。このメッセージは、何者かが無許可でシステムの使用を試みたことを示す警告となります。

システムをシャットダウンして再起動しても、正しいパスワードを入力するまで、このエラーメッセージが表示されます。



メモ : **Password Status** (パスワードステータス) オプションの他に **System Password** (システムパスワード) と **Setup Password** (セットアップパスワード) オプションも併用すると、無許可の変更からシステムを保護することができます。

既存のシステムパスワードの削除または変更

- 1 プロンプトが表示されたら、<Ctrl><Enter> を押して既存のシステムパスワードを無効にします。
セットアップパスワードを入力するよう求められた場合は、ネットワーク管理者に問い合わせてください。
- 2 POST 中に <F2> を押して、セットアップユーティリティを起動します。
- 3 **System Security** (システムセキュリティ) 画面フィールドを選択して、**Password Status** (パスワードステータス) オプションが **Unlocked** (ロック解除) に設定されていることを確認します。
- 4 プロンプトが表示されたら、システムパスワードを入力します。


- 5 **System Password**（システムパスワード）オプションに **Not Enabled**（無効）と表示されていることを確認します。

System Password（システムパスワード）オプションに **Not Enabled**（無効）と表示されている場合、システムパスワードは削除されています。**System Password**（システムパスワード）オプションに **Enabled**（有効）が表示されている場合は、<Alt>を押してシステムを再起動し、手順 2 ～ 手順 5 を繰り返します。

セットアップパスワードの使い方

セットアップパスワードの設定

セットアップパスワードは、**Setup Password**（セットアップパスワード）オプションが **Not Enabled**（無効）に設定されている場合のみ、設定（または変更）できます。セットアップパスワードを設定するには、**Setup Password**（セットアップパスワード）オプションをハイライト表示して、<+> または <-> キーを押します。パスワードの入力と確認を求めるプロンプトが表示されます。

 **メモ**：セットアップパスワードとシステムパスワードを同じにすることもできます。2つのパスワードを別にした場合、セットアップパスワードはシステムパスワードの代わりに使用できます。ただし、システムパスワードをセットアップパスワードの代わりに使用することはできません。

パスワードは半角の英数字で 32 文字まで入力できます。

いずれかの文字キー（またはブランクスペースとしてスペースキー）を押すと、フィールドには文字の代わりにブレースホルダが表示されます。

パスワードの設定では、大文字と小文字は区別されません。ただし無効なキーの組み合わせもあります。パスワードの入力時に文字を削除するには、<Backspace> または左矢印キーを押します。

パスワードの確認が終わると、**Setup Password**（セットアップパスワード）の設定は **Enabled**（有効）に変わります。次にセットアップユーティリティを起動すると、セットアップパスワードの入力を求めるプロンプトが表示されます。

Setup Password（セットアップパスワード）オプションの変更は、ただちに有効になります（システムを再起動する必要はありません）。

セットアップパスワード使用中の操作

Setup Password（セットアップパスワード）が **Enabled**（有効）に設定されている場合、正しいセットアップパスワードを入力しないと、ほとんどのセットアップオプションは変更できません。セットアップユーティリティを起動すると、パスワードの入力を求めるプロンプトが表示されます。

3 回目までに正しいパスワードを入力しないと、セットアップ画面は表示されますが、変更することはできません。ただし例外として、**System Password**（システムパスワード）が **Enabled**（有効）に設定されておらず、また **Password Status**（パスワードステータス）オプションを使ってロックされていない場合、システムパスワードを設定できます（ただし、既存のシステムパスワードを無効にしたり変更することはできません）。



メモ：**Setup Password**（セットアップパスワード）オプションと **Password Status**（パスワードステータス）オプションを併用すると、無許可の変更からシステムパスワードを保護することができます。

既存のセットアップパスワードの削除または変更

- 1 セットアップユーティリティを起動して、**System Security**（システムセキュリティ）オプションを選択します。
- 2 **Setup Password**（セットアップパスワード）オプションをハイライト表示し、<Enter> を押してセットアップパスワードウィンドウにアクセスし、<Enter> を 2 回押して既存のセットアップパスワードをクリアします。
設定が **Not Enabled**（無効）に変わります。
- 3 新しいセットアップパスワードを設定する場合は、102 ページの「セットアップパスワードの設定」の手順を実行します。

パスワードを忘れたとき

233 ページの「パスワードを忘れたとき」を参照してください。

asset.com ユーティリティの入手方法

asset.com ユーティリティは、『Dell OpenManage Server Assistant CD』の Service Mode（サービスモード）の項にありません。このユーティリティを入手するには、『Server Assistant CD』を使用して起動用ディスクを作成してください。ユーティリティはそのディスクに自動的に作成されます。**asset.com** ユーティリティは、今後リリースされる『Server Assistant CD』では Service Mode（サービスモード）の項で利用できるようになります。

ブレードコンポーネントのインストール

本項の手順では、ブレード内の以下のコンポーネントの取り外しと取り付けの方法について説明します。

- メモリモジュール
- I/O モジュールのメザニンカード
- NIC TOE および iSCSI のライセンス認証キー
- プロセッサ
- HyperTransport (HT) ブリッジカード (サービス技術者専用の手順)
- ブレードシステム基板の NVRAM バックアップバッテリー (CMOS バッテリー)
- ハードドライブ
- ビデオコントローラのドーターカードまたはライザーカード
- ハードドライブバックプレーン
- システム基板 (サービス技術者専用の手順)
- ストレージコントローラカード (サービス技術者専用の手順)

ブレードの取り外しと取り付け

ブレードの取り外し



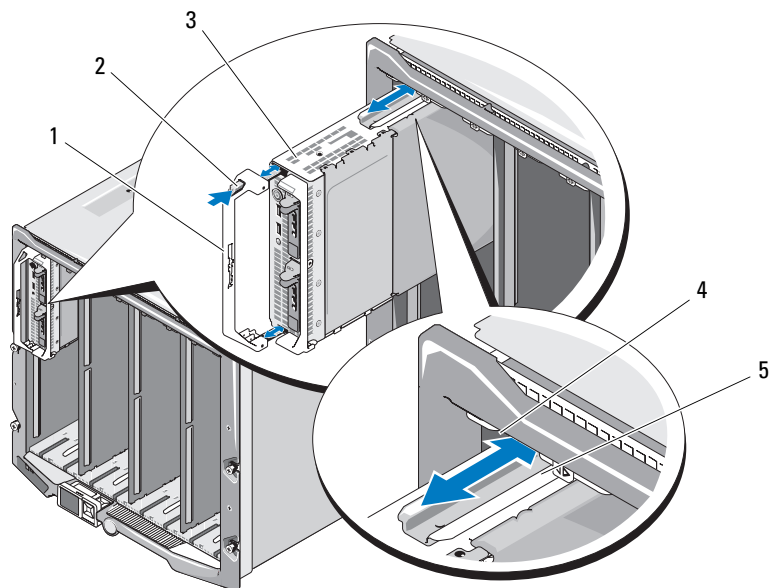
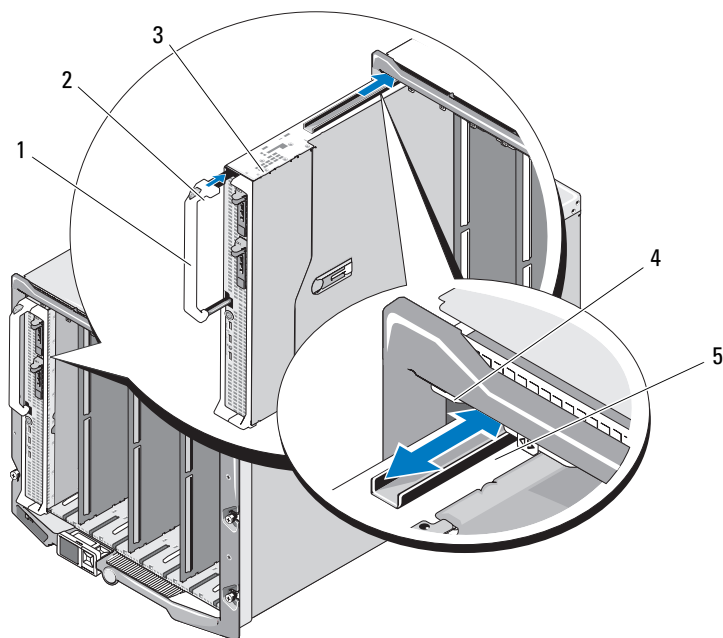
- 1 OS のコマンドまたは CMC を使用してブレードの電源を切り、ブレードの電源がオフになっていることを確認します。
ブレードの電源がオフのときには、前面パネルの電源インジケータが消灯しています。図 1-6 を参照してください。
 - 2 フルハイトブレード 1 または 2、あるいはハーフハイトブレード 12 または 13 を取り外す前に、LCD 画面を偶発的な損傷から守るために LCD パネルを保管時の位置へ倒します。
 - 3 ハンドルのリリースボタンを押し込みます。図 3-1 または 図 3-2 を参照してください。
 - 4 ハンドルを引き出し、ブレードのエンクロージャへのロックを解除します。
 - 5 ブレードをエンクロージャから引き出します。
 - 6 I/O コネクタカバーを I/O コネクタの上に取り付けます。
-  **注意：**I/O コネクタピンを保護するために、エンクロージャからブレードを取り外した場合は必ず、I/O コネクタカバーを取り付けてください。フルハイトブレードの場合はコネクタカバーが 2 つ必要です。
-  **注意：**ブレードを取り外したままにする場合は、ブレードのダミーを取り付けます。フルハイトブレードの場合はブレードのダミーが 2 つ必要です。ブレードのダミーを取り付けずにシステムを長時間動作させると、システムがオーバーヒートするおそれがあります。109 ページの「ブレードの取り外しと取り付け」を参照してください。

図 3-1. ハーフハイトブレードの取り外しと取り付け



- | | | | |
|---|--------------------------------|---|---------------------------|
| 1 | ブレードハンドル | 2 | リリースボタン |
| 3 | ブレード | 4 | M1000e エンクロージャのガイド
レール |
| 5 | ブレード (またはブレードのダ
ミー) のガイドレール | | |

図 3-2. フルハイトブレードの取り外しと取り付け




- | | | | |
|---|--------------|---|---------------------------|
| 1 | ブレードハンドル | 2 | リリースボタン |
| 3 | ブレード | 4 | M1000e エンクロージャのガイド
レール |
| 5 | ブレード上のガイドレール | | |

ブレードの取り付け

- 1 新しいブレードを取り付ける場合は、I/O コネクタからプラスチック製のカバーを取り外し、将来使用するために取っておきます。図 3-3 を参照してください。
- 2 ハンドルがブレードの左側に来る向きにブレードを置きます。
- 3 ブレードを上段の 8 つのベイのいずれかに取り付ける場合は、ガイドレールがエンクロージャのプラスチック製のガイドの間にはまるように、レールをブレードの上端に合わせます。
ハーフハイトブレードを下段の 8 つのベイのいずれかに取り付ける場合は、ブレードの端を M1000e エンクロージャの底面のガイドレールに合わせます。
フルハイトブレードをベイ 1 または 2 に、あるいはハーフハイトブレードをベイ 12 または 13 に取り付ける場合は、LCD 画面を偶発的な損傷から守るために LCD モジュールを保管時の位置（水平）へ倒します。
- 4 ハンドルが固定され、ブレードが所定の位置にロックされるまで、ブレードをエンクロージャに挿入します。

ブレードの取り外しと取り付け

-  **注意：**ブレードを取り外したままにする場合は、ブレードのダミーを取り付けます。ブレードまたはブレードのダミーをすべてのベイに取り付けずにシステムを長時間使用すると、システムがオーバーヒートするおそれがあります。

ブレードのダミーの取り外し

上段の 8 つのいずれかのベイからブレードのダミーを取り外す場合は、ダミーのフェースプレートの上端にある青色のラッチを押し、ダミーをエンクロージャから引き出します。


下段の 8 つのいずれかのベイからブレードのダミーを取り外す場合は、ダミーのフェースプレートの下端にある青色のラッチを押し、ダミーをエンクロージャから引き出します。

ブレードのダミーの取り付け

- 1 ガイドレールを上向きにしてダミーを持ちます（詳細は 図 3-1 を参照）。
- 2 次の手順でダミーをエンクロージャに取り付けます。
 - ブレードのダミーを上段の 8 つのベイのいずれかに取り付ける場合は、金属性のガイドレールがエンクロージャのプラスチック製のガイドの間にはまるように、ガイドレールをブレードのダミーの上端に合わせます（詳細は 図 3-1 を参照）。
 - ブレードのダミーを下段の 8 つのベイのいずれかに取り付ける場合は、ダミーの端を M1000e エンクロージャの底面のプラスチック製のガイドレールに合わせ、下部ラッチが固定されるまで、ダミーをエンクロージャに挿入します。

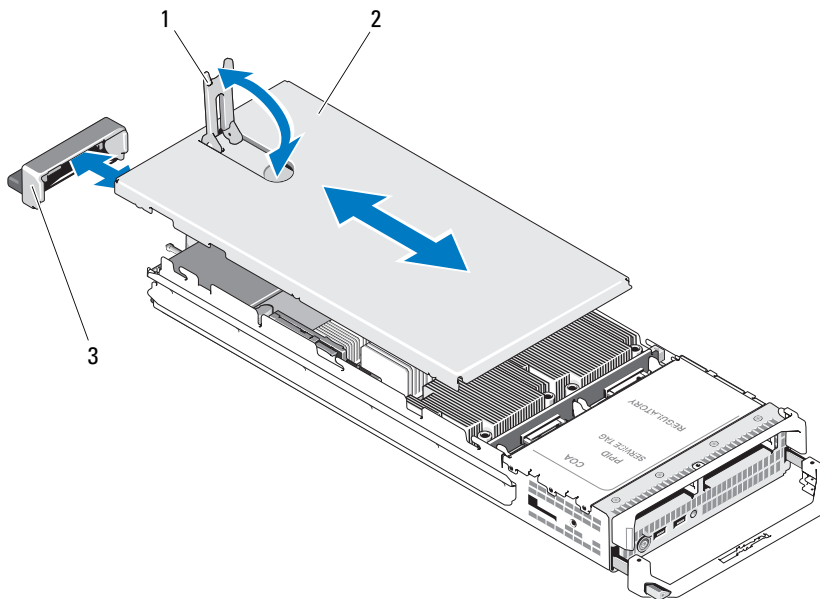
ブレードカバーの取り外しと取り付け

ブレードカバーの取り外し

 **警告：** システムのカバーを取り外して内部の部品に手を触れる作業は、トレーニングを受けたサービス技術者のみが行ってください。システムに付属のマニュアルの「安全にお使いいただくために」を参照してから、本項の作業を開始してください。

- 1 エンクロージャからブレードを取り外します。106 ページの「ブレードの取り外し」を参照してください。
- 2 I/O コネクタカバーを取り付けます。図 3-3 を参照してください。フルハイトブレードの場合はコネクタカバーが 2 つ必要です。
- 3 カバーリリースラッチが上向きになるようにブレードを置きます（図 3-3 を参照）。
- 4 カバーリリースラッチを引き上げて、カバーが止まる場所まで、ブレードの背面方向にカバーを押し込みます。
- 5 カバーをブレードから慎重に持ち上げて、取り外します。

図 3-3. ブレードカバーの取り外し (図は PowerEdge M600)

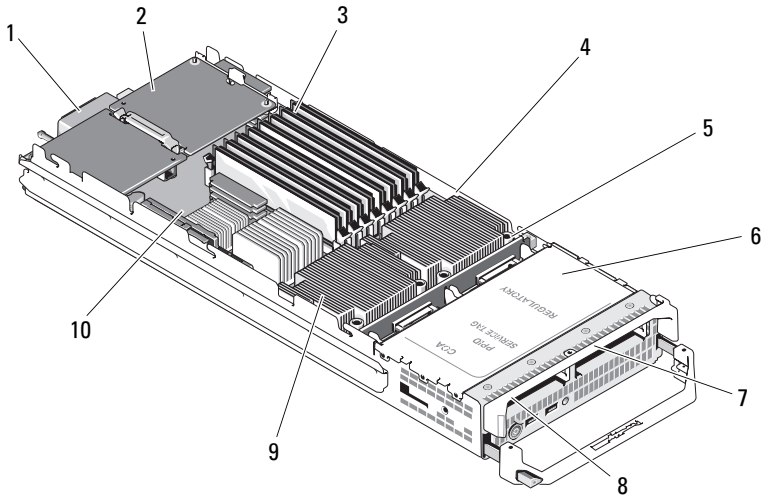


- 1 カバーリリースラッチ
- 3 I/O コネクタカバー

- 2 シャーシカバー

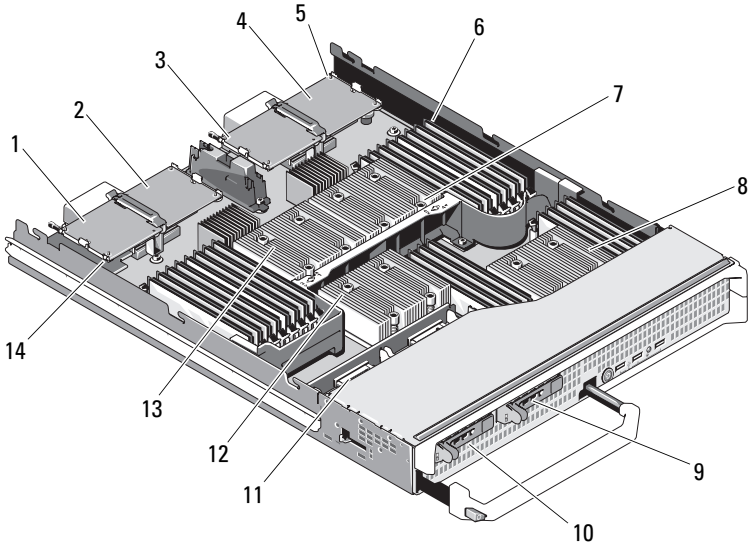
ブレード内部のコンポーネントを図 3-4、図 3-5 および図 3-6 に示します。

図 3-4. ハーフハイトブレードの内部 (図は PowerEdge M600)



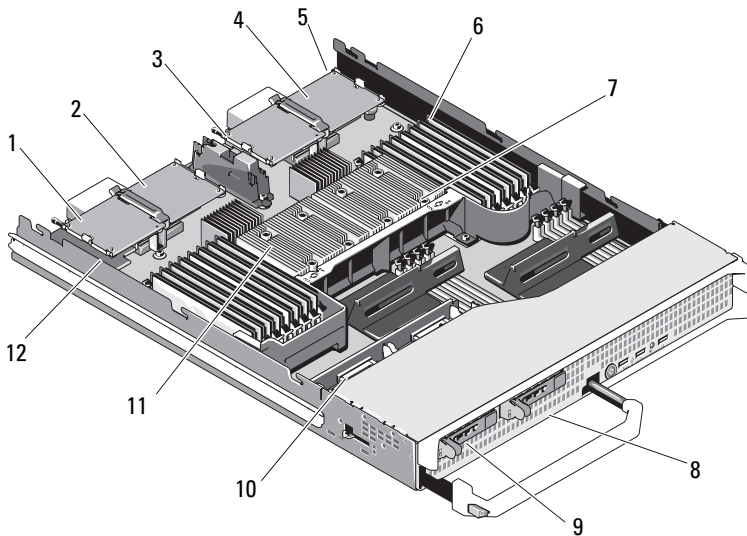
- | | | | |
|---|----------------------------|----|-------------------------------|
| 1 | オプションのファブリック C メ
ザニンカード | 2 | オプションのファブリック B
メザニンカード |
| 3 | メモリモジュール | 4 | プロセッサ CPU1 とヒートシ
ンク |
| 5 | ハードドライブバックプレーン | 6 | ストレージコントローラカ
ード (ドライブベイの下) |
| 7 | ハードドライブ 1 | 8 | ハードドライブ 0 |
| 9 | プロセッサ CPU2 とヒートシンク | 10 | ビデオライザーカード |

図 3-5. フルハイトブレードの内部 (図は PowerEdge M905)




- | | | | |
|----|-----------------------------|----|-----------------------------|
| 1 | オプションのメザニンカード1-
ファブリック C | 2 | オプションのメザニンカード2-
ファブリック B |
| 3 | オプションのメザニンカード3-
ファブリック C | 4 | オプションのメザニンカード4-
ファブリック B |
| 5 | SD カードの位置 | 6 | メモリモジュール |
| 7 | プロセッサ CPU2 とヒートシ
ンク | 8 | プロセッサ CPU4 とヒートシ
ンク |
| 9 | ハードドライブ 1 | 10 | ハードドライブ 0 |
| 11 | ハードドライブバックプレーン | 12 | プロセッサ CPU3 とヒートシ
ンク |
| 13 | プロセッサ CPU1 とヒートシ
ンク | 14 | ビデオライザーカード |

図 3-6. フルハイトブレードの内部 (図は PowerEdge M805)



- | | | | |
|----|-------------------------|----|-------------------------|
| 1 | オプションのメザニンカード1-ファブリック C | 2 | オプションのメザニンカード2-ファブリック B |
| 3 | オプションのメザニンカード3-ファブリック C | 4 | オプションのメザニンカード4-ファブリック B |
| 5 | SD カードの位置 | 6 | プロセッサ CPU2 とヒートシンク |
| 7 | プロセッサ CPU2 とヒートシンク | 8 | ハードドライブ 1 |
| 9 | ハードドライブ 0 | 10 | ハードドライブバックプレーン |
| 11 | プロセッサ CPU1 とヒートシンク | 12 | ビデオライザーカード |

ブレードカバーの取り付け

 **警告：**システムのカバーを取り外して内部の部品に手を触れる作業は、トレーニングを受けたサービス技術者のみが行ってください。システムに付属のマニュアルの「安全にお使いいただくために」を参照してから、本項の作業を開始してください。

- 1 ブレード内部に工具や部品が残っていないことを確認します。
- 2 エンクロージャ側面の切り込みを、カバー内側のカバー位置合わせピンに合わせます。
- 3 これらのカバーリリーススラッチが完全に開いていることを確認し、カバーをエンクロージャに被せます。
- 4 カバーリリーススラッチがカバーの面と揃うまで、カバーを閉じます。

システムメモリ

システムメモリ - PowerEdge M905

667 MHz の DDR2 レジスタメモリモジュールを 1 GB、2 GB、4 GB、または 8 GB のメモリモジュールのセットで最大 24 枚取り付けることで、システムメモリを最大 192 GB までアップグレードできます。デュアルランク 8 GB モジュールはサポートされていますが、クアドランク 8 GB モジュールはサポートされていません。各プロセッサには 4 つのメモリチャンネルがあり、チャンネル 2 つずつのセットに分かれています。


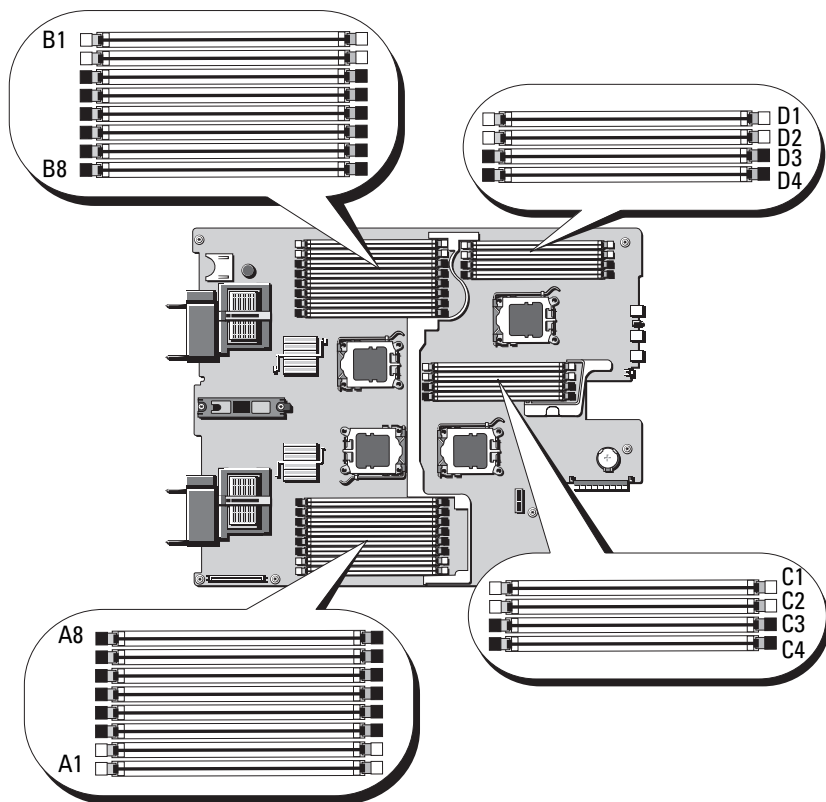
 **注意：**各プロセッサに対して 4 枚を超えるメモリモジュールが取り付けられている場合、メモリモジュールの動作速度は 533 MHz にダウンスクロックされます。

図 3-7. メモリの位置 - PowerEdge M905



メモリモジュール取り付けの一般的ガイドライン - PowerEdge M905

システムの最適なパフォーマンスを実現するには、システムメモリを構成する際に以下のガイドラインに従ってください。

- メモリモジュールは同じものをペアで取り付ける必要があります。どのメモリモジュールのセットも、最初の 2 個のソケットから順に取り付けてください。最初の 2 個のソケットは、白色の保持レバーが目印です。
- ブレード内のメモリモジュールはすべて、速度とテクノロジーが同一のもので統一する必要があります。各ペアのメモリモジュールは同じサイズにしてください。

- サイズの異なるメモリモジュールのペアを取り付ける場合は、容量の大きいペアを若い番号のスロットに取り付ける必要があります。
- メモリスペアリングは、メモリモジュールが 8 枚または 16 枚取り付けられている場合にサポートされます（メモリミラーリングはサポートされません）。

サポートされているメモリ構成の例を表 3-1 に示します。


 **注意：**適切な通気による冷却効果を維持するために、未使用のメモリソケットにはメモリモジュールのダミーカードを取り付ける必要があります。

表 3-1. PowerEdge M905 メモリ構成の例

システム メモリの 総量	メモリモジュール- 数のとサイズ	メモリモジュールの位置
8 GB	1 GB × 8	A1、A2、B1、B2、C1、C2、D1、D2
16 GB	1 GB × 16	A1、A2、A3、A4、B1、B2、B3、B4、 C1、C2、C3、C4、D1、D2、D3、D4
16 GB	2 GB × 8	A1、A2、B1、B2、C1、C2、D1、D2
32 GB	4 GB × 8	A1、A2、B1、B2、C1、C2、D1、D2
32 GB	2 GB × 16	A1、A2、A3、A4、B1、B2、B3、B4、 C1、C2、C3、C4、D1、D2、D3、D4
48 GB	2 GB × 24	A1、A2、A3、A4、A5、A6、A7、A8、 B1、B2、B3、B4、B5、B6、B7、B8、 C1、C2、C3、C4、D1、D2、D3、D4
64 GB*	8 GB × 8	A1、A2、B1、B2、C1、C2、D1、D2
64 GB*	4 GB × 16	A1、A2、A3、A4、B1、B2、B3、B4、 C1、C2、C3、C4、D1、D2、D3、D4
96 GB	4 GB × 24	A1、A2、A3、A4、A5、A6、A7、A8、 B1、B2、B3、B4、B5、B6、B7、B8、 C1、C2、C3、C4、D1、D2、D3、D4
128 GB	8 GB × 16	A1、A2、A3、A4、B1、B2、B3、B4、 C1、C2、C3、C4、D1、D2、D3、D4
192 GB	8 GB × 24	A1、A2、A3、A4、A5、A6、A7、A8、 B1、B2、B3、B4、B5、B6、B7、B8、 C1、C2、C3、C4、D1、D2、D3、D4

*64 GB のメモリが取り付けられている場合、POST 中に認識されるのは 63.75 GB のみです。

最適でないメモリ構成

メモリ構成が上述の取り付けガイドラインに準拠していないと、システムのパフォーマンスが影響を受ける場合があります。システムの起動時にメモリ構成が最適でないというエラーメッセージが表示されることがあります。

メモリスペアリングのサポート - PowerEdge M905

表 3-2 に示したメモリ構成のシステムでは、メモリスペアリング（スペアバンク）がサポートされています。セットアップユーティリティの **Memory Information**（メモリ情報）画面でも、メモリスペアリングの機能を有効に設定する必要があります。90 ページの「**Memory Information**（メモリ情報）画面」を参照してください。メモリスペアリングを使うには、ノードのインタリービングを無効にする必要があります。

表 3-2. メモリスペアリングの構成 - PowerEdge M905

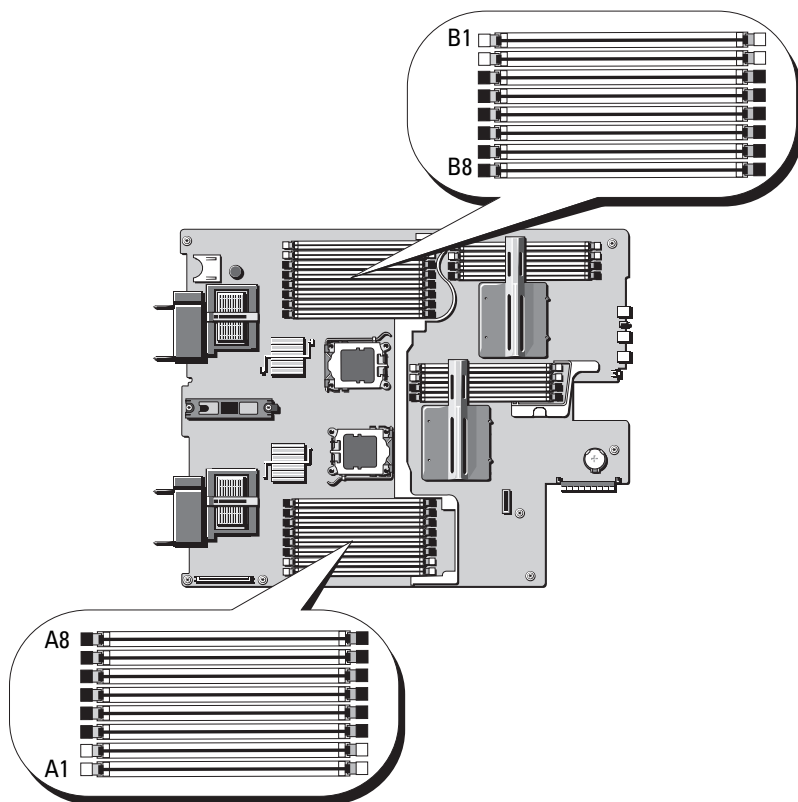
システム メモリの 総量	使用可能 なシステ ムメモリ	メモリモジュール 数とサイズ	メモリモジュールの位置
16 GB	12 GB	2 GB × 8	A1、A2、B1、B2、C1、C2、D1、D2
32 GB	28 GB	2 GB × 16	A1、A2、A3、A4、B1、B2、B3、B4、C1、C2、C3、C4、D1、D2、D3、D4
64 GB	56 GB	4 GB × 16	A1、A2、A3、A4、B1、B2、B3、B4、C1、C2、C3、C4、D1、D2、D3、D4
128 GB	112 GB	8 GB × 16	A1、A2、A3、A4、B1、B2、B3、B4、C1、C2、C3、C4、D1、D2、D3、D4

システムメモリ - PowerEdge M805

667 MHz の DDR2 レジスタメモリモジュールを 1 GB、2 GB、4 GB、または 8 GB のメモリモジュールのセットで取り付けることで、システムメモリを最大 128 GB までアップグレードできます。デュアルランク 8 GB モジュールはサポートされていますが、クアドランク 8 GB モジュールはサポートされていません。各プロセッサには 4 つのメモリチャンネルがあり、チャンネル 2 つずつのセットに分かれています。

➡ **注意：**各プロセッサに対して 4 枚を超えるメモリモジュールが取り付けられている場合、メモリモジュールの動作速度は 533 MHz にダウンスクロックされます。

図 3-8. メモリの位置 - PowerEdge M805



メモリモジュール取り付けの一般的ガイドライン - PowerEdge M805

システムの最適なパフォーマンスを実現するには、システムメモリを取り付ける際に以下のガイドラインに従ってください。

- メモリモジュールは、スロット A1 と A2（プロセッサ 1）、および B1 と B2 から順に、サイズの等しい DIMM をペアにして取り付けてください。これらのスロットは、白色のイジェクトタブでマークされています。
- ブレード内のメモリモジュールはすべて、速度とテクノロジーが同一のもので統一する必要があります。各ペアのメモリモジュールは同じサイズにしてください。
- 両方のプロセッサに対して同じ構成で（対称的に）メモリを取り付ける必要があります。
- サイズの異なるメモリモジュールのペアを取り付ける場合は、容量の大きいペアを若い番号のスロットに取り付ける必要があります。
- メモリスペアリングは、メモリモジュールが 8 枚または 16 枚取り付けられている場合にサポートされます（メモリミラーリングはサポートされません）。

サポートされているメモリ構成の例を表 3-3 に示します。



注意：適切な通気による冷却効果を維持するために、未使用のメモリソケットにはメモリモジュールのダミーカードを取り付ける必要があります。

表 3-3. PowerEdge M805 メモリ構成の例

システムメモリの総量	メモリモジュール - 数とサイズ	メモリモジュールの位置
4 GB	1 GB × 4	A1、A2、B1、B2
8 GB	1 GB × 8	A1、A2、A3、A4、B1、B2、B3、B4
8 GB	2 GB × 4	A1、A2、B1、B2
12 GB	2 GB × 12	A1、A2、A3、A4、A5、A6、B1、B2、B3、B4、B5、B6
16 GB	1 GB × 16	A1、A2、A3、A4、A5、A6、A7、A8、B1、B2、B3、B4、B5、B6、B7、B8
16 GB	2 GB × 8	A1、A2、A3、A4、B1、B2、B3、B4

表 3-3. PowerEdge M805 メモリ構成の例 (続き)

システム メモリの 総量	メモリモジュール -数とサイズ	メモリモジュールの位置
16 GB	4 GB × 4	A1、A2、B1、B2
24 GB	2 GB × 12	A1、A2、A3、A4、A5、A6、B1、B2、 B3、B4、B5、B6
32 GB	2 GB × 16	A1、A2、A3、A4、A5、A6、A7、A8、 B1、B2、B3、B4、B5、B6、B7、B8
32 GB	4 GB × 8	A1、A2、A3、A4、B1、B2、B3、B4
48 GB	4 GB × 12	A1、A2、A3、A4、A5、A6、B1、B2、 B3、B4、B5、B6
64 GB*	4 GB × 16	A1、A2、A3、A4、A5、A6、A7、A8、 B1、B2、B3、B4、B5、B6、B7、B8
64 GB*	8 GB × 8	A1、A2、A3、A4、B1、B2、B3、B4
128 GB	8 GB × 16	A1、A2、A3、A4、A5、A6、A7、A8、 B1、B2、B3、B4、B5、B6、B7、B8

*64 GB のメモリが取り付けられている場合、POST 中に認識されるのは 63.75 GB のみです。

最適でないメモリ構成

メモリ構成が上述の取り付けガイドラインに準拠していないと、システムのパフォーマンスが影響を受ける場合があります。システムの起動時にメモリ構成が最適でないというエラーメッセージが表示されることがあります。

メモリスペアリングのサポート - PowerEdge M805

表 3-4 に示したメモリ構成のシステムでは、メモリスペアリング（スペアバンク）がサポートされています。セットアップユーティリティの **Memory Information**（メモリ情報）画面でも、メモリスペアリングの機能を有効に設定する必要があります。90 ページの「Memory Information（メモリ情報）画面」を参照してください。メモリスペアリングを使うには、ノードのインタリーピングを無効にする必要があります。

表 3-4. メモリスペアリングの構成 - PowerEdge M805

システム メモリの 総量	使用可能 なシステ ムメモリ	メモリモジュール- 数とサイズ	メモリモジュールの位置
16 GB	12 GB	2 GB × 8	A1、A2、A3、A4、B1、B2、B3、B4
32 GB	28 GB	2 GB × 16	A1、A2、A3、A4、A5、A6、A7、 A8、B1、B2、B3、B4、B5、B6、 B7、B8
64 GB	56 GB	4 GB × 16	A1、A2、A3、A4、A5、A6、A7、 A8、B1、B2、B3、B4、B5、B6、 B7、B8
128 GB	112 GB	8 GB × 16	A1、A2、A3、A4、A5、A6、A7、 A8、B1、B2、B3、B4、B5、B6、 B7、B8

システムメモリ - PowerEdge M600

システムメモリは、667 MHz レジスタ DDRII 完全バッファ型 DIMM (FBD) を取り付けることで、最大容量 32 GB までアップグレードできます。512 MB、1 GB、2 GB、4 GB、および 8 GB のメモリモジュールがサポートされています。

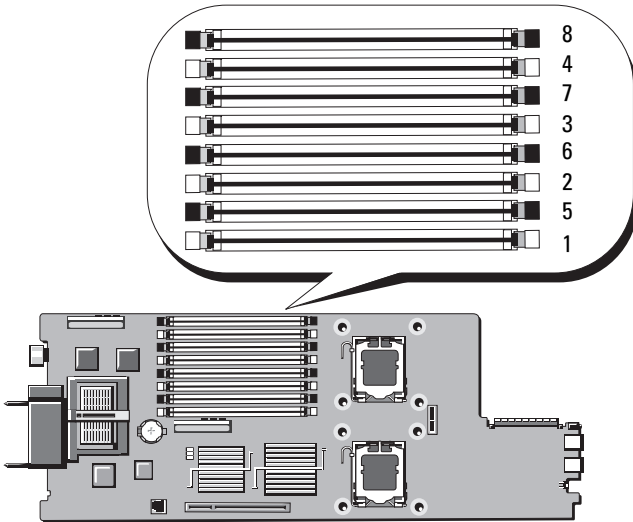
メモリモジュールソケットは、2 つの等しいブランチ (0 と 1) に分かれて配列されています。各ブランチは 2 つのチャンネルで構成されており、各チャンネルは 2 個のメモリモジュールソケットで構成されています。

- ブランチ 0、チャンネル 0 は、スロット 1 とスロット 5 で構成されています。
- ブランチ 0、チャンネル 1 は、スロット 2 とスロット 6 で構成されています。
- ブランチ 1、チャンネル 2 は、スロット 3 とスロット 7 で構成されています。
- ブランチ 1、チャンネル 3 は、スロット 4 とスロット 8 で構成されています。

各チャンネルの最初の DIMM ソケットには、白色のリリースタブがあります。

メモリモジュールソケットの位置を図 3-9 に示します。

図 3-9. メモリの位置 - PowerEdge M600



メモリモジュール取り付けの一般的ガイドライン - PowerEdge M600

システムの最適なパフォーマンスを実現するには、システムメモリを構成する際に以下のガイドラインに従ってください。

- メモリモジュールは、サイズの等しい DIMM をペアにして取り付けてください。メモリモジュールの総数は、2、4 または 8 枚になるようにしてください。メモリモジュール 6 枚の構成はサポートされていません。
- ブレード内のメモリモジュールはすべて、速度とテクノロジーが同一のもので統一する必要があります。各ペアのメモリモジュールは同じサイズにしてください。

最適なシステムパフォーマンスを実現するには、メモリモジュールはすべて、メモリサイズ、速度、テクノロジーが同一のもので統一する必要があります。

- メモリスペアリングとメモリミラーリングには、サイズ、速度、テクノロジーが同一のメモリモジュールが 8 枚必要です。
メモリスペアリングとメモリミラーリングを同時に実装することはできません。

サポートされているメモリ構成の例を表 3-5 に示します。

注意：適切な通気による冷却効果を維持するために、未使用のメモリソケットにはメモリモジュールのダミーカードを取り付ける必要があります。

表 3-5. メモリ構成の例 - PowerEdge M600

メモリ合計	DIMM							
	1	2	3	4	5	6	7	8
1 GB	512 MB	512 MB	ダミー	ダミー	ダミー	ダミー	ダミー	ダミー
2 GB	512 MB	512 MB	512 MB	512 MB	ダミー	ダミー	ダミー	ダミー
2 GB	1 GB	1 GB	ダミー	ダミー	ダミー	ダミー	ダミー	ダミー
4 GB	512 MB	512 MB	512 MB	512 MB	512 MB	512 MB	512 MB	512 MB
4 GB	1 GB	1 GB	1 GB	1 GB	ダミー	ダミー	ダミー	ダミー
8 GB	1 GB	1 GB	1 GB	1 GB	1 GB	1 GB	1 GB	1 GB
8 GB	2 GB	2 GB	2 GB	2 GB	ダミー	ダミー	ダミー	ダミー
16 GB	2 GB	2 GB	2 GB	2 GB	2 GB	2 GB	2 GB	2 GB
16 GB	4 GB	4 GB	4 GB	4 GB	ダミー	ダミー	ダミー	ダミー
32 GB	4 GB	4 GB	4 GB	4 GB	4 GB	4 GB	4 GB	4 GB

最適でないメモリ構成

メモリ構成が上述の取り付けガイドラインに準拠していないと、システムのパフォーマンスが影響を受ける場合があります。システムの起動時にメモリ構成が最適でないというエラーメッセージが表示されることがあります。

メモリスペアリングのサポート - PowerEdge M600

メモリスペアリングには、同一のメモリモジュールが 8 枚必要です。メモリスペアリング機能もセットアップユーティリティ内で有効に設定する必要があります。メモリミラーリングが有効に設定されていない場合にのみ使用できます。

メモリモジュールの各構成で、使用可能なメモリとスペアメモリがメモリスペアリングによってどう割り当てられるかを表 3-6 に示します。

表 3-6. メモリスペアリングの構成 - PowerEdge M600

DIMM	サイズ/種類	メモリ合計	使用可能	スペア
8	512 MB	4 GB	2 GB	2 GB
8	1 GB シングルランク	8 GB	4 GB	4 GB
8	2 GB デュアルランク	16 GB	12 GB	4 GB
8	4 GB デュアルランク	32 GB	24 GB	8 GB

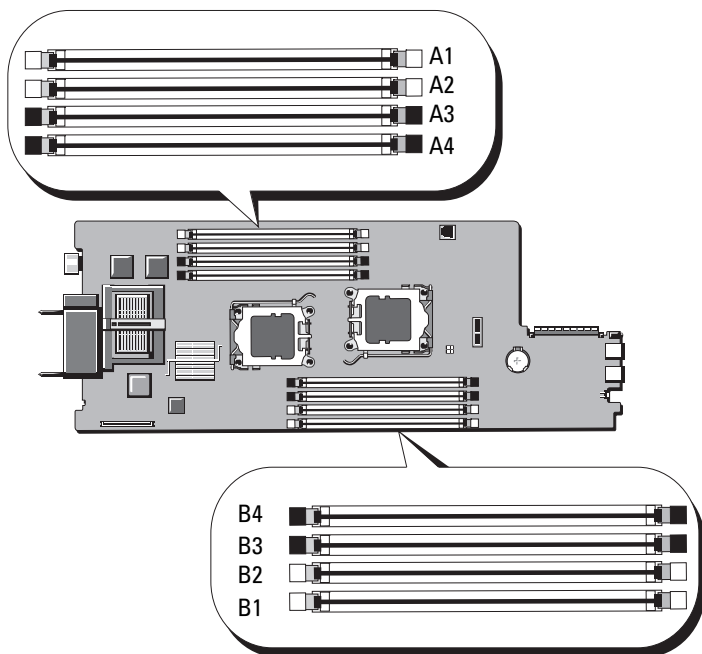
メモリミラーリングのサポート - PowerEdge M600

8 枚の同一のメモリモジュールが取り付けられている場合、システムはメモリミラーリングをサポートします。ミラーリングはセットアップユーティリティ内で有効に設定する必要があり、メモリスペアリングが有効に設定されていない場合のみ使用できます。ミラーリング構成では、使用可能なシステムメモリの総量は取り付けられた総メモリの 2 分の 1 です。

システムメモリ - PowerEdge M605

667 MHz または 800 MHz のレジスタ DDR2 メモリモジュールを 512 MB、1 GB、2 GB、4 GB、または 8 GB のモジュールのセットで取り付けることで、システムメモリを最大 16 GB（シングルプロセッサの場合）または 32 GB（デュアルプロセッサ）までアップグレードできます。各プロセッサには 4 つのメモリチャンネルがあり、チャンネル 2 つずつのセットに分かれています。

図 3-10. メモリの位置 - PowerEdge M605



メモリモジュール取り付けの一般的ガイドライン - PowerEdge M605

システムの最適なパフォーマンスを実現するには、システムメモリを取り付ける際に以下のガイドラインに従ってください。

- メモリモジュールは、スロット A1 と A2（プロセッサ 1）、および B1 と B2（プロセッサ 2 - 取り付けられている場合）から順に、サイズの等しい DIMM をペアにして取り付けてください。これらのスロットは、白色のイジェクトタブでマークされています。
- ブレード内のメモリモジュールはすべて、速度とテクノロジーが同一のもので統一する必要があります。各ペアのメモリモジュールは同じサイズにしてください。
- プロセッサが 2 個の構成では、両方のプロセッサに対して同じ構成で（対称的に）メモリを取り付ける必要があります。
- サイズの異なるメモリモジュールのペアを取り付ける場合は、容量の大きいペアを若い番号のスロットに取り付ける必要があります。

- メモリモジュールが 4 枚（シングルプロセッサシステム）または 8 枚（デュアルプロセッサシステム）取り付けられている場合は、メモリスペアリングがサポートされます。

サポートされているシングルおよびデュアルプロセッサのメモリ構成の例を表 3-7 および表 3-8 に示します。

シングルプロセッサのメモリ構成


 **注意：**適切な通気による冷却効果を維持するために、未使用のメモリソケットにはメモリモジュールのダミーカードを取り付ける必要があります。

表 3-7. シングルプロセッサのメモリ構成 - PowerEdge M605

システム メモリの 総量	CPU 1			
	A1	A2	A3	A4
1 GB	512 MB	512 MB	ダミー	ダミー
2 GB	512 MB	512 MB	512 MB	512 MB
2 GB	1 GB	1 GB	ダミー	ダミー
4 GB	1 GB	1 GB	1 GB	1 GB
4 GB	2 GB	2 GB	ダミー	ダミー
6 GB	2 GB	2 GB	1 GB	1 GB
8 GB	2 GB	2 GB	2 GB	2 GB
8 GB	4 GB	4 GB	ダミー	ダミー
12 GB	4 GB	4 GB	2 GB	2 GB
16 GB	4 GB	4 GB	4 GB	4 GB
32 GB	8 GB	8 GB	8 GB	8 GB

デュアルプロセッサのメモリ構成

➡ 注意：適切な通気による冷却効果を維持するために、未使用のメモリソケットにはメモリモジュールのダミーカードを取り付ける必要があります。

表 3-8. デュアルプロセッサのメモリ構成 - PowerEdge M605

システムメモリの総量	CPU1				CPU2			
	A1	A2	A3	A4	B1	B2	B3	B4
2 GB	512 MB	512 MB	ダミー	ダミー	512 MB	512 MB	ダミー	ダミー
4 GB	512 MB	512 MB	512 MB	512 MB	512 MB	512 MB	512 MB	512 MB
4 GB	1 GB	1 GB	ダミー	ダミー	1 GB	1 GB	ダミー	ダミー
6 GB	1 GB	1 GB	512 MB	512 MB	1 GB	1 GB	512 MB	512 MB
8 GB	1 GB	1 GB	1 GB	1 GB	1 GB	1 GB	1 GB	1 GB
8 GB	2 GB	2 GB	ダミー	ダミー	2 GB	2 GB	ダミー	ダミー
12 GB	2 GB	2 GB	1 GB	1 GB	2 GB	2 GB	1 GB	1 GB
16 GB	2 GB	2 GB	2 GB	2 GB	2 GB	2 GB	2 GB	2 GB
16 GB	4 GB	4 GB	ダミー	ダミー	4 GB	4 GB	ダミー	ダミー
24 GB	4 GB	4 GB	2 GB	2 GB	4 GB	4 GB	2 GB	2 GB
32 GB	4 GB	4 GB	4 GB	4 GB	4 GB	4 GB	4 GB	4 GB
64 GB*	8 GB	8 GB	8 GB	8 GB	8 GB	8 GB	8 GB	8 GB

*64 GB のメモリが取り付けられている場合、POST 中に認識されるのは 63.75 GB のみです。

最適でないメモリ構成

メモリ構成が上述の取り付けガイドラインに準拠していないと、システムのパフォーマンスが影響を受ける場合があります。システムの起動時にメモリ構成が最適でないというエラーメッセージが表示されることがあります。

メモリスペアリングのサポート - PowerEdge M605

表 3-9 に示したメモリ構成のうち、すべてのソケットに DIMM を装着した構成のシングルプロセッサまたはデュアルプロセッサシステムでは、メモリスペアリングがサポートされています。セットアップユーティリティの **Memory Information** (メモリ情報) 画面でメモリスペアリングの機能を有効に設定する必要があります。90 ページの「**Memory Information** (メモリ情報) 画面」を参照してください。メモリスペアリングを使うには、ノードのインタリーピングを無効にする必要があります。

メモリスペアリングによって割り当てられるのは、1 枚の DIMM のメモリの第 1 ランクのみです。シングルランク DIMM の場合は、メモリチャネルのスペアとするために、DIMM の全容量が、隣接するシングルランク DIMM と共にスペアリングに割り当てられる必要があります。デュアルランク DIMM の場合は、スペアリング用に 2 枚の DIMM が必要ですが、各 DIMM の第 1 ランクのみが割り当てられるため、デュアルランク DIMM の容量の半分だけがスペアリング用に割り当てられます。両方の DIMM の第 2 ランクは使用可能なメモリです。メモリモジュールの各構成で、使用可能なメモリとスペアメモリがメモリスペアリングによってどう割り当てられるかを 表 3-9 に示します。

表 3-9. メモリスペアリングの構成 - PowerEdge M605

プロセッサ 1				プロセッサ 2				使用可能 メモリ	スペア メモリ
DIMM 1	DIMM 2	DIMM 3	DIMM 4	DIMM 5	DIMM 6	DIMM 7	DIMM 8	CPU 1 個 / CPU 2 個	CPU 1 個 / CPU 2 個
512 MB	512 MB	512 MB	512 MB	512 MB	512 MB	512 MB	512 MB	1 GB / 2 GB	1 GB / 2 GB
1 GB	1 GB	512 MB	512 MB	1 GB	1 GB	512 MB	512 MB	1 GB / 2 GB	2 GB / 4 GB
1 GB	1 GB	1 GB	1 GB	1 GB	1 GB	1 GB	1 GB	2 GB / 4 GB	2 GB / 4 GB
2 GB	2 GB	512 MB	512 MB	2 GB	2 GB	512 MB	512 MB	3 GB / 6 GB	2 GB / 4 GB
2 GB	2 GB	1 GB	1 GB	2 GB	2 GB	1 GB	1 GB	4 GB / 8 GB	2 GB / 4 GB
2 GB	2 GB	2 GB	2 GB	2 GB	2 GB	2 GB	2 GB	6 GB / 12 GB	2 GB / 4 GB
4 GB	4 GB	512 MB	512 MB	4 GB	4 GB	512 MB	512 MB	5 GB / 10 GB	4 GB / 8 GB
4 GB	4 GB	1 GB	1 GB	4 GB	4 GB	1 GB	1 GB	6 GB / 12 GB	4 GB / 8 GB
4 GB	4 GB	2 GB	2 GB	4 GB	4 GB	2 GB	2 GB	8 GB / 16 GB	4 GB / 8 GB
4 GB	4 GB	4 GB	4 GB	4 GB	4 GB	4 GB	4 GB	12 GB / 24 GB	4 GB / 8 GB

はスペアのシングルランク DIMM (512 MB または 1 GB) を示します。この DIMM の全容量がスペアリング用に予約されます。

はスペアのデュアルランク DIMM (2 GB 以上) を示します。この DIMM の容量の 1/2 がスペアリング用に予約されます。

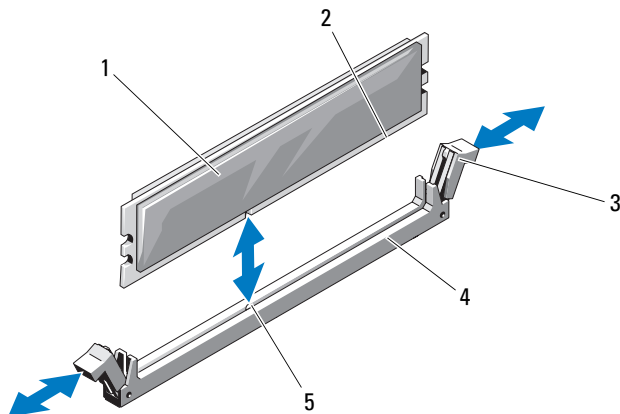
メモリモジュールの取り付け

! 警告：システムのカバーを取り外して内部の部品に手を触れる作業は、トレーニングを受けたサービス技術者のみが行ってください。システムに付属のマニュアルの「安全にお使いいただくために」を参照してから、本項の作業を開始してください。

! 警告：メモリモジュールは、ブレードの電源を切った後もしばらくは高温です。メモリモジュールが冷えるのを待ってから作業してください。メモリモジュールはカードの両端を持ちます。コンポーネントには指を触れないでください。


- 1 ブレードを取り外します。106 ページの「ブレードの取り外し」を参照してください。
- 2 ブレードカバーを開きます。110 ページの「ブレードカバーの取り外し」を参照してください。
- 3 メモリモジュールソケットの位置を確認します。図 7-3 または図 7-4 を参照してください。
- 4 PowerEdge 905 システムのみ - メモリソケット C1 ~ C4 と D1 ~ D4 へのメモリの着脱を可能にするには、ブレードシャーシ内でシステム基板を後方にスライドさせる必要があります。165 ページの「システム基板の取り外し」の手順 1 ~ 手順 7 を参照してください。
- 5 図 3-11 に示すように、メモリモジュールソケットのイジェクタを押し開くと、ソケットにメモリモジュールを挿入できます。
ソケットにメモリモジュールのダミーカードが装着されている場合は、取り外します。

図 3-11. メモリモジュールまたはメモリモジュールのダミーカードの取り付けと取り外し



- | | | | |
|---|-----------|---|---------|
| 1 | メモリモジュール | 2 | エッジコネクタ |
| 3 | イジェクタ (2) | 4 | ソケット |
| 5 | 位置合わせキー | | |

- 6 メモリモジュールソケットの位置合わせキーにメモリモジュールのエッジコネクタを合わせ、ソケットにメモリモジュールを差し込みます。

 **メモ:** メモリモジュールソケットには位置合わせキーがあり、メモリモジュールは一方方向にしか取り付けられません。

- 7 親指でメモリモジュールを押し下げて、メモリモジュールをソケットにしっかりとめ込みます。


メモリモジュールがソケットに適切に取り付けられると、メモリモジュールソケットのイジェクタがメモリモジュールが装着されている別のソケットのイジェクタと同じ位置に揃います。


- 8 手順 5 ~ 手順 7 を繰り返して、残りのメモリモジュールを取り付けます。メモリ構成の例については、表 3-5、表 3-7、または表 3-8 を参照してください。

- 9 PowerEdge 905 システムのみ - メモリモジュールの着脱のためにシステム基板を取り外した場合は、元どおりに取り付けます。

- 10 ブレードカバーを閉じます。115 ページの「ブレードカバーの取り付け」を参照してください。
- 11 ブレードを取り付けます。109 ページの「ブレードの取り付け」を参照してください。
- 12 (オプション) <F2> を押してセットアップユーティリティを起動し、メインの **System Setup** (システムセットアップ) 画面の **System Memory** (システムメモリ) 設定を確認します。
システムは新しく増設したメモリを認識して値を変更済みです。
- 13 値が正しくない場合、1 枚または複数のメモリモジュールが正しく取り付けられていない可能性があります。手順 1 ~ 手順 12 を繰り返し、メモリモジュールがソケットにしっかり装着されていることを確認します。
- 14 システム診断プログラムでシステムメモリのテストを実行します。217 ページの「システム診断プログラムの実行」を参照してください。

メモリモジュールの取り外し

 **警告：**システムのカバーを取り外して内部の部品に手を触れる作業は、トレーニングを受けたサービス技術者のみが行ってください。システムに付属のマニュアルの「安全にお使いいただくために」を参照してから、本項の作業を開始してください。

 **警告：**DIMM は、ブレードの電源を切った後もしばらくは高温です。DIMM が冷えるのを待ってから作業してください。DIMM はカードの両端を持ちます。DIMM のコンポーネントには指を触れないでください。

- 1 ブレードを取り外します。106 ページの「ブレードの取り外し」を参照してください。
- 2 ブレードカバーを開きます。110 ページの「ブレードカバーの取り外し」を参照してください。
- 3 メモリモジュールソケットの位置を確認します。図 7-3 または図 7-4 を参照してください。
- 4 PowerEdge 905 システムのみ - メモリソケット C1 ~ C4 と D1 ~ D4 へのメモリの着脱を可能にするには、ブレードシャーシ内でシステム基板を後方にスライドさせる必要があります。165 ページの「システム基板の取り外し」の手順 1 ~ 手順 7 を参照してください。

- 5 メモリモジュールがソケットから飛び出して外れるまで、ソケットの両側にあるイジェクタを押し開きます。図 3-11 を参照してください。
- 6 PowerEdge 905 システムのみ - メモリモジュールの着脱のためにシステム基板を取り外した場合は、元どおりに取り付けます。
- 7 ブレードカバーを閉じます。115 ページの「ブレードカバーの取り付け」を参照してください。
- 8 ブレードを取り付けます。109 ページの「ブレードの取り付け」を参照してください。

I/O モジュールのメザニンカード

ブレードは、さまざまなオプションのメザニンカードをサポートしています。メザニンカードを取り付ける場合は、一致する適切な I/O モジュールと組み合わせて使用する必要があります。(I/O モジュールの詳細については、43 ページの「I/O モジュール取り付けのガイドライン」を参照してください)。

メザニンカードの取り付けガイドライン

PowerEdge M905/M805

フルハイトの PowerEdge M905/M805 ブレードには、メザニンカードを 4 枚まで取り付けることができます。

- スロット 1 とスロット 3 はファブリック C をサポートしています。両方のスロットにカードを取り付ける場合は、同一のカードである必要があります。また、I/O モジュールベイ C1 と C2 に取り付けられている I/O モジュールのファブリックタイプと一致している必要があります。

- スロット 2 とスロット 4 はファブリック B をサポートしています。両方のスロットにカードを取り付ける場合は、同一のカードである必要があります。また、I/O モジュールベイ B1 と B2 に取り付けられている I/O モジュールのファブリックタイプと一致している必要があります。



メモ：4 個のメザニンカードスロットすべてにカードを取り付ける必要はありません。

ブレードが特定のファブリックによるサポートを必要としても、必要な外部 I/O ポート接続が 2 つだけの場合、メザニンカードは 1 枚で十分です。たとえば、I/O ベイ C1 または C2 内のファイバーチャネル I/O モジュールの場合、ブレードのスロット 1 またはスロット 3 にファイバーチャネルメザニンカードが 1 枚あれば十分です。


特定のファブリックからのサポートを必要としないブレードの場合は、対応するメザニンカードスロットのどちらにもメザニンカードを取り付ける必要はありません。

PowerEdge M600/M605

ハーフハイトの PowerEdge M600/M605 ブレードには、メザニンカードを 2 枚取り付けることができます。

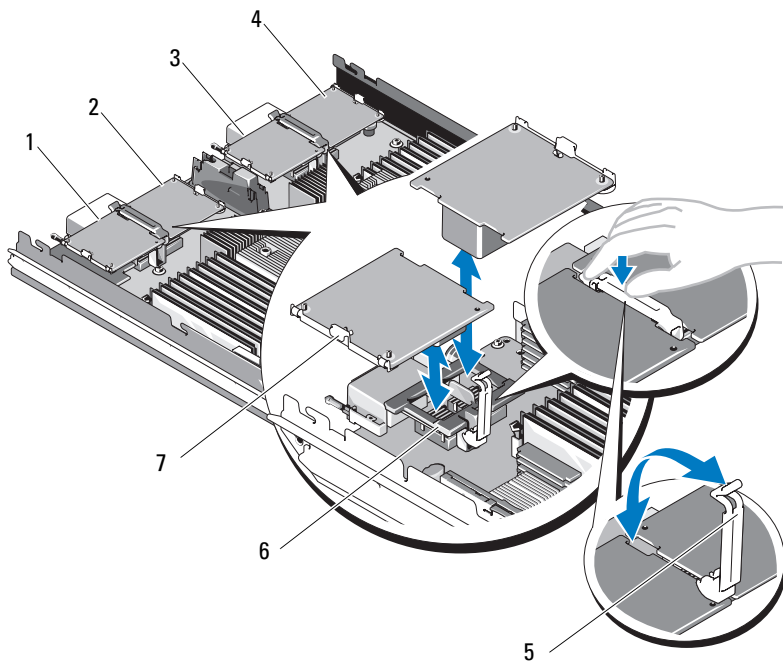
- メザニンカードスロット C はファブリック C をサポートしています。このカードは、I/O モジュールベイ C1 と C2 に取り付けられている I/O モジュールのファブリックタイプと一致している必要があります。
- メザニンカードスロット B はファブリック B をサポートしています。このカードは、I/O モジュールベイ B1 と B2 に取り付けられている I/O モジュールのファブリックタイプと一致している必要があります。

メザニンカードの取り付け

 **警告**：修理作業の多くは、認定されたサービス技術者のみが行うことができます。ユーザーが実行できるのは、トラブルシューティングと、製品のマニュアルで指示されているか、サービスおよびサポートチームによってオンラインまたは電話で指示された簡単な修理だけです。デルで認められていない修理（内部作業）による損傷は、保証の対象となりません。製品に付属のマニュアルに書かれている安全にお使いいただくための注意をお読みになり、指示に従ってください。

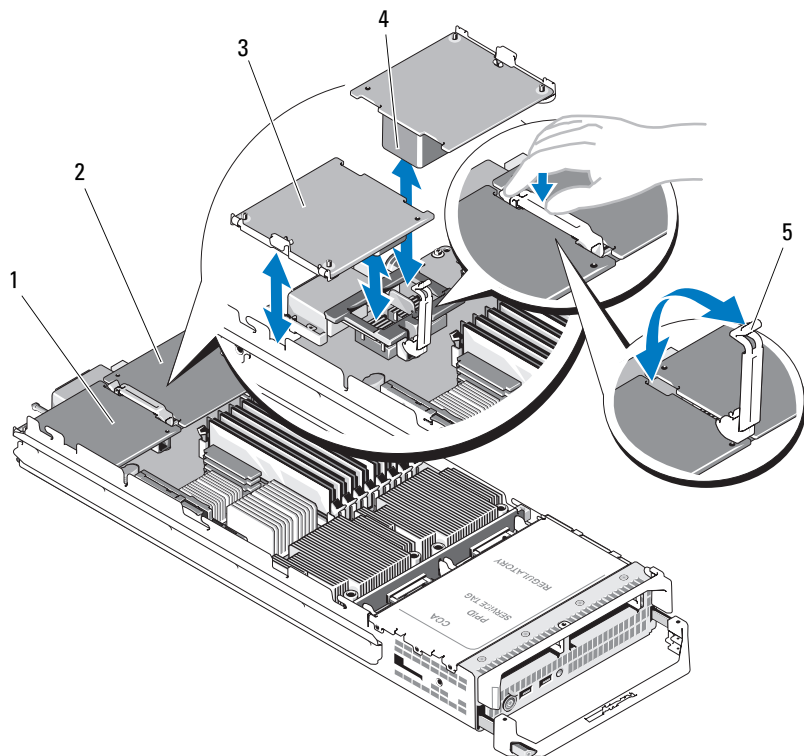
- 1 ブレードを取り外します。106 ページの「ブレードの取り外し」を参照してください。
- 2 ブレードカバーを開きます。110 ページの「ブレードカバーの取り外し」を参照してください。
- 3 ラッチの背の部分を親指で押し、ラッチの端を持ち上げて、メザニンカードラッチを開きます。図 3-12 または 図 3-13 を参照してください。

図 3-12. メザニンカードの取り付けと取り外し - フルハイトブレード



- | | | | |
|---|------------------------------|---|------------------------------|
| 1 | オプションのファブリック C メ
ザニンカード 1 | 2 | オプションのファブリック B メ
ザニンカード 2 |
| 3 | オプションのファブリック C メ
ザニンカード 3 | 4 | オプションのファブリック B メ
ザニンカード 4 |
| 5 | 固定ラッチ | 6 | メザニンカードコネクタ |
| 7 | メザニンカード | | |

図 3-13. メザニンカードの取り付けと取り外し - ハーフハイトブレード



- | | | | |
|---|------------------|---|------------------|
| 1 | ファブリック C メザニンカード | 2 | ファブリック B メザニンカード |
| | スロット | | スロット |
| 3 | メザニンカード | 4 | メザニンカードコネクタ |
| 5 | 固定ラッチ | | |


4 メザニンカードベイにコネクタカバーがある場合は、これを取り外します。

➡ **注意：**メザニンカードは両端の部分だけを持つようにしてください。

5 メザニンカードは、どちらのカードスロットにも収まるように設計されています。メザニンカードの下部のコネクタとブレードボードの対応するソケットが揃うように、カードの向きを合わせます。

- 6 カードが完全に装着され、カードの外側の縁にあるプラスチック製のクリップがブレードシャーシの側面に固定されるまで、カードを挿入します。
- 7 固定ラッチを閉じてメザニンカードを固定します。
- 8 ブレードカバーを閉じます。115 ページの「ブレードカバーの取り付け」を参照してください。
- 9 ブレードを取り付けます。109 ページの「ブレードの取り付け」を参照してください。

メザニンカードの取り外し

 **警告：**システムのカバーを取り外して内部の部品に手を触れる作業は、トレーニングを受けたサービス技術者のみが行ってください。システムに付属のマニュアルの「安全にお使いいただくために」を参照してから、本項の作業を開始してください。

- 1 ブレードを取り外します。106 ページの「ブレードの取り外し」を参照してください。
- 2 ブレードカバーを開きます。110 ページの「ブレードカバーの取り外し」を参照してください。
- 3 ラッチの背の部分を親指で押し、ラッチの端を持ち上げて、メザニンカードラッチを開きます。図 3-13 を参照してください。

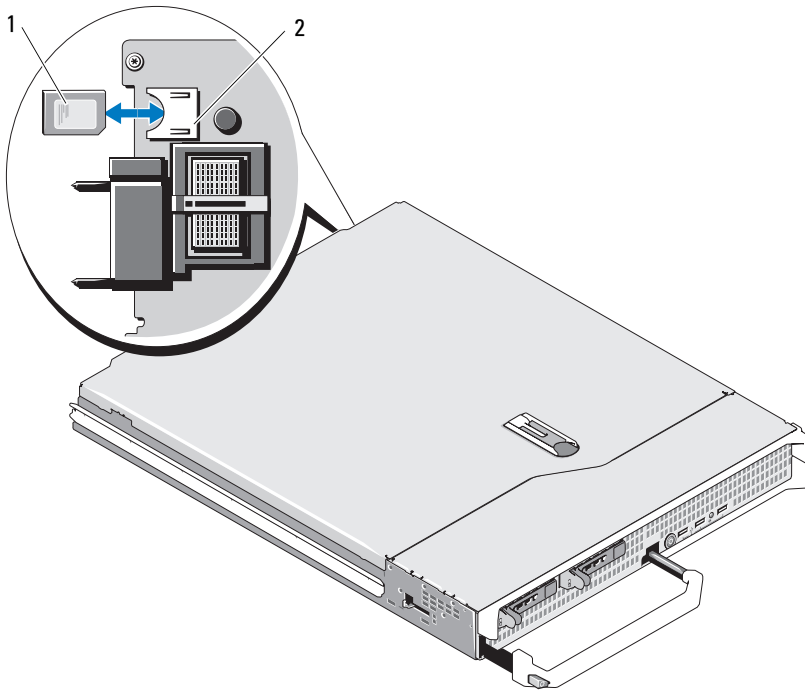
 **注意：**メザニンカードは両端の部分だけを持つようにしてください。

- 4 メザニンカードをまっすぐに持ち上げてシステム基板から取り外します。
- 5 固定ラッチを閉じます。
- 6 ブレードカバーを閉じます。115 ページの「ブレードカバーの取り付け」を参照してください。
- 7 ブレードを取り付けます。109 ページの「ブレードの取り付け」を参照してください。

SD カードの取り付け (PowerEdge M905/M805)

システム基板上にある SD カードスロットの位置を確認します。カードのラベルを上に向けて、接続ピン側をスロットに挿入します。図 3-14 を参照してください。

図 3-14. SD カードの取り付け (PowerEdge M805/M905 のみ)



1 SD カード

2 SD カードコネクタ

内蔵 NIC ハードウェアキー

ブレードの内蔵 NIC 用の TOE、iSCSI その他の将来の機能は、システム基板の TOE_KEY ソケットに NIC ハードウェアキーを取り付けることによって有効になります (図 7-3 または 図 7-4 を参照)。


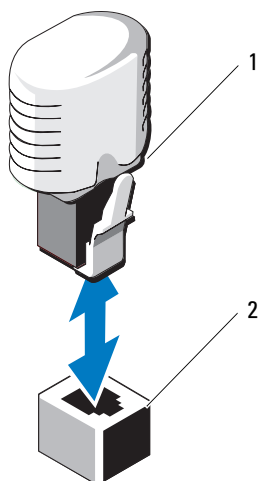
 **メモ**：TOE 機能を使用するには、TOE OS のサポートと Microsoft スケーラブルネットワークパックが必要です。

図 3-15. NIC ハードウェアキーの取り付け



1 NIC ハードウェアキー

2 システム基板のコネクタ

プロセッサ



メモ：以下の取り外しと取り付けの手順は、PowerEdge M905/M805/M605/M600 の各ブレードに適用されます。各種のプロセッサの図を示してあります。

プロセッサのインストールガイドライン

PowerEdge 905 システム

- PowerEdge 905 は、デュアルコア / クアッドコア AMD™ Opteron™ 8xxxx シリーズのプロセッサのみをサポートしています。
- プロセッサは 4 個取り付ける必要があります。デュアルプロセッサ構成はサポートされていません。
- AMD 8xxxx MP シリーズのプロセッサのみサポートされています。

PowerEdge 805 システム

- PowerEdge 805 は、デュアルコア / クアッドコア AMD Opteron 2xxxx シリーズのプロセッサのみをサポートしています。
- PowerEdge 805 システムの場合は、プロセッサを 2 個取り付ける必要があります。シングルプロセッサ構成はサポートされていません。
- HyperTransport (HT) ブリッジカードは、ソケット CPU3 と CPU4 に取り付ける必要があります。152 ページの「HT ブリッジカード (サービス技術者専用の手順)」を参照してください。


PowerEdge 605 システム

- PowerEdge 605 は、デュアルコア / クアッドコア AMD Opteron 2xxxx MP シリーズのプロセッサのみをサポートしています。
- シングルおよびデュアルプロセッサ構成の両方がサポートされています。


PowerEdge 600 システム


- PowerEdge 600 はデュアルコアまたはクアッドコア Intel® Xeon® プロセッサのみをサポートしています。
- シングルおよびデュアルプロセッサ構成の両方がサポートされています。

プロセッサの取り外し

 **警告：**システムのカバーを取り外して内部の部品に手を触れる作業は、トレーニングを受けたサービス技術者のみが行ってください。システムに付属のマニュアルの「安全にお使いいただくために」を参照してから、本項の作業を開始してください。

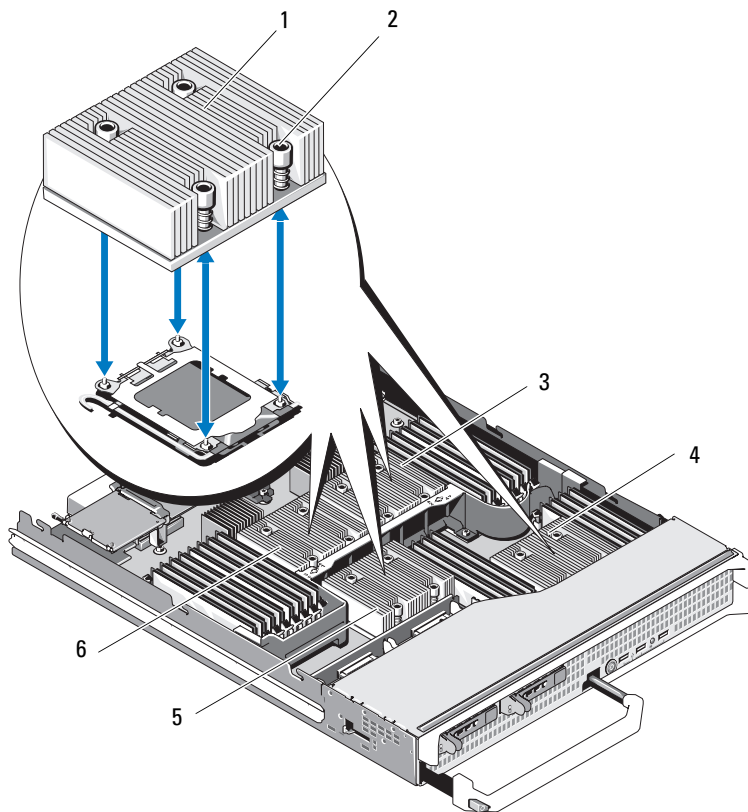
- 1 ブレードを取り外します。106 ページの「ブレードの取り外し」を参照してください。
- 2 ブレードカバーを開きます。110 ページの「ブレードカバーの取り外し」を参照してください。

 **警告：**プロセッサとヒートシンクは高温になることがあります。プロセッサが十分に冷えるのを待ってから作業してください。

 **注意：**プロセッサを取り外すこと以外の目的で、ヒートシンクをプロセッサから取り外さないでください。ヒートシンクは適切な温度条件を保つために必要な部品です。

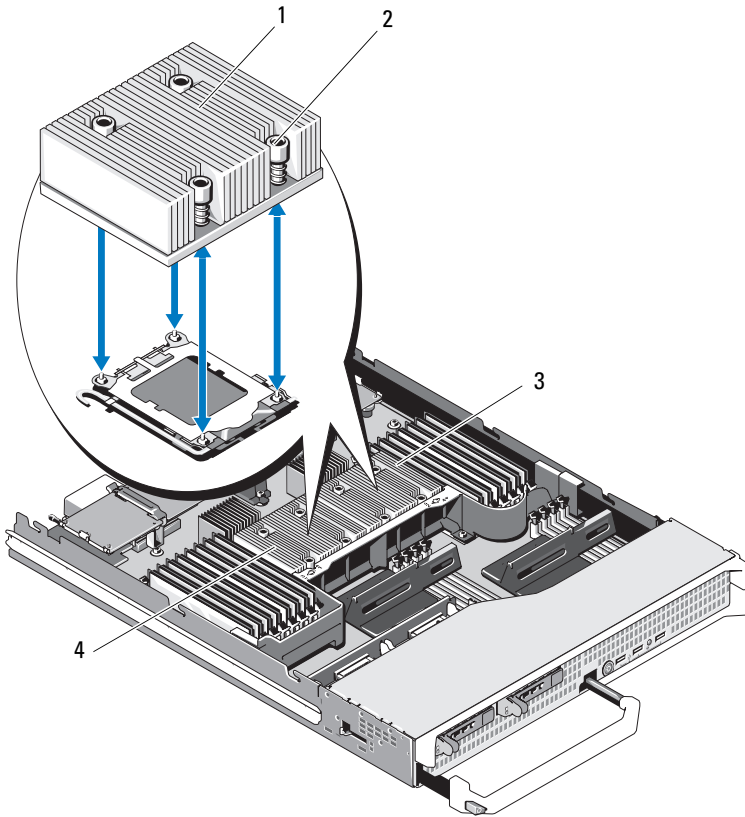
- 3 ヒートシンクをシステム基板に固定している 4 本のネジをゆるめます。図 3-16 (PowerEdge M905)、図 3-17 (PowerEdge M805)、図 3-18 (PowerEdge M600) または 図 3-19 (PowerEdge M605) を参照してください。

図 3-16. ヒートシンクの取り付けと取り外し (PowerEdge M905)



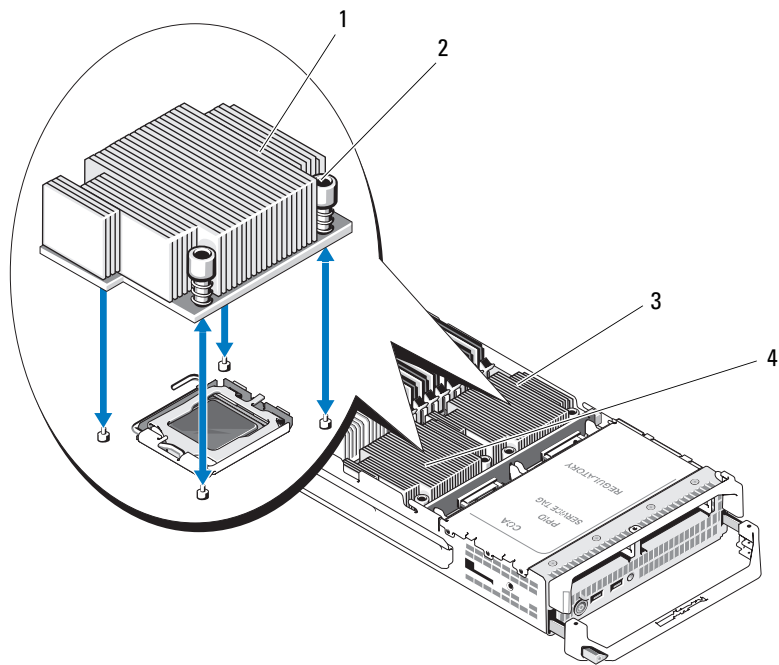
- | | | | |
|---|---|---|-----------|
| 1 | ヒートシンク
ヒートシンクは上図に示す向き
で取り付けてください。 | 2 | ネジ (4) |
| 3 | ソケット CPU2 | 4 | ソケット CPU4 |
| 5 | ソケット CPU3 | 6 | ソケット CPU1 |

図 3-17. ヒートシンクの取り付けと取り外し (PowerEdge M805)



- | | | | |
|---|---|---|-----------|
| 1 | ヒートシンク
ヒートシンクは上図に示す向き
で取り付けてください。 | 2 | ネジ (4) |
| 3 | ソケット CPU2 | 4 | ソケット CPU1 |

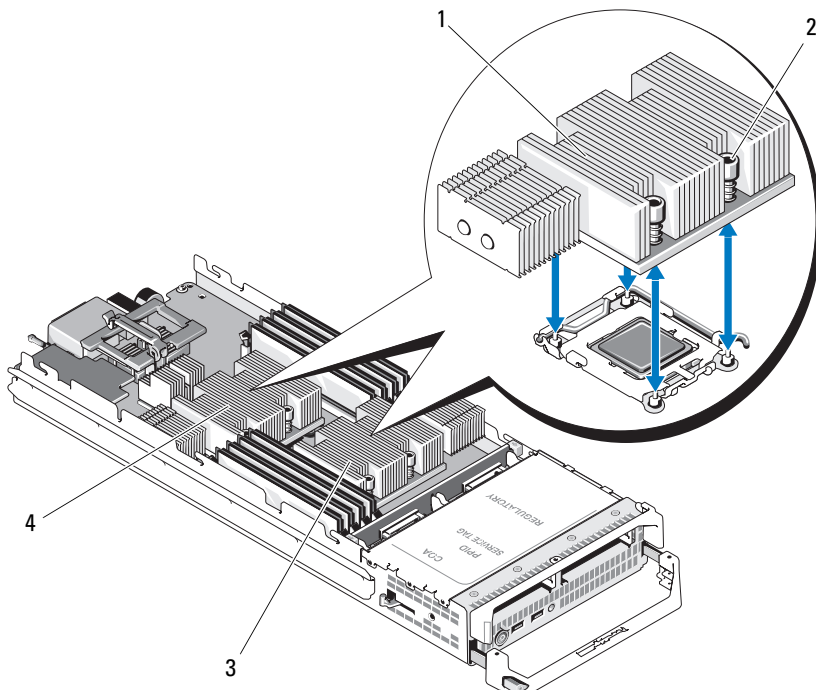
図 3-18. ヒートシンクの取り付けと取り外し (PowerEdge M600)



- 1 ヒートシンク
- 3 ソケット CPU1

- 2 ネジ (4)
- 4 ソケット CPU2

図 3-19. ヒートシンクの取り付けと取り外し (PowerEdge M605)



- | | | | |
|---|-----------|---|-----------|
| 1 | ヒートシンク | 2 | ネジ (4) |
| 3 | ソケット CPU2 | 4 | ソケット CPU1 |

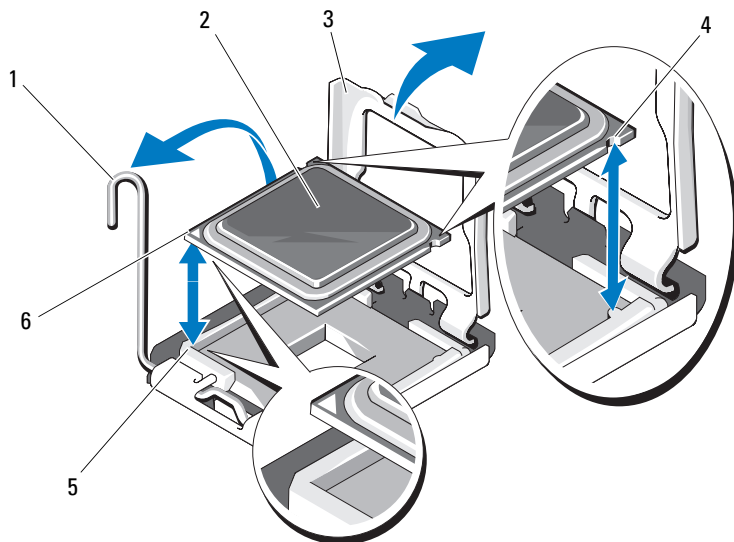
4 ヒートシンクを取り外します。

サーマルグリースを汚さないように、ヒートシンクを裏返しにして作業面に置きます。

5 糸くずの出ないきれいな布で、プロセッサシールドの表面からサーマルグリースを拭き取ります。

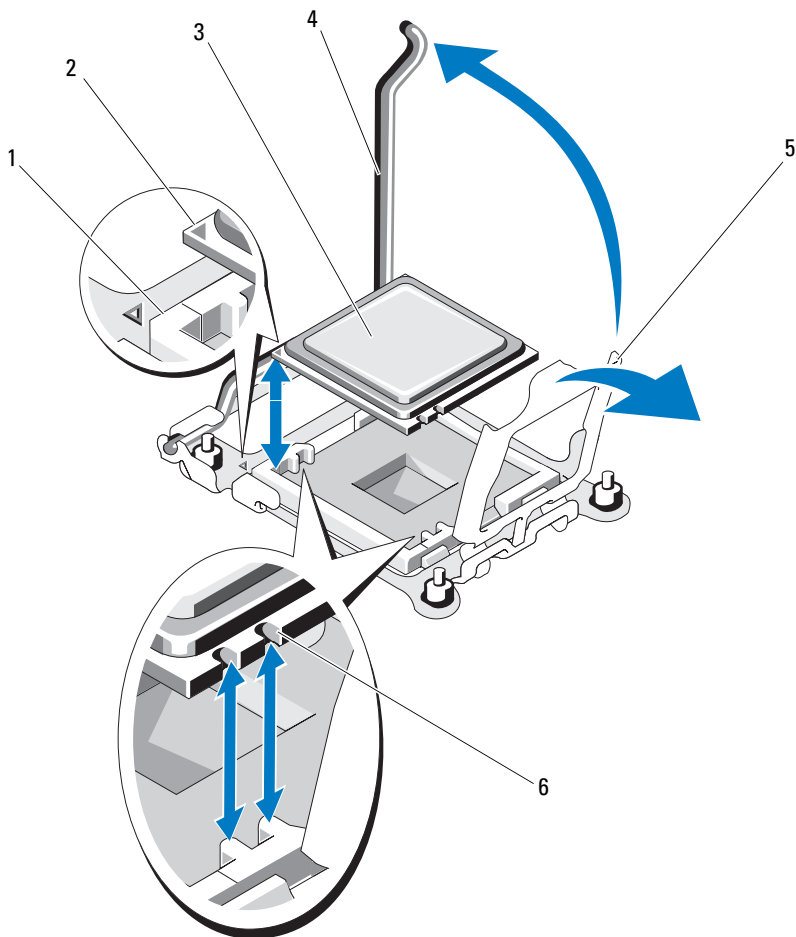
6 プロセッサがソケットから外れるまで、ソケットリリースレバーをまっすぐに引き上げます。図 3-20 (PowerEdge M600) または図 3-21 (PowerEdge M905/M805/M605) を参照してください。

図 3-20. Intel プロセッサの取り付けと取り外し (PowerEdge M600)



- | | | | |
|---|-------------|---|-------------|
| 1 | ソケットリリースレバー | 2 | プロセッサ |
| 3 | プロセッサシールド | 4 | プロセッサの切り込み |
| 5 | ソケットのピン1の角 | 6 | プロセッサのピン1の角 |

図 3-21. AMD プロセッサの取り付けと取り外し (PowerEdge M905/M805/M605)




- | | | | |
|---|------------|---|-------------|
| 1 | ソケットのピン1の角 | 2 | プロセッサのピン1の角 |
| 3 | プロセッサ | 4 | ソケットリリースレバー |
| 5 | プロセッサシールド | 6 | プロセッサの切り込み |


- 7 プロセッサシールドを開き、プロセッサを持ち上げてソケットから取り出します。新しいプロセッサをすぐに取り付けられるように、リリースレバーは引き上げたままにしておきます。

プロセッサの取り付け

- 1 空のソケットにプロセッサを取り付ける場合は、最初に次の手順を行います。

 **メモ：**プロセッサを1個だけ取り付ける場合は、CPU1のソケットに取り付ける必要があります。図 7-3 または 図 7-4 を参照してください。


- a プロセッサフィラーブランクを取り外します。
 - b プラスチック製のプロセッサソケットカバーをソケットから持ち上げて外します。
 - c ソケットリリースレバーのラッチを外し、上方に 90 度起こします。
 - d プロセッサシールドを開きます。
- 2 プロセッサをソケットに取り付けます。図 3-20 (PowerEdge M600) または 図 3-21 (PowerEdge M905/M805/M605) を参照してください。

 **メモ：**プロセッサの取り付けが間違っていると、電源を入れたときにプロセッサとシステム基板が完全に損傷してしまう可能性があります。LGA ソケットのピンを曲げないように注意してください。

- a プロセッサのピン 1 の角には、金色の小さな三角形の印が付いています。システム基板上の対応する三角形の印のついた ZIF ソケットの角に、この角を合わせます。プロセッサのピン 1 の角と ZIF ソケットのピン 1 の角を合わせます。図 3-20 (PowerEdge M600) または 図 3-21 (PowerEdge M905/M805/M605) を参照してください。
- b ソケットリリースレバーが完全に開いていることを確認します。
- c プロセッサの 1 番ピンの角とソケットの位置を合わせ、プロセッサをソケットに軽く載せます。

お使いのシステムでは ZIF プロセッサソケットが使用されているので、強く押し込まないでください。プロセッサとソケットの位置が合っていれば、軽く押すだけで自然とソケットに収まります。
- d プロセッサシールドを閉じます。
- e 所定の位置にカチッと収まるまでソケットリリースレバーを倒して、プロセッサを固定します。

- 3 ヒートシンクを取り付けます。図 3-18 (PowerEdge M600) または 図 3-19 (PowerEdge M905/M805/M605) を参照してください。
- a ヒートシンクを取り付けなおす場合は、糸くずの出ない清潔な布を使って、ヒートシンクからサーマルグリースを拭き取ります。
プロセッサをアップグレードする際に、プロセッサに新しいヒートシンクが付属していた場合は、新しいヒートシンクを取り付けます。

プロセッサを取り付けなおす場合も、プロセッサに残っているサーマルグリースを拭き取ります。
 - b プロセッサを取り付けなおす場合も、プロセッサに残っているサーマルグリースを拭き取ります。
 - c ヒートシンクをプロセッサの上に置きます。
ヒートシンクは、図 3-16 (PowerEdge M905)、図 3-17 (PowerEdge M805)、図 3-18 (PowerEdge M600) または 図 3-19 (PowerEdge M605) に示す向きで取り付けてください。
-  **メモ:** ヒートシンクを取り付ける際に、ヒートシンク固定ネジを締めすぎないでください。固定ネジの締めすぎを防ぐには、引っかかりを感じてネジが固定されたら、それ以上締めないようにします。ネジの張力が 6.9 kg-cm を超えないようにしてください。
- d ヒートシンクをブレードボードに固定する 4 本のネジを注意深く締めます。
- 4 ブレードカバーを閉じます。115 ページの「ブレードカバーの取り付け」を参照してください。
- 5 ブレードを取り付けます。109 ページの「ブレードの取り付け」を参照してください。

システムが起動すると、新しいプロセッサの存在を検知し、セットアップユーティリティのシステム設定情報を自動的に変更します。
- 6 <F2> を押してセットアップユーティリティを起動し、プロセッサの情報が新しいシステム設定と一致していることを確認します。

セットアップユーティリティの使い方については、85 ページの「セットアップユーティリティの使い方」を参照してください。

- 7 システム診断プログラムを実行し、新しいプロセッサが正しく動作することを確認します。

診断プログラムの実行、およびプロセッサの問題のトラブルシューティングについては、217 ページの「システム診断プログラムの実行」を参照してください。


- 8 システム BIOS をアップデートします。

HTブリッジカード（サービス技術者専用の手順）

HT（HyperTransport）ブリッジカードは、PowerEdge M805 のシステム基板の 3 番目と 4 番目の CPU ソケットに取り付ける必要があります。

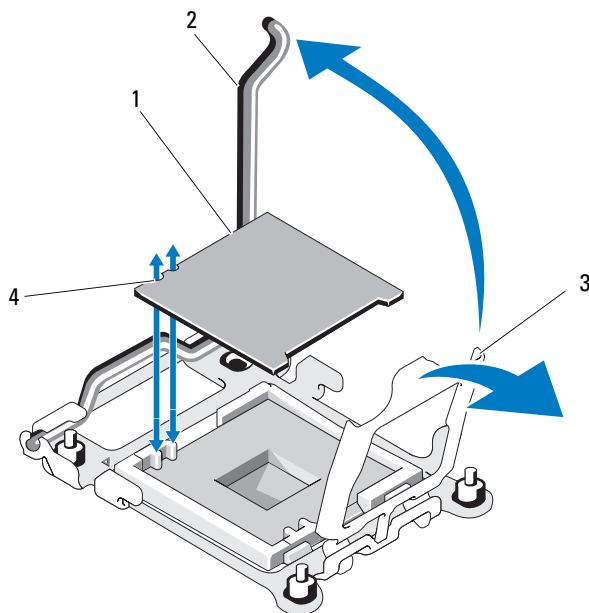
そのため、システム基板を交換する場合は、HTブリッジカードを交換先のボードに付け替える必要があります。

HTブリッジカードの取り外し

 **警告：**システムのカバーを取り外して内部の部品に手を触れる作業は、トレーニングを受けたサービス技術者のみが行ってください。システムに付属のマニュアルの「安全にお使いいただくために」を参照してから、本項の作業を開始してください。

- 1 ブレードを取り外します。106 ページの「ブレードの取り外し」を参照してください。
- 2 ブレードカバーを開きます。110 ページの「ブレードカバーの取り外し」を参照してください。
- 3 ブリッジカードがソケットから外れるまで、ソケットリリースレバーをまっすぐに引き上げます。図 3-22 を参照してください。
- 4 プロセッサシールドを開き、カードを持ち上げてソケットから取り出します。

図 3-22. HTブリッジカードの取り付けと取り外し (PowerEdge M805のみ)



- | | | | |
|---|-----------|---|-------------|
| 1 | HTブリッジカード | 2 | ソケットリリースレバー |
| 3 | プロセッサシールド | 4 | カードの切り込み |

HTブリッジカードの取り付け

- 1 新しいシステム基板の2つのソケットに対する準備作業として、以下の手順を行います。
 - a プロセッサフィルターブランクを取り外します。
 - b プラスチック製のプロセッサソケットカバーをソケットから持ち上げて外します。
 - c ソケットリリースレバーのラッチを外し、上方に90度起こします。
 - d プロセッサシールドを開きます。
 - e 手順a～dを繰り返して、2つ目のプロセッサソケットの準備をします。

- 2 ブリッジカードをソケットに取り付けます。図 3-22 を参照してください。




メモ：カードの取り付けが間違っていると、システムに電源を入れたときにカードとシステム基板が完全に損傷してしまうおそれがあります。LGA ソケットのピンを曲げないように注意してください。


- a カードのピン 1 の角には、金色の小さな三角形の印が付いています。システム基板上の対応する三角形の印のついた ZIF ソケットの角に、この角を合わせます。
 - b ソケットリリースレバーが完全に開いていることを確認します。
 - c カードの 1 番ピンの角とソケットの位置を合わせ、カードをソケットに軽く載せます。
お使いのシステムでは ZIF プロセッサソケットが使用されているので、強く押し込まないでください。カードとソケットの位置が合っていれば、軽く押すだけで自然とソケットに収まります。
 - d プロセッサシールドを閉じます。
 - e 所定の位置にカチッと収まるまでソケットリリースレバーを倒して、カードを固定します。
- 3 ブレードカバーを閉じます。115 ページの「ブレードカバーの取り付け」を参照してください。
 - 4 ブレードを取り付けます。109 ページの「ブレードの取り付け」を参照してください。

ブレードシステム基板の NVRAM バックアップバッテリー

NVRAM バックアップバッテリーは 3.0 V コイン型バッテリーです。

NVRAM バックアップバッテリーの取り外しと取り付け

 **警告：**システムのカバーを取り外して内部の部品に手を触れる作業は、トレーニングを受けたサービス技術者のみが行ってください。システムに付属のマニュアルの「安全にお使いいただくために」を参照してから、本項の作業を開始してください。

 **警告：**バッテリーの取り付け方が間違っていると、破裂するおそれがあります。交換用のバッテリーには、製造元が推奨する型、またはそれと同等の製品を使用してください。使用済みのバッテリーは、製造元の指示に従って廃棄してください。詳細については、システムに付属のマニュアルの「安全にお使いいただくために」を参照してください。

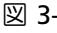



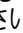

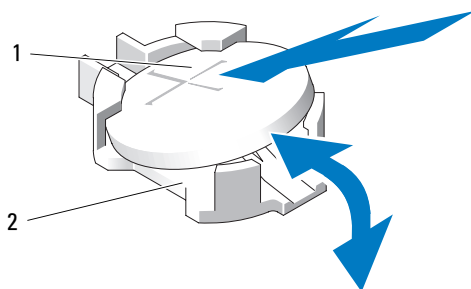
- 1 ブレードを取り外します。106 ページの「ブレードの取り外し」を参照してください。
- 2 ブレードカバーを開きます。110 ページの「ブレードカバーの取り外し」を参照してください。
- 3 PowerEdge M905/M805/M605 システムのバッテリーを交換する場合は、バッテリーに手が届くようにするためにシステム基板を取り外す必要があります。165 ページの「ブレードシステム基板（サービス技術者専用の手順）」を参照してください。
- 4 バッテリーをコネクタからまっすぐに持ち上げて取り外します。 3-23 を参照してください。
ブレードボード上のバッテリーの位置を確認するには、 7-1 (PowerEdge M905)、 7-2 (PowerEdge M805)、 7-3 (PowerEdge M600) または  7-4 (PowerEdge M605) を参照してください。
- 5 新しいバッテリーを、「+」の側が上になるように取り付けます。 3-23 を参照してください。

図 3-23. NVRAM バックアップバッテリーの交換



- 1 バッテリーの「+」側 2 バッテリーコネクタ

- 6 バッテリーを交換するためにシステム基板を取り外した場合は、ここで取り付けます。165 ページの「ブレードシステム基板（サービス技術者専用の手順）」を参照してください。
- 7 ブレードカバーを閉じます。115 ページの「ブレードカバーの取り付け」を参照してください。
- 8 ブレードを取り付けます。109 ページの「ブレードの取り付け」を参照してください。
- 9 セットアップユーティリティを起動して、バッテリーが正常に動作していることを確認します。『ユーザーズガイド』の「セットアップユーティリティの使い方」を参照してください。
- 10 セットアップユーティリティの **Time**（時刻）および **Date**（日付）フィールドで正しい時刻と日付を入力します。
- 11 セットアップユーティリティを終了します。
- 12 新しくインストールしたバッテリーをテストするには、ブレードを 1 時間以上取り外したままにします。106 ページの「ブレードの取り外し」を参照してください。
- 13 1 時間後、ブレードを取り付けます。109 ページの「ブレードの取り付け」を参照してください。
- 14 セットアップユーティリティを起動し、日付と時刻が依然として正しくない場合は、237 ページの「困ったときは」を参照して、テクニカルサポートにお問い合わせください。

ハードドライブ

- PowerEdge M805/M905 のブレードでは、ホットプラグ対応 2.5 インチ SAS ハードドライブを 2 台まで使用できます。
- PowerEdge M600/M605 のブレードでは、ホットプラグ対応 2.5 インチ SATA ハードドライブを 2 台まで、または 2.5 インチ SAS ハードドライブを 2 台まで使用できます。
 - ✎ **メモ**：1 台のブレード内に SAS と SATA のハードドライブを混在させることはできません。
 - ✎ **メモ**：SATA リピータードーターカードを使用している場合、SATA ハードドライブはホットプラグ対応になりません。

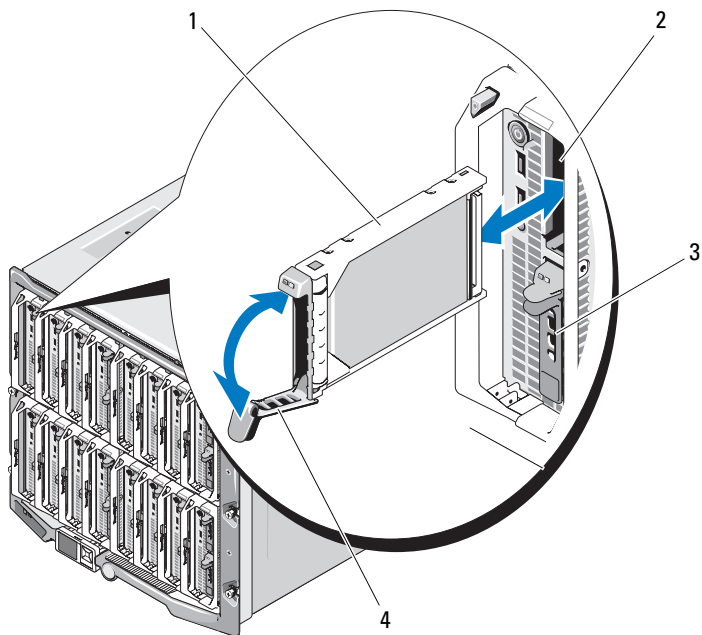
ハードドライブ取り付けのガイドライン

- SATA RAID コントローラストレージカードを取り付けている場合、ブレードはホットプラグ対応ドライブの取り外しと取り付けをサポートします。
- ハードドライブを 1 台のみ使用する場合は、適切な空気の流れを維持するために、ダミーを取り付ける必要があります。

ハードドライブの取り付け

- ➡ **注意**：ホットプラグ対応の交換ハードドライブを取り付け、ブレードの電源を入れると、ハードドライブのリビルドが自動的に始まります。交換ハードドライブが空であるか、または上書きしてよいデータのみが格納されていることの確認を確実に行ってください。交換ハードドライブ上のデータはすべて、ハードドライブの取り付け後、ただちに失われます。
 - ➡ **注意**：ホットプラグ対応ドライブの取り付けをサポートしていない OS もあります。OS に付属のマニュアルを参照してください。
- 1 ハードドライブキャリアハンドルを開きます。図 3-24 を参照してください。

図 3-24. ハードドライブの取り付け (図はハーフハイトブレード)



- | | | | |
|---|-------------|---|-------------|
| 1 | ハードドライブキャリア | 2 | ハードドライブベイ 0 |
| 3 | ハードドライブベイ 1 | 4 | キャリアハンドル |

- 2 ハードドライブキャリアをドライブベイに挿入します。
- 3 ハードドライブキャリアハンドルを閉じて、所定の位置にロックします。

ハードドライブの取り外し

➡ 注意：ホットプラグ対応ドライブの取り付けをサポートしていない OS もあります。OS に付属のマニュアルを参照してください。

- 1 ハードドライブをオフラインにして、ドライブキャリアのハードドライブインジケータコードが、ドライブを取り外しても安全であるという信号を発するまで待ちます。図 1-8 を参照してください。

すべてのインジケータが消えたら、ドライブを安全に取り外すことができます。

ハードドライブをオフラインにする作業の詳細については、OS のマニュアルを参照してください。

- 2 ハードドライブキャリアのハンドルを開いて、ドライブを取り出せるようにします。図 3-24 を参照してください。
- 3 ドライブベイから外れるまで、ハードドライブを手前に引き出します。

ハードドライブを取り外したままにする場合は、ブランクカバーを取り付けます。

ハードドライブの保守のためのシャットダウン手順

✍ メモ：本項は、ハードドライブの保守のためにブレードの電源を切る必要がある場合にのみ適用されます。多くの場合は、ブレードの電源がオンの状態でハードドライブの保守が可能です。

ハードドライブの保守のためにブレードの電源を切る必要がある場合は、ブレードの電源インジケータが消灯した後、30 秒待ってからハードドライブを取り外してください。そうしないと、ハードドライブを再度取り付けてブレードの電源を再度入れた時に、ハードドライブが認識されない場合があります。

起動ドライブの設定

システムが起動に使用するドライブまたはデバイスは、セットアップユーティリティで設定する起動順序によって決まります（85 ページの「セットアップユーティリティの使い方」を参照）。

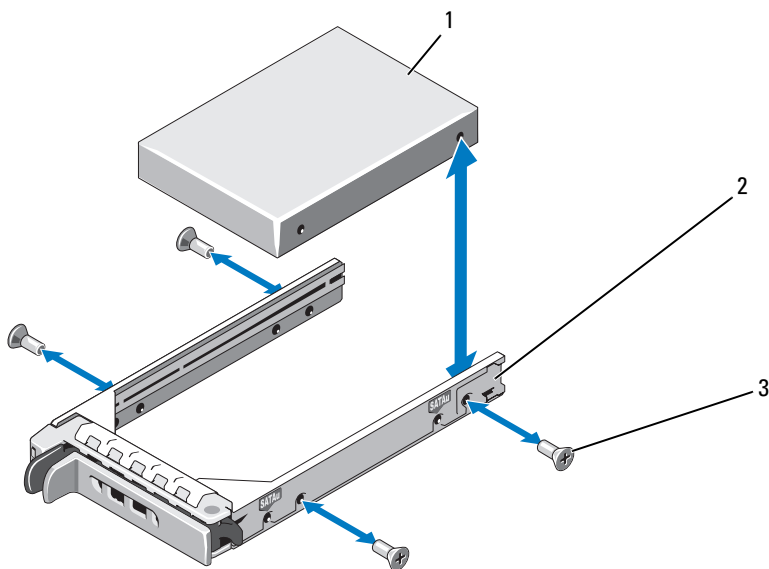
ハードドライブをハードドライブキャリアから取り外す方法

ハードドライブキャリアのガイドレールから4本のネジを取り外し、ハードドライブをキャリアから離します。図 3-24 を参照してください。

ハードドライブをドライブキャリアに取り付ける方法

- 1 ドライブのコネクタの端がキャリアの後部に来るようにして、ハードドライブをハードドライブキャリアに挿入します。図 3-24 を参照してください。
- 2 ハードドライブのネジ穴をハードドライブキャリアの穴に合わせます。
- 3 4本のネジを取り付けて、ハードドライブをハードドライブキャリアに固定します。

図 3-25. ドライブキャリアへのハードドライブの取り付けと取り外し



1 ハードドライブ

2 ドライブキャリア

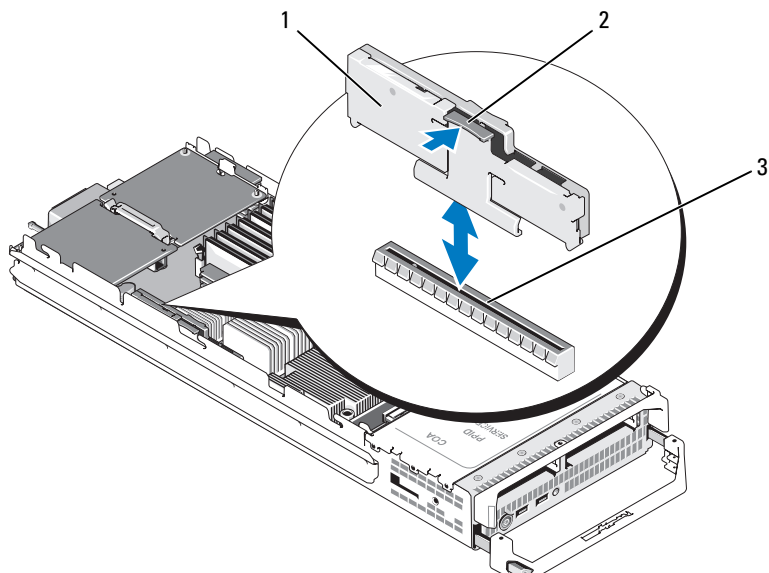
3 ネジ (4)

ビデオコントローラ

ビデオコントローラの交換は以下の手順で行います。

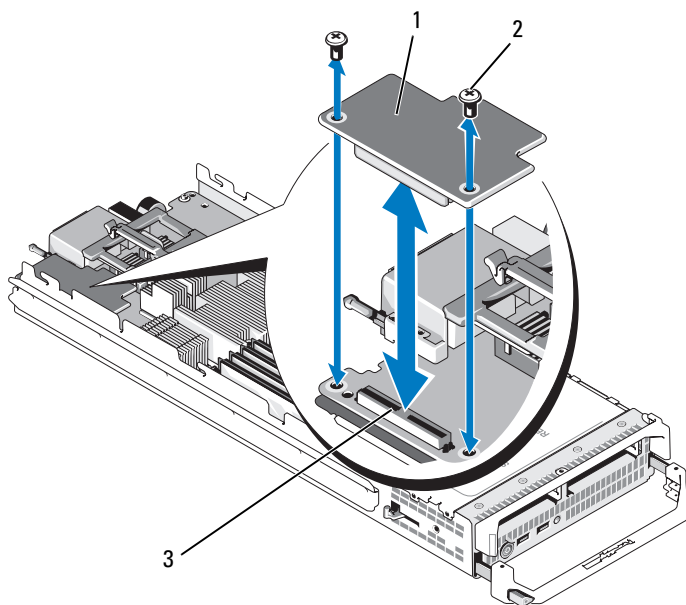
- 1 ブレードを取り外します。106 ページの「ブレードの取り外し」を参照してください。
- 2 ブレードカバーを開きます。110 ページの「ブレードカバーの取り外し」を参照してください。
- 3 ビデオコントローラを取り外します。
 - PowerEdge M600 からビデオコントローラを取り外す場合は、ビデオライザーカードの上端のラッチを押して、カードをブレードから持ち上げます。図 3-26 を参照してください。
 - PowerEdge M605/M805/M905 からビデオコントローラを取り外す場合は、ドーターカードを固定している 2 本の Torx ネジを外し、カードをブレードから持ち上げます。図 3-27 を参照してください。

図 3-26. ビデオライザーカードの取り外しと取り付け (PowerEdge M600)



- | | | | |
|---|-------------|---|-----|
| 1 | ビデオライザーカード | 2 | ラッチ |
| 3 | システム基板のコネクタ | | |

図 3-27. ビデオコントローラードーターカードの取り外しと取り付け
(図は PowerEdge M605)



- 1 ビデオコントローラボード 2 Torx ネジ (2)
3 システム基板のコネクタ

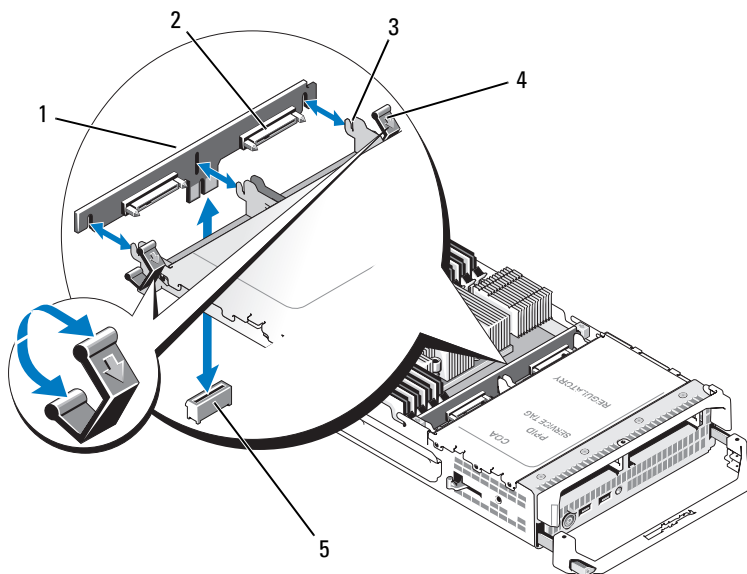
- 4 新しいビデオコントローラの取り付けは、次の手順で行います。
- PowerEdge M600 にビデオコントローラを取り付ける場合は、ライザーカードのエッジコネクタをシステム基板のコネクタに合わせ、コネクタが完全に装着されてラッチがカチッと所定の位置に収まるまで、ライザーカードを挿入します。図 3-26 を参照してください。
 - PowerEdge M605 にビデオコントローラを取り付ける場合は、コントローラカードの下側のコネクタをシステム基板のコネクタに合わせ、カードを挿入します。2 本のねじでカードを固定します。図 3-27 を参照してください。

ハードドライブバックプレーン

次の手順でハードドライブバックプレーンの取り外しと取り付けを行います。

- 1 ブレードを取り外します。106 ページの「ブレードの取り外し」を参照してください。
- 2 ブレードカバーを開きます。110 ページの「ブレードカバーの取り外し」を参照してください。
- ➡ **注意：**2 台のハードドライブを取り外す場合は、元の場所に取り付けることができるようにラベルを貼ってください。
- ➡ **注意：**バックプレーンを取り外す前にハードドライブを取り外す必要があります。
- 3 ハードドライブを取り外します。159 ページの「ハードドライブの取り外し」を参照してください。
- 4 バックプレーンの両端のラッチを持ち上げ、バックプレーンをブレードシャーシから外します。図 3-28 を参照してください。

図 3-28. ハードドライブバックプレーンの取り外しと取り付け
(図は PowerEdge M605)




- | | | | |
|---|---------------------|---|-----------------|
| 1 | ハードドライブバックプレーン | 2 | ハードドライブコネクタ (2) |
| 3 | 保持フック (3) | 4 | ラッチ (2) |
| 5 | システム基板上のバックプレーンコネクタ | | |

- 5 ハードドライブバックプレーンは、次の手順で取り付けます。
 - a ドライブコネクタをハードドライブベイ側に向けて、バックプレーンを持ちます。
 - b ドライブベイの端にある保持フックがバックプレーン内の対応するスロットと合うようにバックプレーンを置きます。
 - c コネクタが完全に装着され、両端のラッチがボードの上端に固定されるまで、バックプレーンを押し込みます。
- 6 ハードドライブを取り付けます。
2 台のハードドライブを取り付ける場合は、必ずそれぞれ元の場所に取り付けてください。


- 7 ブレードカバーを閉じます。115 ページの「ブレードカバーの取り付け」を参照してください。
- 8 ブレードをシステムに取り付けます。109 ページの「ブレードの取り付け」を参照してください。


ブレードシステム基板（サービス技術者専用の手順）


システム基板の取り外し

 **警告：**システムのカバーを取り外して内部の部品に手を触れる作業は、トレーニングを受けたサービス技術者のみが行ってください。システムに付属のマニュアルの「安全にお使いいただくために」を参照してから、本項の作業を開始してください。

- 1 ブレードを取り外します。106 ページの「ブレードの取り外し」を参照してください。
- 2 I/O コネクタカバーをシステム基板後端の I/O コネクタに取り付けます。
- 3 ブレードカバーを開きます。110 ページの「ブレードカバーの取り外し」を参照してください。

 **警告：**プロセッサとヒートシンクは高温になることがあります。プロセッサが十分に冷えるのを待ってから作業してください。

 **警告：**メモリモジュールは、システムの電源を切った後もしばらくは高温です。メモリモジュールが冷えるのを待ってから作業してください。メモリモジュールはカードの両端を持ちます。コンポーネントには指を触れないでください。

 **注意：**2 台のハードドライブを取り外す場合は、元の場所に取り付けることができるようにラベルを貼ってください。

- 4 ハードドライブを取り外します。159 ページの「ハードドライブの取り外し」を参照してください。
- 5 ハードドライブバックプレーンを取り外します。163 ページの「ハードドライブバックプレーン」を参照してください。

- 6 PowerEdge M905/M805 ブレードの場合は、メザニンカード 1 と 4（外側の 2 枚）を取り外します。

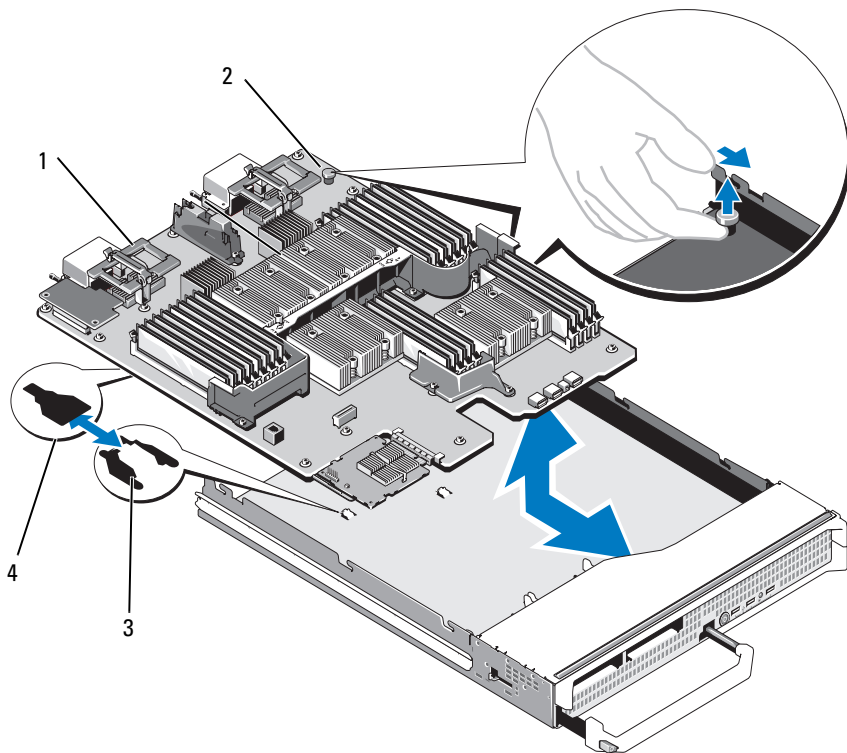
PowerEdge M605/M600 ブレードの場合は、（取り付けてあれば）両方のメザニンカードを取り外します。



注意：複数のメザニンカードを取り外す場合は、元の場所に取り付けることができるようにラベルを貼ってください。

- 7 フルハイトブレードのシステム基板を取り外す手順は、次のとおりです。
 - a 右手の親指と人差し指で、システム基板保持ピンを持ち上げます。図 3-29 を参照してください。
 - b 人差し指で保持ピンを持ち上げた状態で、親指を使ってブレードシャーシの角を押し、システム基板をシャーシの開口部から引き出します。

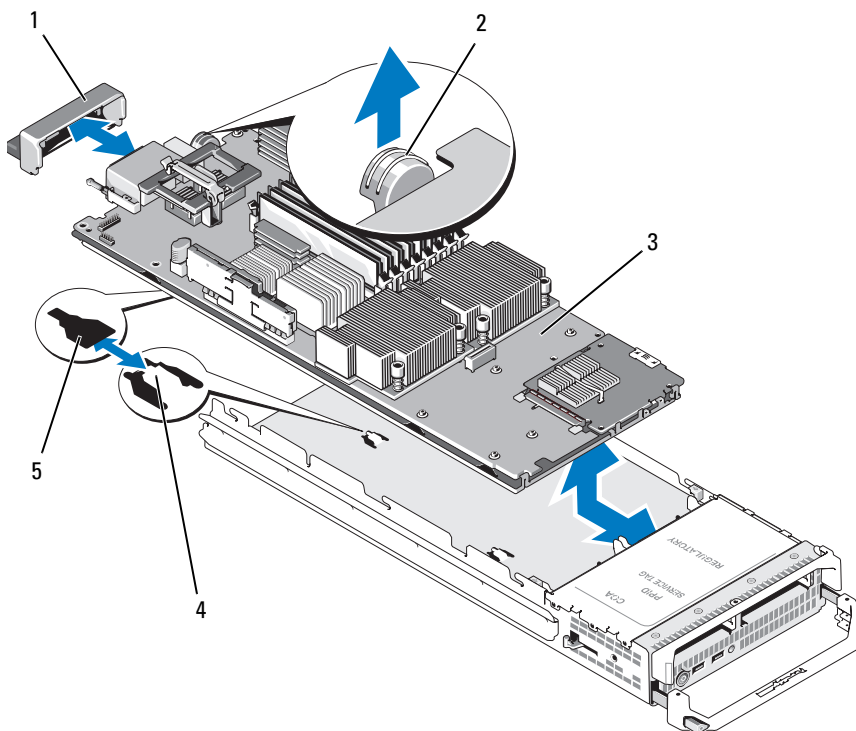
図 3-29. システム基板の取り外しと取り付け - フルハイトブレード



- | | | | |
|---|-------------|---|----------------|
| 1 | システム基板 | 2 | システム基板保持ピン |
| 3 | システムシャーシのタブ | 4 | システム基板トレイのスロット |

ハーフハイトブレードのシステム基板を取り外すには、片方の手でブレードシャーシを持ち、もう片方の手でシステム基板の固定ラッチを引き上げて、システム基板をシャーシの開口部から引き出します。図 3-30 を参照してください。

図 3-30. システム基板の取り外しと取り付け - ハーフハイトブレード




- | | | | |
|---|----------------|---|-------------|
| 1 | I/O コネクタカバー | 2 | 固定ラッチ |
| 3 | システム基板 | 4 | システムシャーシのタブ |
| 5 | システム基板トレイのスロット | | |

注意：複数のメザニンカードを取り外す場合は、元の場所に取り付けることができるようにラベルを貼ってください。

- 8 I/O コネクタカバーがシステム基板後端の I/O コネクタにまだ装着されたままであることを確認してください。図 3-29 または 図 3-30 を参照してください。
- 9 ビデオライザーカードまたはビデオドーターカードを取り外します。161 ページの「ビデオコントローラ」を参照してください。
- 10 メモリモジュールとメモリモジュールのダミーカードを取り外します。133 ページの「メモリモジュールの取り外し」を参照してください。
- 11 プロセッサを取り外します。143 ページの「プロセッサの取り外し」を参照してください。
- 12 ストレージコントローラボードを取り外します。171 ページの「ストレージコントローラボードの取り外し」を参照してください。
- 13 TOE または iSCSI のアクティベーションキーを取り外します。キーの位置については、226 ページの「システム基板のコネクタ」を参照してください。

システム基板の取り付け

 **警告：**システムのカバーを取り外して内部の部品に手を触れる作業は、トレーニングを受けたサービス技術者のみが行ってください。システムに付属のマニュアルの「安全にお使いいただくために」を参照してから、本項の作業を開始してください。

- 1 次のコンポーネントを新しいシステム基板に付け替えます。
 - TOE または iSCSI のアクティベーションキー。キーの位置については、226 ページの「システム基板のコネクタ」を参照してください。
 - ストレージコントローラボード。172 ページの「ストレージコントローラボードの取り付け」を参照してください。
 - メモリモジュールとメモリモジュールのダミーカード。131 ページの「メモリモジュールの取り付け」を参照してください。
 - プロセッサとヒートシンク、またはプロセッサフィラブラック。150 ページの「プロセッサの取り付け」を参照してください。
 - HT ブリッジカード (PowerEdge M805 のみ)。152 ページの「HT ブリッジカード (サービス技術者専用の手順)」を参照してください。

- 2 固定ラッチまたは保持ピンで固定されるまで、新しいシステム基板をブレードシャーシの開口部に挿入します。



メモ：システム基板プレートがシャーシと平行になっていることを確認します。

ボードアセンブリが正しく取り付けられると、システム基板パンのタブがブレードシャーシ底部の対応する開口部に挿入されています。図 3-29 または 図 3-30 を参照してください。

- 3 ビデオドーターカードまたはビデオライザーカードを取り付けます。161 ページの「ビデオコントローラ」を参照してください。
- 4 メザニンカードを元の位置に取り付けます。136 ページの「メザニンカードの取り付け」を参照してください。
- 5 ハードドライブバックプレーンを取り付けます。163 ページの「ハードドライブバックプレーン」を参照してください。
- 6 ハードドライブを取り付けます。
 - ドライブが 2 台ある場合は、必ずそれぞれ元の場所に取り付けてください。
 - 取り付けるハードドライブが 1 台のみの場合は、ベイ 0 に取り付けます。
- 7 ブレードカバーを閉じます。115 ページの「ブレードカバーの取り付け」を参照してください。
- 8 ブレードの後端からプラスチック製の I/O コネクタカバーを取り外します。
- 9 ブレードをシステムに取り付けます。109 ページの「ブレードの取り付け」を参照してください。

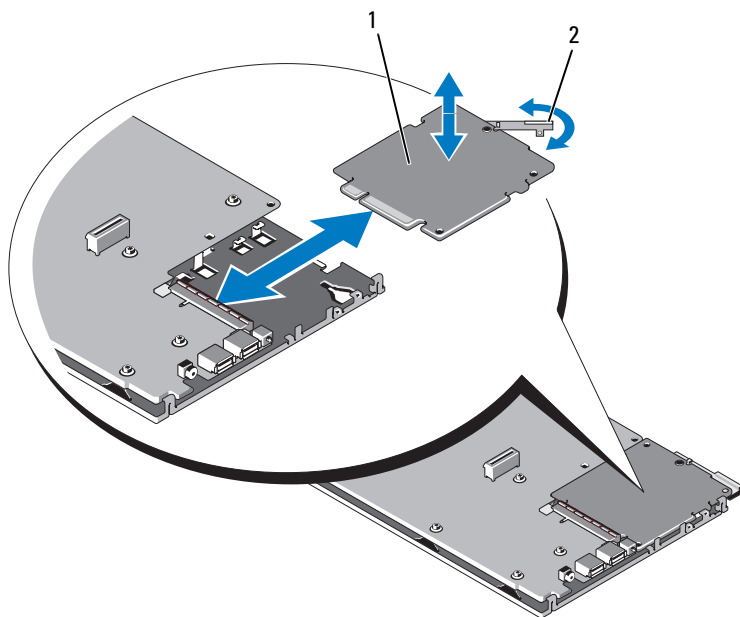
ストレージコントローラカード（サービス技術者専用の手順）

ストレージコントローラボードはドライブベイの下にあります。

ストレージコントローラボードの取り外し

- 1 ブレードを取り外します。106 ページの「ブレードの取り外し」を参照してください。
- 2 ブレードカバーを開きます。110 ページの「ブレードカバーの取り外し」を参照してください。
- 3 システム基板を取り外し、作業面に置きます。165 ページの「システム基板の取り外し」を参照してください。
- 4 リリースレバーを開いて、コントローラボードエッジコネクタをシステム基板コネクタから外します。
- 5 コントローラボードをまっすぐに持ち上げてシステム基板から取り外します。

図 3-31. ストレージコントローラカードの取り外しと取り付け
(図はハーフハイトブレード)



- 1 ストレージコントローラカード 2 リリースレバー

ストレージコントローラボードの取り付け

- 1 ストレージコントローラボードをシステム基板に取り付けるには、金属製のシステム基板トレイのタブがコントローラボードの両端にあるそれぞれの切り込みに挿入されるように、コントローラボードの位置を合わせます。
- 2 ボードのエッジコネクタが完全に装着されるまで、ボードをシステム基板のコネクタに挿入します。
- 3 システム基板を取り付けます。169 ページの「システム基板の取り付け」を参照してください。
- 4 ブレードカバーを閉じます。115 ページの「ブレードカバーの取り付け」を参照してください。
- 5 ブレードをシステムに取り付けます。109 ページの「ブレードの取り付け」を参照してください。


エンクロージャコンポーネントの取り付け


本項の手順では、M1000e エンクロージャ内の以下のコンポーネントの取り外しと取り付けの方法について説明します。

- 電源ユニットモジュール
- ファンモジュール
- シャーシ管理コントローラ (CMC) モジュール
- iKVM モジュール
- I/O モジュール
- ブレード
- エンクロージャ内ミッドプレーン (サービス技術者専用の手順)
- エンクロージャのコントロールパネルアセンブリ (サービス技術者専用の手順)
- LCD パネル (サービス技術者専用の手順)

電源ユニットモジュール

M1000e エンクロージャには、ホットプラグ対応電源ユニットモジュールを 6 台まで取り付けることができます。電源ユニットモジュールには、エンクロージャの背面パネルからアクセスできます。

 **メモ：** 2360 W の電源ユニットモジュールには、PDU からの 200 ~ 240 V の入力が必要です。電源ユニットモジュールを 110 V の電源コンセントに接続しても、システムの電源は入りません。


 **メモ：** システムに電力を供給する電源ユニットモジュールには、ブレードを冷却する内蔵ファンも備わっています。内蔵ファンが故障した場合には、電源ユニットモジュールを交換する必要があります。


システム電源のガイドライン

お使いのシステムの電源ユニットの構成は、以下のいずれかです。

- 2360 W の電源ユニットモジュール 3 台。電源ユニットモジュールの 1 台が故障した場合に冗長性は提供されません。電源ユニットはベイ 1 ~ 3 に取り付けます。
- 2360 W の電源ユニットモジュール 6 台。電源ユニットモジュールが 3 台まで故障しても冗長性が保たれます。

CMC モジュールはシステムの電力管理を制御します。CMC をプログラムして、エンクロージャ全体（シャーシ、サーバー、I/O モジュール、iKVM、CMC、および電源ユニット）の電力バジェット、冗長性、およびダイナミックパワーを設定できます。電力管理サービスにより、リアルタイムの電力需要に基づいて消費電力が最適化され、各モジュールに電力が再配分されます。詳細については、Dell Chassis Management Controller の『ユーザーズガイド』の「電力の管理」を参照してください。

 **メモ：** 電源ユニットモジュールのワット数は、認定ラベルに表示されています。

 **注意：** このシステムの PDU インレットコードは、厚みの関係でラックの垂直レールに取り付けられているワイヤガイドに入らない場合があります。その場合は、各ガイドを固定している取り付けネジを外して、ワイヤレスガイドを取り外します。PDU インレットコードを垂直レールに沿って配線し、タイラップまたはベルクロストリップで固定します。

電源ユニットダミー

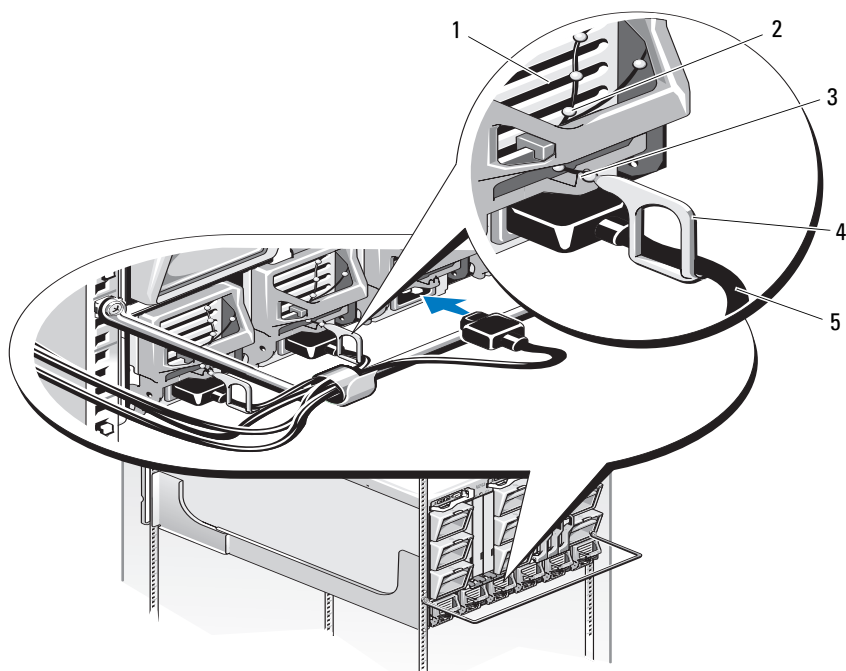
M1000e エンクロージャに電源ユニットを 3 台のみ取り付け使用している場合は、エンクロージャ内に適切な通気による冷却効果を維持するために、3 つの空の電源ユニットベイ（4～6）に電源ユニットダミーを取り付ける必要があります。

電源ユニットモジュールの取り外し

● **注意：**電源ユニットモジュールはホットプラグ対応です。電源が入ったシステムで一度に取り外し、取り付けができる電源ユニットモジュールは、1 つだけです。

- 1 電源コード固定クリップを外し、電源ユニットモジュールから電源コードを外します。図 4-1 を参照してください。

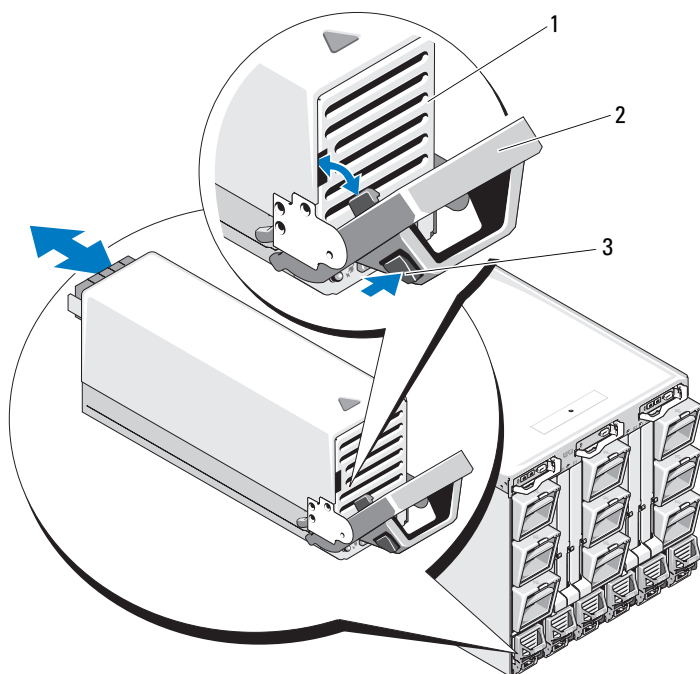
図 4-1. 電源ケーブル固定クリップ



- | | |
|-------------------|-------------|
| 1 電源ユニット | 2 固定クリップつなぎ |
| 3 電源ユニットハンドルの切り込み | 4 固定クリップ |
| 5 電源ケーブル | |

- 2 ハンドルに付いている電源ユニットモジュールのリリースボタンを押します。図 4-2 を参照してください。

図 4-2. 電源ユニットモジュールの取り外しと取り付け



- | | | | |
|---|---------|---|------|
| 1 | 電源ユニット | 2 | ハンドル |
| 3 | リリースボタン | | |

- 3 電源ユニットモジュールのハンドルを倒して、電源ユニットモジュールを取り出します。
- 4 電源ユニットモジュールをエンクロージャから引き出します。

電源ユニットモジュールの取り付け

- 1 電源ユニットモジュールのハンドルが完全に開いていることを確認し、電源ユニットモジュールをエンクロージャに挿入します。図 4-2 を参照してください。
- 2 電源ユニットモジュールのハンドルを固定される位置まで上げます。
- 3 電源ケーブルを電源ユニットモジュールに接続します。
- 4 固定クリップをケーブルに被せ、固定クリップつなぎを電源ユニットハンドルの切り込みに合わせることで、ケーブルを電源ユニットに固定します。図 4-1 を参照してください。

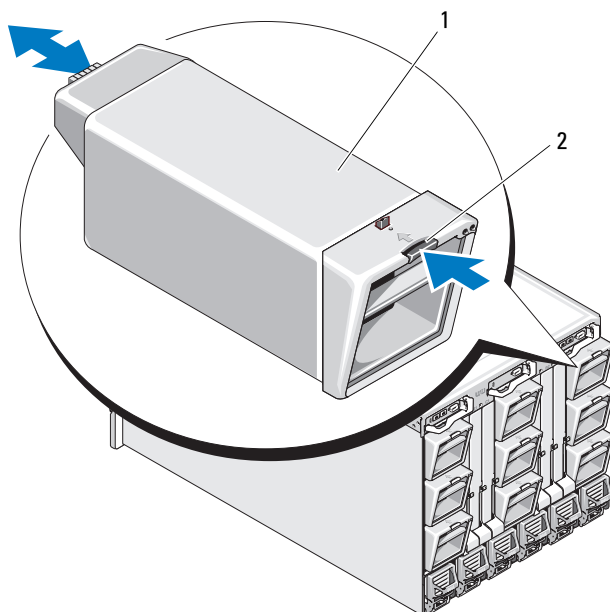
ファンモジュール

M1000e エンクロージャには、ホットプラグ対応のファンモジュールが 9 台搭載されています。冷却効果を確実にするには、常時 9 台のファンモジュールをすべて取り付けしておく必要があります。

ファンモジュールの取り外し

- ➡ **注意：**システムからファンモジュールを取り外した場合は、すぐに取り付けなおしてください。
- 1 背面パネルのファンモジュールインジケータを使って、故障したシステムファンモジュールを識別します。図 1-12 を参照してください。
- 2 次の手順でファンモジュールを取り外します。
 - a ファンモジュールのリリースボタンを押します。図 4-3 を参照してください。
 - b ファンモジュールをエンクロージャから引き出します。

図 4-3. ファンモジュールの取り外しと取り付け



1 ファンモジュール

2 リリースボタン

ファンモジュールの取り付け

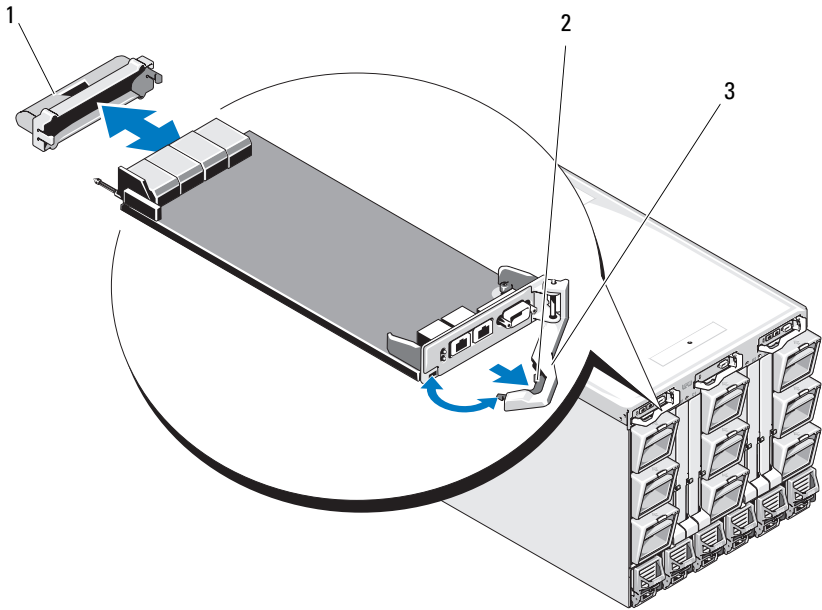
- 1 エンクロージャにファンを取り付ける前に、ファンに異物がないかどうか確認します。
- 2 エンクロージャに完全に収まり、リリースボタンで固定されるまで、ファンモジュールを挿入します。図 4-3 を参照してください。

CMC モジュール

CMC モジュールの取り外し

- 1 CMC モジュールに接続されているケーブルを外します。
- 2 ハンドルのリリースラッチを押し込み、ハンドルをモジュールの前面パネルと反対の方向へ動かします。
- 3 CMC モジュールをエンクロージャから引き出します。
- 4 I/O コネクタカバーを取り付けます。図 4-4 を参照してください。

図 4-4. CMC モジュールまたは iKVM モジュールの取り外しと取り付け
(図は CMC モジュール)



- 1 I/O コネクタカバー
- 3 リリースレバー

- 2 リリースラッチ

CMC モジュールへの SD カードの取り付け

CMC モジュールの SD カードスロットは、オプションの WWN/MAC 機能をサポートしています。この機能により、ブレードでスロットベースの WWN/MAC が可能になり、ブレードの取り付けと交換が容易になります。

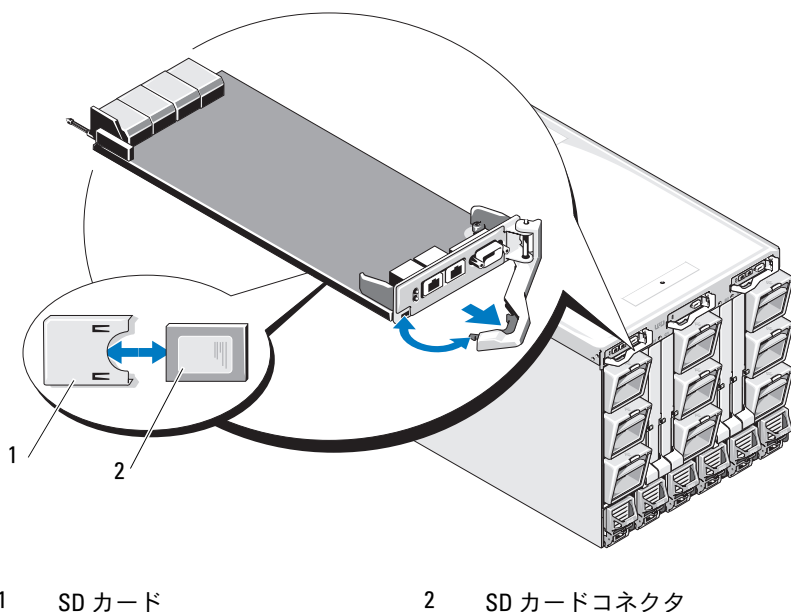
メモ：冗長 CMC モジュールシステムの場合は、パッシブモジュールに SD カードを取り付けます。パッシブモジュール上の青色のステータスインジケータが消灯します。

- 1 CMC モジュールを M1000e エンクロージャから取り外します。179 ページの「CMC モジュールの取り外し」を参照してください。

メモ：書き込み保護ラッチがアンロック位置にあることを確認します。

- 2 CMC モジュールの底部にある SD カードスロットの位置を確認します。カードのラベルを上に向けて、接続ピン側をスロットに挿入します。図 4-5 を参照してください。

図 4-5. CMC モジュールへの SD カードの取り付け



- 3 CMC モジュールを取り付け、外したケーブルをすべて接続します。
181 ページの「CMC モジュールの取り付け」を参照してください。

単一の CMC システムでは、SD カードが自動的にアクティブになります。冗長 CMC モジュールシステムの場合は、以下の手順でパッシブモジュールをアクティブに切り替えます。

- 1 シャーシのページに移動します。
- 2 **Power Management**（電力の管理）タブをクリックします。
- 3 **Control**（制御）サブタブをクリックします。
- 4 **Reset CMC**（CMC のリセット）（ウォームブート）ボタンを選択します。
- 5 **Apply**（適用）をクリックします。

CMC は自動的に冗長モジュールにフェイルオーバーし、そのモジュールがアクティブになり、青色のステータス LED が点灯します。SD カードが自動的にアクティブになります。

FlexAddress 機能の設定と使い方の詳細については、CMC の『ユーザーズガイド』を参照してください。

CMC モジュールの取り付け

- 1 I/O コネクタカバーを取り外します。図 4-4 を参照してください。
- 2 CMC モジュールのハンドルが完全に開いていることを確認します。
- 3 ハンドルがエンクロージャに接触するまで、モジュールをエンクロージャに挿入します。
- 4 モジュールを完全に固定するために、リリースラッチがカチッと所定の位置に収まるまでハンドルを閉じます。
- 5 モジュールに取り付けられていたケーブルをすべて接続しなおします。

iKVM モジュール

iKVM モジュールの取り外し

- 1 iKVM モジュールに接続されているケーブルを外します。
- 2 ハンドルのリリースラッチを押し込み、ハンドルをモジュールの前面パネルと反対の方向へ動かします。図 4-4 を参照してください。
- 3 モジュールをエンクロージャから引き出します。

iKVM モジュールの取り付け

- 1 モジュールのハンドルが完全に開いていることを確認します。
図 4-4 を参照してください。
- 2 ハンドルがエンクロージャに接触するまで、モジュールをエンクロージャに挿入します。
- 3 モジュールを完全に固定するために、リリースラッチがカチッと所定の位置に収まるまでハンドルを閉じます。
- 4 必要に応じて、キーボード、モニター、およびマウスをモジュールに接続します。

I/O モジュール

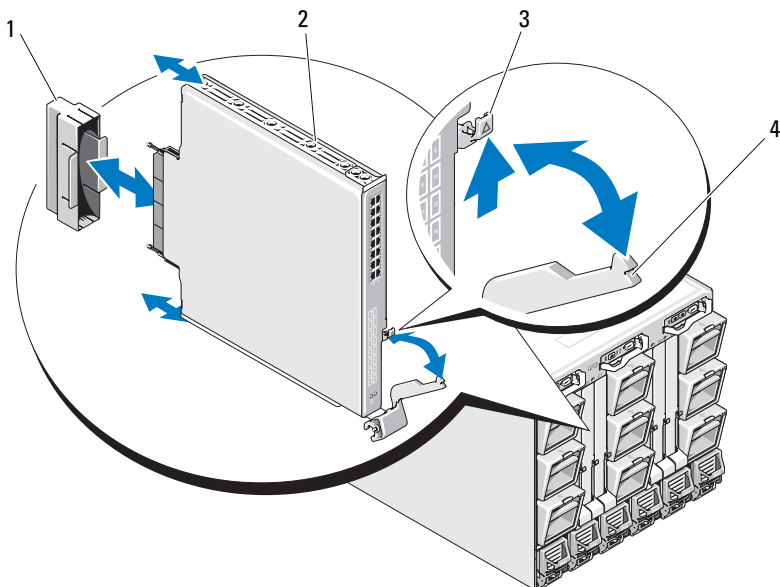


注意：I/O モジュールを取り外した場合は、システムエンクロージャ内の通気による冷却効果を保つために、別の I/O モジュールを代わりに取り付けるか、またはフィルアブラックを取り付ける必要があります。

I/O モジュールの取り外し

- 1 ケーブル連番クリップを取り付けると、I/O モジュールの取り外しと取り付けを素早く容易に行うことができます。ケーブル連番クリップをまだ取り付けしていない場合は、ここで取り付けてください。詳細については、『ラック取り付けガイド』を参照してください。
- 2 I/O モジュールに接続されているケーブルを外します。
- 3 モジュールのハンドルの端にあるラッチを引き上げて、ハンドルをモジュールと反対の方向へ動かします。図 4-6 を参照してください。
- 4 I/O モジュールをエンクロージャから引き出します。
- 5 I/O コネクタカバーを取り付けます。

図 4-6. I/O モジュールの取り外しと取り付け



- | | | | |
|---|-------------|---|-----------|
| 1 | I/O コネクタカバー | 2 | I/O モジュール |
| 3 | リリースラッチ | 4 | ハンドル |

I/O モジュールの取り付け

注意：I/O モジュールは適切な I/O ベイに取り付けてください。43 ページの「I/O モジュール取り付けのガイドライン」を参照してください。

システムエンクロージャ背面の I/O モジュールベイに I/O モジュールまたはダミーを取り付ける場合は、右から左の順に取り付けてください。

- モジュール（またはダミー）をベイ A2、ベイ B2、ベイ C2 の順に取り付けます。
- 次に、モジュール（またはダミー）をベイ C1、ベイ B1、ベイ A1 の順に取り付けます。

- 1 I/O モジュールをパッケージから取り出し、取り付けの準備をします。

手順については、I/O モジュールに付属のマニュアルを参照してください。

- 2 モジュールの背面から I/O コネクタカバーを外します。図 4-6 を参照してください。
- 3 M1000e エンクロージャに I/O モジュールを取り付けます。
 - a ハンドルのリリースラッチを引き上げて、I/O モジュールハンドルを開きます。
 - b モジュールをエンクロージャに挿入します。
 - c 所定の位置にしっかり収まり、モジュールが完全に固定されるまで、ハンドルを閉じます。
- 4 I/O モジュールに取り付ける必要のあるケーブルをすべて接続します。

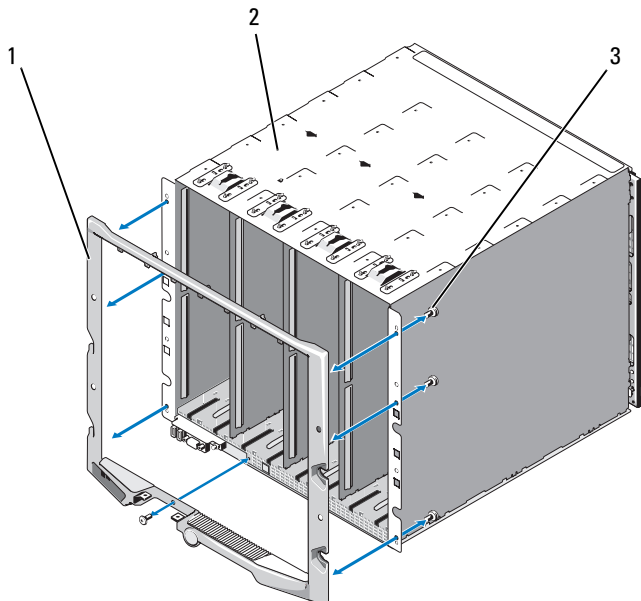
ケーブル接続については、I/O モジュールに付属のマニュアルを参照してください。ケーブルを組織的に管理するためのケーブル連番クリップの使い方については、『ラック取り付けガイド』を参照してください。
- 5 新しい I/O モジュールをサポートするには、少なくとも 1 台のブレードに一致するファブリックメザニンカードを取り付ける必要があります。必要な場合は、ここでメザニンカードを取り付けます。134 ページの「I/O モジュールのメザニンカード」を参照してください。

エンクロージャベゼル

エンクロージャベゼルの取り外し

- 1 システムの電源スイッチを押してシステムの電源を切ります。15 ページの「システムコントロールパネルの機能」を参照してください。
- 2 LCD モジュールの下側が上を向くようにモジュールを起こします。図 4-11 を参照してください。
- 3 ケーブルカバーを取り外し、リボンケーブルを LCD モジュールから外します。
- 4 ベゼルをエンクロージャに固定している 8 本のネジを外します。図 4-7 を参照してください。

図 4-7. ベゼルの取り外しと取り付け



- | | | | |
|---|--------|---|---------|
| 1 | ベゼル | 2 | エンクロージャ |
| 3 | ネジ (8) | | |

エンクロージャベゼルの取り付け

- 1 8本のネジを使用してベゼルをエンクロージャに取り付けます。
図 4-7 を参照してください。
- 2 リボンケーブルを LCD モジュールに接続し、カバープレートを取り付けます。

エンクロージャ内ミッドプレーン（サービス技術者専用の手順）

前面モジュールケースアセンブリとミッドプレーンの取り外し

⚠ 警告：システムのカバーを取り外して内部の部品に手を触れる作業は、トレーニングを受けたサービス技術者のみが行ってください。システムに付属のマニュアルの「安全にお使いいただくために」を参照してから、本項の作業を開始してください。

➡ 注意：この手順には、Torx T15 ドライバが必要です。

1 システムの電源スイッチを押してシステムの電源を切ります。
15 ページの「システムコントロールパネルの機能」を参照してください。

➡ 注意：モジュールの損傷を防ぐために、前面モジュールケースアセンブリとミッドプレーンを取り外す前に、エンクロージャに取り付けられているすべてのモジュールを取り外す必要があります。

➡ 注意：ラックからシャーシを取り外す場合は、シャーシを取り外す前にすべてのモジュールを取り外す必要があります。シャーシを動かす際に LCD ディスプレイを持たないでください。

2 すべてのブレードを取り外します。106 ページの「ブレードの取り外し」を参照してください。

3 電源ユニットモジュールを取り外します。175 ページの「電源ユニットモジュールの取り外し」を参照してください。

4 ファンモジュールを取り外します。177 ページの「ファンモジュールの取り外し」を参照してください。

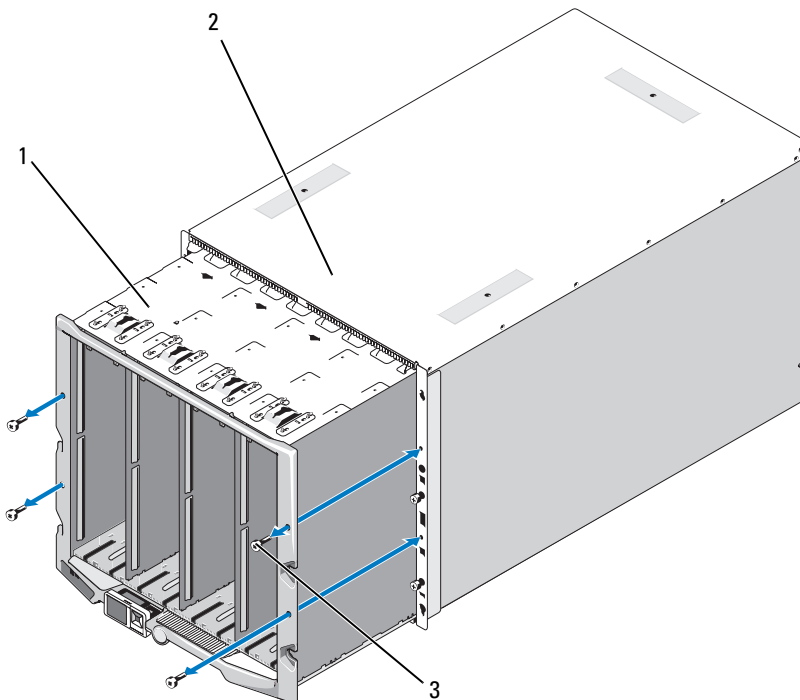
5 CMC モジュールを取り外します。179 ページの「CMC モジュールの取り外し」を参照してください。

6 iKVM モジュールを取り外します。182 ページの「iKVM モジュールの取り外し」を参照してください。

7 I/O モジュールを取り外します。182 ページの「I/O モジュールの取り外し」を参照してください。

8 前面モジュールケースアセンブリをエンクロージャに固定している 4 本のネジを外します。図 4-8 を参照してください。

図 4-8. 前面モジュールケージアセンブリの取り外しと取り付け



- 1 前面モジュールケージアセンブリ 2 エンクロージャ
- 3 ネジ (4)

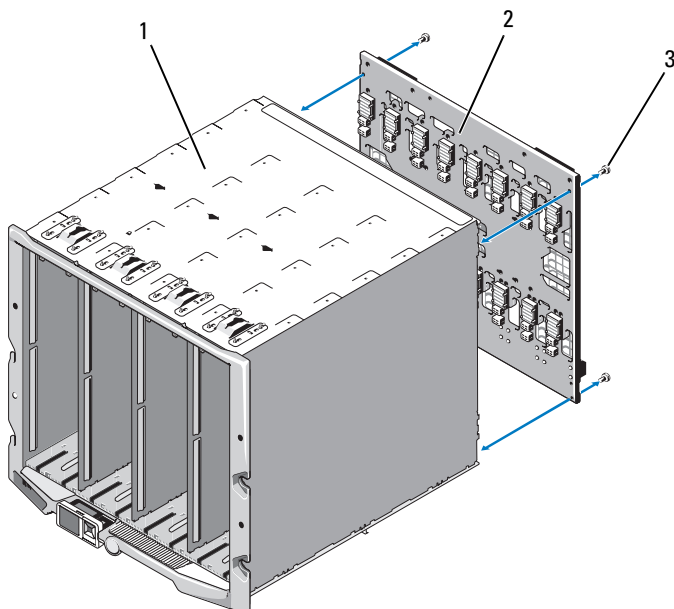
➡ **注意：**空のケージアセンブリは、重量が 21 kg あります。ケージアセンブリをエンクロージャから取り外す作業は、一人で行わないでください。

9 ケージをエンクロージャから引き出します。図 4-8 を参照してください。

10 コネクタの両端にある小さいラッチを押して、ミッドプレーンからコントロールパネルケーブルを外します。

11 ミッドプレーンを前面ケージアセンブリの背面に固定している 4 本の T-15 Torx ネジを外し、ミッドプレーンを取り外します。図 4-9 を参照してください。

図 4-9. ミッドプレーンの取り外しと取り付け



- 1 前面モジュールケーシアセンブリ
- 2 ミッドプレーン
- 3 ネジ (4)

ミッドプレーンと前面モジュールケーシアセンブリの取り付け


⚠ 警告：システムのカバーを取り外して内部の部品に手を触れる作業は、トレーニングを受けたサービス技術者のみが行ってください。システムに付属のマニュアルの「安全にお使いいただくために」を参照してから、本項の作業を開始してください。

- 1 ミッドプレーンを前面モジュールケーシアセンブリに取り付け、4本のTorxネジを使用して固定します。図 4-8 を参照してください。
- 2 コントロールパネルケーブルをミッドプレーンに接続します。
- 3 前面モジュールケーシアセンブリを慎重にエンクロージャに挿入します。図 4-9 を参照してください。
- 4 4本のネジを取り付けて前面モジュールケーシアセンブリを固定します。

- 5 I/O モジュールを取り付けます。183 ページの「I/O モジュールの取り付け」を参照してください。
- 6 iKVM モジュールを取り付けます。182 ページの「iKVM モジュールの取り付け」を参照してください。
- 7 CMC モジュールを取り付けます。181 ページの「CMC モジュールの取り付け」を参照してください。
- 8 ファンモジュールを取り付けます。178 ページの「ファンモジュールの取り付け」を参照してください。
- 9 電源ユニットモジュールを取り付けます。177 ページの「電源ユニットモジュールの取り付け」を参照してください。
- 10 ブレードを取り付けます。109 ページの「ブレードの取り付け」を参照してください。

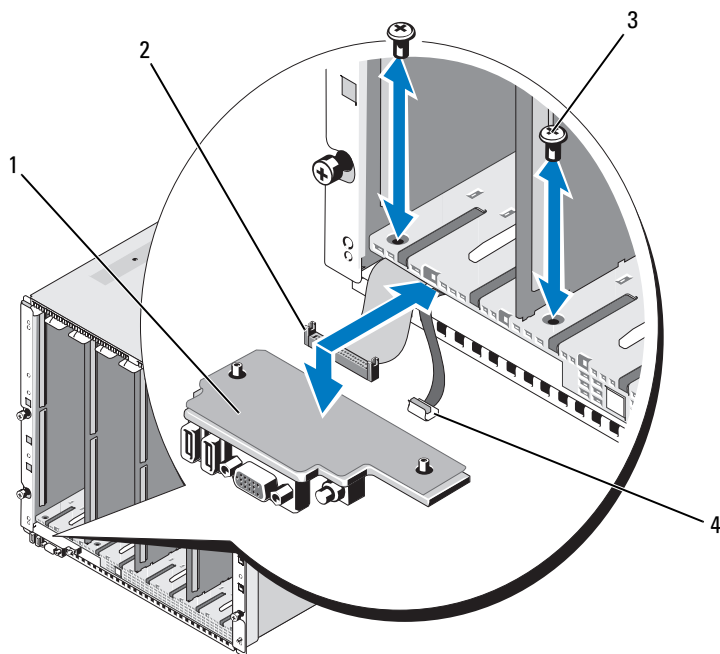
エンクロージャのコントロールパネルアセンブリ（サービス技術者専用の手順）

エンクロージャのコントロールパネルの取り外し

 **警告：**システムのカバーを取り外して内部の部品に手を触れる作業は、トレーニングを受けたサービス技術者のみが行ってください。システムに付属のマニュアルの「安全にお使いいただくために」を参照してから、本項の作業を開始してください。


- 1 システムの電源スイッチを押してシステムの電源を切ります。15 ページの「システムコントロールパネルの機能」を参照してください。
- 2 ブレードを取り外します。106 ページの「ブレードの取り外し」を参照してください。
- 3 ベゼルを取り外します。184 ページの「エンクロージャベゼルの取り外し」を参照してください。
- 4 コントロールパネルをエンクロージャに固定している 2 本のネジを外します。図 4-10 を参照してください。

図 4-10. コントロールパネルの取り外しと取り付け



- | | | | |
|---|-----------|---|---------------|
| 1 | コントロールパネル | 2 | コントロールパネルケーブル |
| 3 | ネジ (2) | 4 | LCD パネルケーブル |
- 5 コントロールパネルケーブルコネクタの両端にあるキャッチを押し、コントロールパネルの下側からコントロールパネルケーブルを外します。
- 6 プルタブをつかんで LCD パネルケーブルをコントロールパネルの下側から外します。


エンクロージャのコントロールパネルの取り付け

 **警告：**システムのカバーを取り外して内部の部品に手を触れる作業は、トレーニングを受けたサービス技術者のみが行ってください。システムに付属のマニュアルの「安全にお使いいただくために」を参照してから、本項の作業を開始してください。

- 1 新しいコントロールパネルに LCD パネルケーブルを接続します。
- 2 コントロールパネルケーブルを新しいコントロールパネルの下側に接続します。
- 3 2本のネジを使用してコントロールパネルを取り付けます。
- 4 ベゼルを取り付けます。185ページの「エンクロージャベゼルの取り付け」を参照してください。
- 5 ブレードを取り付けます。109ページの「ブレードの取り付け」を参照してください。

LCD モジュール

LCD モジュールの取り外し

 **警告：**システムのカバーを取り外して内部の部品に手を触れる作業は、トレーニングを受けたサービス技術者のみが行ってください。システムに付属のマニュアルの「安全にお使いいただくために」を参照してから、本項の作業を開始してください。


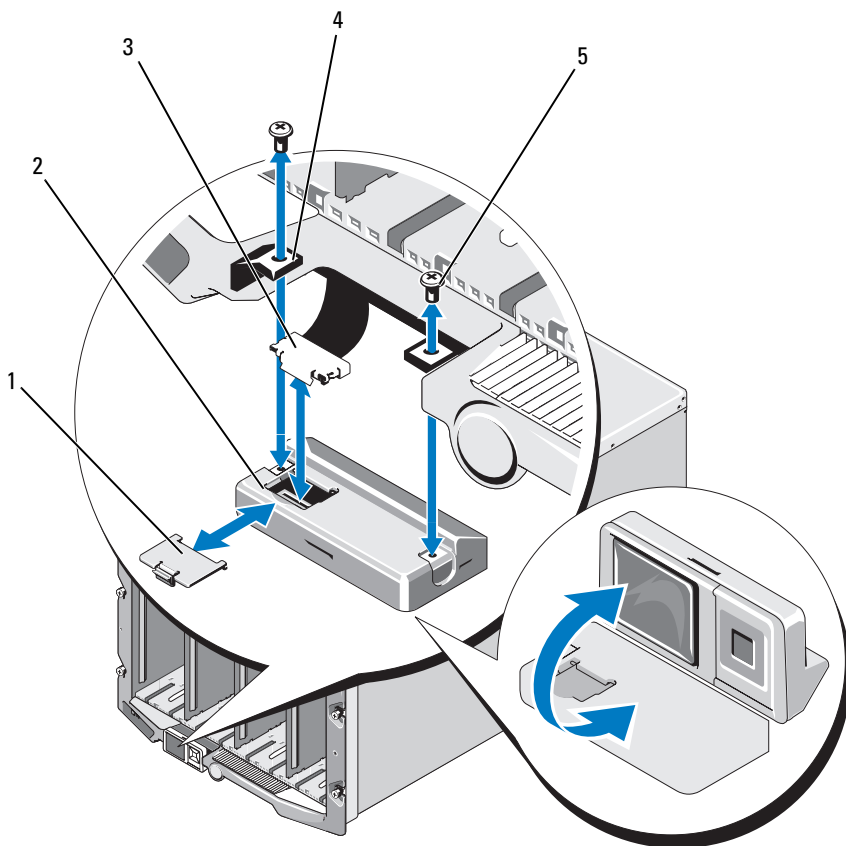
- 1 LCD モジュールの下側が上を向くようにモジュールを起こします。
 4-11 を参照してください。

図 4-11. LCD モジュールの取り外しと取り付け



- | | | | |
|---|---------|---|-----------|
| 1 | ケーブルカバー | 2 | LCD モジュール |
| 3 | リボンケーブル | 4 | ヒンジ (2) |
| 5 | ネジ (2) | | |

- 2 ケーブルカバーを取り外します。
- 3 リボンケーブルを外します。
- 4 LCD モジュールをヒンジに固定している 2 本のネジを外します。

LCD モジュールの取り付け



警告：システムのカバーを取り外して内部の部品に手を触れる作業は、トレーニングを受けたサービス技術者のみが行ってください。システムに付属のマニュアルの「安全にお使いいただくために」を参照してから、本項の作業を開始してください。

- 1 2本のネジを使用して新しいLCDモジュールをヒンジに取り付けます。図 4-11 を参照してください。
- 2 リボンケーブルをモジュールに接続し、カバープレートを取り付けます。

システムのトラブルシューティング

作業にあたっての注意

本書に記載されている手順の一部では、システムカバーを取り外してシステム内部の作業を行う必要があります。システム内部の作業中は、本書およびシステムマニュアルで説明されている以外の作業を行わないでください。

⚠ 警告：修理作業の多くは、認定されたサービス技術者のみが行うことができます。ユーザーが実行できるのは、トラブルシューティングと、製品のマニュアルで指示されているか、サービスおよびサポートチームによってオンラインまたは電話で指示された簡単な修理だけです。デルで認められていない修理（内部作業）による損傷は、保証の対象となりません。製品に付属のマニュアルに書かれている安全にお使いいただくための注意をお読みになり、指示に従ってください。

起動ルーチン

システムの起動ルーチン中に目と耳を使って確認する事項を表 5-1 に示します。

表 5-1. 起動ルーチン実行中に確認する内容

目と耳による確認内容	対応処置
モニターに表示されるエラーメッセージ	70 ページの「システムメッセージ」を参照してください。
システム管理ソフトウェアからのアラートメッセージ	システム管理ソフトウェアのマニュアルを参照してください。
モニターの電源インジケータ	196 ページの「ビデオのトラブルシューティング」を参照してください。
キーボードインジケータ	197 ページの「キーボードのトラブルシューティング」を参照してください。

表 5-1. 起動ルーチン実行中に確認する内容

目と耳による確認内容	対応処置
USB ディスケットドライブ動作インジケータ	199 ページの「USB デバイスのトラブルシューティング」を参照してください。
USB オプティカルドライブ動作インジケータ	199 ページの「USB デバイスのトラブルシューティング」を参照してください。
ハードドライブ動作インジケータ	210 ページの「ハードドライブのトラブルシューティング」を参照してください。

周辺機器のチェック

本項では、システムに接続する外付けデバイス（モニター、キーボード、マウスなど）のトラブルシューティング手順について説明します。手順を実行する前に、196 ページの「外部接続のトラブルシューティング」を参照してください。

外部接続のトラブルシューティング

システム、モニター、その他の周辺機器（キーボード、マウス、またはその他の外付けデバイスなど）の問題のほとんどは、ケーブルの緩みや接続の誤りが原因で起こります。すべての外部ケーブルがシステムの外部コネクタにしっかりと接続されていることを確認します。システムの前面パネルのコネクタについては 図 1-6 を、背面パネルのコネクタについては 図 1-9 を参照してください。

ビデオのトラブルシューティング

問題

- ビデオが消える、またはビデオの画質が悪い。

考えられる原因

- モニターまたはモニターケーブルに問題がある。
- ビデオポートが無効になっている。
- iKVM モジュールに障害がある。
- ブレードからミッドプレーンへの接続。

対応処置

- 1 iKVM モジュールへの接続を確認します。
別のモニターケーブルがある場合は、ケーブルを取り替えてみます。
- 2 iKVM ファームウェアのリビジョンが正しいことを確認します。
- 3 ブレードの前面パネルコネクタまたは背面パネルの iKVM モジュールへのモニターの接続を確認します。
- 4 CMC または別のポートへのリダイレクションによってポートが無効になっていないことを確認します。
- 5 エンクロージャに 2 台以上のブレードが取り付けられている場合は、別のブレードを選択します。

モニターが背面パネルの iKVM モジュールに接続されていて、別のブレードとの間では機能する場合は、最初のブレードを接続しなおします。106 ページの「ブレードの取り外しと取り付け」を参照してください。ブレードを接続しなおしても問題が解決しない場合は、ブレードが故障している可能性があります。237 ページの「困ったときは」を参照してください。

- 6 モニターを動作確認済みのモニターと取り替えます。
モニターをブレードの前面パネルコネクタに接続して正常に機能しない場合は、ブレードが故障している可能性があります。237 ページの「困ったときは」を参照してください。

モニターを iKVM モジュールに接続して正常に機能しない場合は、iKVM モジュールが故障している可能性があります。237 ページの「困ったときは」を参照してください。

キーボードのトラブルシューティング

問題

- キーボード入力ができない。

考えられる原因

- キーボードまたはキーボードケーブルに障害がある。
- iKVM モジュール。
- ブレードからミッドプレーンへの接続。
- SIP (外付け KVM に使用する KVM ドングル) に障害がある。

対応処置

- 1 ブレードの電源が入っていることを確認します。
- 2 iKVM ファームウェアのリビジョンが正しいことを確認します。
- 3 ブレードの前面パネルコネクタまたは背面パネルの iKVM モジュールへのキーボードの接続を確認します。
- 4 キーボードが SIP を使用して外付け KVM に接続されている場合は、SIP が KVM に対応しているかどうかを確認します。
- 5 エンクロージャに 2 台以上のブレードが取り付けられている場合は、別のブレードを選択します。

キーボードが背面パネルの iKVM モジュールに接続されていて、別のブレードとの間では機能する場合は、最初のブレードを接続しなおします。106 ページの「ブレードの取り外しと取り付け」を参照してください。ブレードを接続しなおしても問題が解決しない場合は、ブレードが故障している可能性があります。237 ページの「困ったときは」を参照してください。

- 6 キーボードを動作確認済みのキーボードと交換し、手順 3 および手順 5 を繰り返します。どのブレードに接続してもキーボードが機能しない場合は、237 ページの「困ったときは」を参照してください。

マウスのトラブルシューティング

問題

マウスが操作に反応しない。

問題

- マウスまたはマウスケーブル。
- ブレード。
- SIP（外付け KVM に使用する KVM ドングル）。

対応処置

- 1 ブレードの電源が入っていることを確認します。
- 2 iKVM ファームウェアのリビジョンが正しいことを確認します。
- 3 ブレードの前面パネルコネクタまたは背面パネルの iKVM モジュールへのマウスの接続を確認します。

- 4 キーボードが SIP を使用して外付け KVM に接続されている場合は、SIP が KVM に対応しているかどうかを確認します。
- 5 エンクロージャに 2 台以上のブレードが取り付けられている場合は、別のブレードを選択します。

マウスが背面パネルの iKVM モジュールに接続されていて、別のブレードとの間では機能する場合は、最初のブレードを接続しなおします。106 ページの「ブレードの取り外しと取り付け」を参照してください。ブレードを接続しなおしても問題が解決しない場合は、ブレードが故障している可能性があります。237 ページの「困ったときは」を参照してください。

- 6 マウスを動作確認済みのマウスと交換し、手順 3 および手順 5 を繰り返します。どのブレードに接続してもマウスが機能しない場合は、237 ページの「困ったときは」を参照してください。

USB デバイスのトラブルシューティング



メモ：USB デバイスはブレードの前面パネルにのみ接続できます。USB ケーブルは全長が 3 m を超えないようにしてください。

問題

- USB デバイスまたは USB デバイスケーブル。
- 複数のデバイスがブレードに直接接続されている（電源付きの USB ハブが使用されていない）。
- ブレード。

対応処置

- 1 ブレードの電源が入っていることを確認します。
- 2 USB デバイスとブレードの接続を確認します。
- 3 USB デバイスを動作確認済みの USB デバイスと交換します。
- 4 電源付きの USB ハブを使用して、USB デバイスをブレードに接続します。
- 5 別のブレードが取り付けられている場合は、USB デバイスをそのブレードに接続します。USB デバイスを別のブレードに接続したときに機能する場合は、最初のブレードが故障している可能性があります。237 ページの「困ったときは」を参照してください。

システム管理アラートメッセージへの応答


CMC 管理アプリケーションは、システムの重大な電圧と温度の変化、およびシステム内の冷却ファンを監視します。CMC アラートメッセージについては、『Configuration Guide』（設定ガイド）を参照してください。

エンクロージャが濡れた場合のトラブルシューティング


問題

- 液こぼれ。
- 液はね。
- 高湿度。

対応処置

 **警告：**修理作業の多くは、認定されたサービス技術者のみが行うことができます。ユーザーが実行できるのは、トラブルシューティングと、製品のマニュアルで指示されているか、サービスおよびサポートチームによってオンラインまたは電話で指示された簡単な修理だけです。デルで認められていない修理（内部作業）による損傷は、保証の対象となりません。製品に付属のマニュアルに書かれている安全にお使いいただくための注意をお読みになり、指示に従ってください。

- 1 システムの電源を切ります。
- 2 電源ユニットの電源プラグを PDU から外します。

 **警告：**電源ユニットのすべてのインジケータがオフになるのを待ってから、次の手順に進みます。

- 3 ブレードをすべて取り外します。106 ページの「ブレードの取り外し」を参照してください。
- 4 CMC モジュールを取り外します。179 ページの「CMC モジュールの取り外し」を参照してください。
- 5 iKVM モジュールを取り外します。182 ページの「iKVM モジュールの取り外し」を参照してください。

- 6 システムに取り付けられているすべての I/O モジュールを取り外します。182 ページの「I/O モジュールの取り外し」を参照してください。
- 7 ファンモジュールをすべて取り外します。177 ページの「ファンモジュールの取り外し」を参照してください。
- 8 電源ユニットモジュールをすべて取り外します。175 ページの「電源ユニットモジュールの取り外し」を参照してください。
- 9 システムを完全に乾燥させます（少なくとも 24 時間）。
- 10 電源ユニットモジュールをすべて取り付けます。177 ページの「電源ユニットモジュールの取り付け」を参照してください。
- 11 ファンモジュールをすべて取り付けます。178 ページの「ファンモジュールの取り付け」を参照してください。
- 12 I/O モジュールをすべて取り付けます。183 ページの「I/O モジュールの取り付け」を参照してください。
- 13 CMC モジュールを取り付けます。181 ページの「CMC モジュールの取り付け」を参照してください。
- 14 iKVM モジュールを取り付けます。182 ページの「iKVM モジュールの取り付け」を参照してください。
- 15 ブレードをすべて取り付けます。109 ページの「ブレードの取り付け」を参照してください。
- 16 電源ユニットモジュールを PDU に接続し、システムを起動します。システムが正常に起動しない場合は、237 ページの「困ったときは」を参照してください。
- 17 Server Administrator 診断プログラムを実行して、システムが正常に動作していることを確認します（217 ページの「システム診断プログラムの実行」を参照）。
テストが失敗した場合は、237 ページの「困ったときは」を参照してください。

エンクロージャが損傷した場合のトラブルシューティング

問題

- システムを落下させた、または損傷を与えた。

対応処置

- 1 以下のコンポーネントが正しく取り付けられ、接続されていることを確認します。
 - CMC モジュール
 - iKVM モジュール
 - I/O モジュール
 - 電源ユニットモジュール
 - ファンモジュール
 - ブレード
- 2 すべてのケーブルが正しく接続されていることを確認します。
- 3 すべてのコンポーネントが正しく取り付けられていて、損傷を受けていないことを確認します。
- 4 オンライン診断プログラムを実行します。217 ページの「システム診断プログラムの実行」を参照してください。
テストが失敗した場合は、237 ページの「困ったときは」を参照してください。

エンクロージャコンポーネントに関するトラブルシューティング

次の手順では、以下のコンポーネントのトラブルシューティングの方法について説明します。

- 電源ユニットモジュール
- ファンモジュール
- CMC モジュール
- ネットワークスイッチモジュール

電源ユニットモジュールのトラブルシューティング

問題

- 電源ユニットモジュールが正しく動作していない。

対応処置



注意：電源ユニットモジュールはホットプラグ対応です。電源が入ったシステムで一度に取り外し、取り付けができる電源ユニットモジュールは、1台だけです。故障した電源ユニットモジュールは、交換の準備が整うまではエンクロージャに取り付けたままにしておきます。電源ユニットモジュールを1台取り外した状態でシステムを長時間使用すると、システムがオーバーヒートするおそれがあります。



メモ：2360 W の電源ユニットモジュールを使用するには、200 ~ 240 V の電源が必要です。電源ユニットモジュールを 110 V の電源コンセントに接続しても、電源は入りません。

- 1 故障した電源ユニットモジュールの位置を確認し、インジケータをチェックします。図 1-11 を参照してください。AC 電源が使用可能な場合、電源ユニットの AC インジケータが緑色に点灯します。電源ユニットに障害がある場合、電源ユニットの障害インジケータが黄色に点灯します。インジケータがいずれも点灯しない場合は、PDU から 208V の AC 電源が利用可能で、電源ケーブルが電源ユニットモジュールに正しく接続されていることを確認します。
- 2 新しい電源ユニットを取り付けます。177 ページの「電源ユニットモジュールの取り付け」を参照してください。



メモ：新しい電源ユニットを取り付けたら、システムが電源ユニットを認識するまで数秒待ち、正常に動作することを確認します。電源ユニットが正しく機能している場合は、電源ユニットの DC 電源インジケータが緑色に点灯します。図 1-11 を参照してください。

- 3 どの電源ユニットの障害 LED も点灯していないにもかかわらず、ブレードに電源が入らない場合は、LCD ディスプレイまたは CMC にステータスメッセージが表示されていないか確認します。
- 4 問題が解決しない場合は、237 ページの「困ったときは」を参照して、テクニカルサポートにお問い合わせください。

ファンモジュールのトラブルシューティング

問題

- ファンが正しく動作していない。

対応処置



注意：ファンモジュールはホットプラグ対応です。電源が入ったシステムで一度に取り外し、取り付けができるファンモジュールは、1台だけです。6台のファンモジュールをすべて取り外した状態でシステムを長時間使用すると、システムがオーバーヒートするおそれがあります。

- 1 障害が発生したファンの位置を確認します。
各ファンモジュールには、ファンの不良を識別できるインジケータがついています。図 1-12 を参照してください。
- 2 ファンモジュールを取り外します。177 ページの「ファンモジュールの取り外し」を参照してください。
- 3 ブレードに異物が入っていないか確認します。異物が見つかったら、慎重に取り除きます。
- 4 不良のファンを装着しなおします。178 ページの「ファンモジュールの取り付け」を参照してください。
- 5 どのファンの障害 LED も点灯していないにもかかわらず、ブレードに電源が入らない場合は、LCD ディスプレイまたは CMC にステータスメッセージが表示されていないか確認します。
- 6 問題が解決しない場合は、新しいファンを取り付けます。
- 7 新しいファンが動作しない場合は、237 ページの「困ったときは」を参照してください。

CMC モジュールのトラブルシューティング

問題

- CMC モジュールが正しく動作していない。
- システムメッセージが CMC モジュールに問題があることを示している。
- CMC モジュールがフェイルオーバーまたはフェイルバックしない。
- CMC モジュールケーブルの接続。

対応処置



メモ：モジュールまたはその接続デバイスにハードウェアの問題がないことを確認するために、モジュールが正しく初期化され、設定されていることを最初に確認します。次の手順を実行する前に、『Configuration Guide』（設定ガイド）、およびモジュールに付属のマニュアルを参照してください。

- 1 CMC モジュールに最新のファームウェアがインストールされていることを確認します。
最新のファームウェアについては、support.dell.com を参照してください。ファイアウォールの互換性とアップデート情報については、リリースノートを参照してください。
- 2 CMC にサブネット用の有効な IP アドレスが設定されていることを確認します。ICMP の **ping** コマンドを使用して確認します。
- 3 CMC モジュールを装着しなおし、CMC モジュールの障害インジケータが消灯するかどうかを確認します。179 ページの「CMC モジュール」を参照してください。モジュールのインジケータの詳細については、図 1-14 を参照してください。
- 4 別の CMC モジュールが利用可能な場合は、2 台のモジュールを取り替えます。
- 5 障害インジケータが消灯しているにもかかわらず、シリアルポートに接続されているシリアルデバイスが正しく動作していない場合は、手順 6 に進みます。障害インジケータが消灯しているにもかかわらず、ネットワークインタフェースのコネクタポートに接続されているネットワーク管理デバイスが正しく動作していない場合は、手順 9 に進みます。
- 6 シリアルケーブルを CMC モジュールのシリアルコネクタと、同モジュールと通信するシリアルデバイスに装着しなおします。
- 7 動作確認済みのヌルモデムシリアルケーブルを CMC モジュールとシリアルデバイスの間に接続します。
- 8 動作確認済みのシリアルデバイスを CMC モジュールに接続します。
それでもシリアルデバイスと CMC モジュールが互いに通信できない場合は、237 ページの「困ったときは」を参照してください。
- 9 ネットワークケーブルを CMC モジュールのネットワークコネクタとネットワークデバイスに装着しなおします。

- 10 動作確認済みのネットワークケーブルを CMC モジュールとネットワークデバイス間に接続します。



メモ：CMC を隣接するエンクロージャ内の別の CMC に接続してもフェイルオーバーが行われない場合は、ポート Gb2 に接続されているネットワークケーブルを確認します。CMC に対する外部管理接続が存在しない場合は、ポート Gb1 に接続されているケーブルを確認します。図 1-14 を参照してください。

- 11 動作確認済みのネットワークデバイスを CMC モジュールに接続します。

それでもネットワークデバイスと CMC モジュールが互いに通信できない場合は、237 ページの「困ったときは」を参照してください。

iKVM モジュールのトラブルシューティング

問題

iDRAC ビデオ / コンソールリダイレクションの使用中に、Linux を実行しているブレードに切り替えると、iKVM を通じてビデオを表示することができない。

可能性の高い原因と解決方法

解像度の低いモニターまたは KVM 機器が最近追加された。

例：

Linux の下で X Windows が使用されているブレードを挿入し、電源を入れました。ユーザーが iDRAC を介して OS GUI モードでブレードに接続したところ、ビデオ解像度が検出され、そのセッションに対してハードセットされました。M1000e エンクロージャの前面または背面 iKVM インタフェースにモニターまたは KVM 機器が取り付けられました。そのモニターまたは KVM 機器は、Linux ブレード上の X-Window セッションで現在設定されている解像度よりも低い解像度に設定されます。

iKVM の前面または背面ポートを使用して Linux ブレードを選択すると、iDRAC 回路は外付けされているデバイスのうち、低い方の解像度を選択します。解像度が低い方のモニターまたは KVM 機器のビデオは、X Windows が再起動されるまで表示されません (iDRAC ビデオがまだ表示されているはずです)。

解決方法

- 1 iDRAC セッションを終了し、再び GUI モードに入ります。低い解像度が通信され、使用されます。
- 2 M1000e エンクロージャに接続されているすべてのモニターまたは KVM 機器を、GUI モードの Linux ブレードに設定されているのと同じまたはそれ以上の解像度に設定します。
- 3 解像度の低いモニター（ビデオが表示されていない）で <CTRL> <ALT><F3> を押し、非 GUI ログイン画面に変更します。
- 4 X Windows を再起動し、低い解像度を検出して使用します。

ネットワークスイッチモジュールのトラブルシューティング

問題

- システムがネットワークと通信できない。
- ネットワークケーブルの接続。
- ネットワークスイッチモジュールおよびハブ構成の設定。

対応処置



メモ：モジュールまたはその接続デバイスにハードウェアの問題がないことを確認するために、モジュールが正しく初期化され、設定されていることを最初に確認します。次の手順を実行する前に、『Configuration Guide』（設定ガイド）、およびモジュールに付属のマニュアルを参照してください。

- 1 ファブリックタイプが一致する I/O スロットにモジュールが取り付けられていることを確認します。46 ページの「サポートされている I/O モジュールの構成」を参照してください。
- 2 パススルーモジュールまたはスイッチポートが正しくケーブル接続されていることを確認します。
フルハイトブレード内のメザニンカードは、2 台の関連する I/O モジュール上の 2 個の I/O ポートに接続します。49 ページの「I/O モジュールポートの割り当て - フルハイトブレード」を参照してください。
- 3 正しいファームウェアリビジョンが正しく初期化され、設定されていることを確認します。

- 4 スイッチモジュールに、そのサブネット用の有効な IP アドレスが設定されていることを確認します。ICMP の **ping** コマンドを使用して確認します。
- 5 ネットワークスイッチモジュールのネットワークコネクタインジケータを確認します。
 - リンクインジケータがエラー状態を表示する場合は、すべてのケーブル接続を確認します。

特定のネットワークスイッチモジュールに関するリンクインジケータのエラー状態については、43 ページの「I/O 接続性」を参照してください。
 - 外部スイッチまたはハブの別のコネクタを試してみます。
 - アクティビティインジケータが点灯しない場合は、ネットワークスイッチモジュールを交換します。182 ページの「I/O モジュール」を参照してください。
- 6 スイッチ管理インタフェースを使用して、スイッチポートのプロパティを確認します。スイッチが正しく設定されている場合は、スイッチの設定をバックアップし、スイッチを交換します。詳細については、スイッチモジュールのマニュアルを参照してください。
- 7 ブレードに特定のネットワークスイッチモジュール用のメザニンカードが必要な場合は、適切なメザニンカードが取り付けられていることを確認します。取り付けられている場合は、メザニンカードを装着しなおします。134 ページの「I/O モジュールのメザニンカード」を参照してください。

ブレードのネットワークリンクインジケータが緑色に点灯している場合、ブレードには適切なネットワークスイッチモジュールへの有効なリンクがあります。
- 8 通信が適切に行われるように、正しい OS のドライバがインストールされ、プロトコルが設定されていることを確認します。

ブレードコンポーネントのトラブルシューティング

次の手順では、以下のコンポーネントのトラブルシューティングの方法について説明します。ブレード内部のコンポーネントの位置については、図 3-4 を参照してください。


- メモリ
- ハードドライブ
- マイクロプロセッサ
- ブレードシステム基板
- バッテリー


ブレードメモリのトラブルシューティング

問題

- メモリモジュールに障害がある。
- ブレードボードに障害がある。

対応処置

 **警告：**修理作業の多くは、認定されたサービス技術者のみが行うことができます。ユーザーが実行できるのは、トラブルシューティングと、製品のマニュアルで指示されているか、サービスおよびサポートチームによってオンラインまたは電話で指示された簡単な修理だけです。デルで認められていない修理（内部作業）による損傷は、保証の対象となりません。製品に付属のマニュアルに書かれている安全にお使いいただくための注意をお読みになり、指示に従ってください。

 **メモ：**次の手順を実行する前に、ブレードのメモリの取り付けガイドラインに従ってメモリモジュールを取り付けたことを確認します。115 ページの「システムメモリ」を参照してください。

- 1 ブレードを再起動します。
 - a 電源ボタンを 1 回押してブレードの電源を切ります。
 - b 電源ボタンをもう一度押して、ブレードに電源を入れます。
エラーメッセージが表示されない場合は、手順 8 に進みます。

- 2 セットアップユーティリティを起動して、システムメモリの設定を確認します。85 ページの「セットアップユーティリティの使い方」を参照してください。

取り付けられたメモリの容量とシステムメモリの設定値とが一致している場合は、手順 8 に進みます。

- 3 ブレードを取り外します。106 ページの「ブレードの取り外し」を参照してください。
- 4 ブレードカバーを開きます。110 ページの「ブレードカバーの取り外し」を参照してください。



警告：メモリモジュールは、ブレードの電源を切った後もしばらくは高温です。メモリモジュールが冷えるのを待ってから作業してください。メモリモジュールはカードの両端を持ちます。コンポーネントには指を触れないでください。

- 5 各メモリモジュールをソケットに装着しなおします。131 ページの「メモリモジュールの取り付け」を参照してください。
- 6 ブレードカバーを閉じます。115 ページの「ブレードカバーの取り付け」を参照してください。
- 7 ブレードを取り付けます。109 ページの「ブレードの取り付け」を参照してください。
- 8 システム診断プログラムでシステムメモリのテストを実行します。217 ページの「システム診断プログラムの実行」を参照してください。

テストが失敗した場合は、237 ページの「困ったときは」を参照してください。

ハードドライブのトラブルシューティング

問題

- デバイスドライバのエラー。
- ハードドライブキャリアの取り付け不良。
- ハードドライブまたはハードドライブキャリアの不良。
- デバイスドライバ。

対応処置



警告：修理作業の多くは、認定されたサービス技術者のみが行うことができます。ユーザーが実行できるのは、トラブルシューティングと、製品のマニュアルで指示されているか、サービスおよびサポートチームによってオンラインまたは電話で指示された簡単な修理だけです。デルで認められていない修理（内部作業）による損傷は、保証の対象となりません。製品に付属のマニュアルに書かれている安全にお使いいただくための注意をお読みになり、指示に従ってください。



注意：このトラブルシューティング手順を実行すると、ハードドライブに保存されたデータが損傷するおそれがあります。以下の手順に進む前に、可能であればハードドライブ上のすべてのファイルをバックアップしてください。RAID アレイのリビルドと保守については、RAID コントローラのマニュアルを参照してください。

- 1 システム診断プログラムで適切なコントローラのテストとハードドライブのテストを実行します。217 ページの「システム診断プログラムの実行」を参照してください。

テストが失敗した場合は、手順 3 に進みます。

- 2 ハードドライブをオフラインにして、ドライブキャリアのハードドライブインジケータが、ドライブを取り外しても安全であるという信号を発するまで待ちます。次に、ブレード内のドライブキャリアを取り外して装着しなおします。157 ページの「ハードドライブ」を参照してください。
- 3 ブレードを再起動し、セットアップユーティリティを起動して、ドライブコントローラが有効になっていることを確認します。92 ページの「Integrated Devices（内蔵デバイス）画面」を参照してください。
- 4 必要なデバイスドライバがインストールされ、正しく設定されていることを確認します。



注意：ミラー状態が最適である場合、ハードドライブを別のベイに取り付けると、ミラーが解除されます。

- 5 ハードドライブを取り外し、もう 1 つのドライブベイに取り付けます。157 ページの「ハードドライブ」を参照してください。


- 6 問題が解決した場合は、ハードドライブを元のベイに取り付けなおします。
元のベイでハードドライブが正常に機能する場合は、ドライブキャリアに断続的な問題があることが想定されます。ドライブキャリアを交換します。
- 7 ハードドライブが起動ドライブの場合は、ドライブの接続と設定が正しいことを確認します。159 ページの「起動ドライブの設定」を参照してください。
- 8 ハードドライブのパーティション分割と論理フォーマットを行います。
- 9 可能な場合は、ファイルをドライブに復元します。
問題が解決しない場合は、237 ページの「困ったときは」を参照してください。

マイクロプロセッサのトラブルシューティング

問題

- システムメッセージがマイクロプロセッサまたは HyperTransport (HT) ブリッジカードに問題があることを示している。
- マイクロプロセッサ用のヒートシンクが取り付けられていない。
- (PowerEdge M805 システムのみ) – ソケット CPU3 と CPU4 に HT カードがないか、または正しく取り付けられていない。

対応処置

 **警告：**修理作業の多くは、認定されたサービス技術者のみが行うことができます。ユーザーが実行できるのは、トラブルシューティングと、製品のマニュアルで指示されているか、サービスおよびサポートチームによってオンラインまたは電話で指示された簡単な修理だけです。デルで認められていない修理（内部作業）による損傷は、保証の対象となりません。製品に付属のマニュアルに書かれている安全にお使いいただくための注意をお読みになり、指示に従ってください。

- 1 ブレードを取り外します。106 ページの「ブレードの取り外し」を参照してください。

- 2 ブレードカバーを開きます。110 ページの「ブレードカバーの取り外し」を参照してください。



警告：プロセッサとヒートシンクは高温になることがあります。プロセッサが十分に冷えるのを待ってから作業してください。

- 3 マイクロプロセッサとヒートシンクが正しく取り付けられていることを確認します。142 ページの「プロセッサ」を参照してください。
- 4 システムにマイクロプロセッサが 1 個だけ取り付けられている場合は、プライマリプロセッサソケットに取り付けられていることを確認します。図 7-3 または 図 7-4 を参照してください。
- 5 PowerEdge M805 システムの場合は、HyperTransport (HT) ブリッジカードがソケット CPU3 と CPU4 に取り付けられていて、どちらのカードもプロセッサソケットに完全に装着されていることを確認します。152 ページの「HT ブリッジカード (サービス技術者専用の手順)」を参照してください。
- 6 ブレードカバーを閉じます。115 ページの「ブレードカバーの取り付け」を参照してください。
- 7 ブレードを取り付けます。109 ページの「ブレードの取り付け」を参照してください。
- 8 システム診断プログラムの **Quick Tests** (クイックテスト) を実行します。217 ページの「システム診断プログラムの実行」を参照してください。


テストが失敗した場合や問題が解決しない場合は、237 ページの「困ったときは」を参照してください。

ブレードボードのトラブルシューティング

問題

- システムメッセージがブレードボードに問題があることを示している。

対応処置

 **警告**：システムのカバーを取り外して内部の部品に手を触れる作業は、トレーニングを受けたサービス技術者のみが行ってください。システムに付属のマニュアルの「安全にお使いいただくために」を参照してから、本項の作業を開始してください。

- 1 ブレードの電源を切ります。
- 2 ブレード NVRAM をクリアします。
NVRAM_CLR ジャンパの位置については、223 ページの「ブレードシステム基板のジャンパ設定」を参照してください。
- 3 それでもブレードの問題が解決しない場合は、ブレードを取り外して取り付けなおします。109 ページの「ブレードの取り付け」を参照してください。
- 4 ブレードの電源を入れます。
- 5 システム診断プログラムでシステム基板のテストを実行します。217 ページの「システム診断プログラムの実行」を参照してください。
テストが失敗した場合は、237 ページの「困ったときは」を参照してください。

NVRAM バックアップバッテリーのトラブルシューティング

問題

- システムメッセージがバッテリーに問題があることを示している。
- セットアップユーティリティからシステム設定情報が消える。
- システムの日時が正しく維持できない。

ブレードの電源が切られている間、ブレードの設定、日付、および時刻の情報を NVRAM に保持するバッテリーが、各ブレードに搭載されています。起動ルーチン中に間違った時刻または日付が表示されたら、場合によってはバッテリーを交換する必要があります。

バッテリーがなくてもブレードは動作可能です。ただし、この場合、ブレードの電源を切る度に、バッテリーによって NVRAM 内に保持されているブレードの設定情報が消えてしまいます。したがって、バッテリーを交換するまでは、ブレードを起動する度に、システム設定情報を再入力し、オプションを再設定する必要があります。

対応処置



警告：修理作業の多くは、認定されたサービス技術者のみが行うことができます。ユーザーが実行できるのは、トラブルシューティングと、製品のマニュアルで指示されているか、サービスおよびサポートチームによってオンラインまたは電話で指示された簡単な修理だけです。デルで認められていない修理（内部作業）による損傷は、保証の対象となりません。製品に付属のマニュアルに書かれている安全にお使いいただくための注意をお読みになり、指示に従ってください。

- 1 セットアップユーティリティで時刻と日付を再入力します。85 ページの「セットアップユーティリティの使い方」を参照してください。
- 2 ブレードを 1 時間以上取り外しておきます。106 ページの「ブレードの取り外し」を参照してください。
- 3 ブレードを取り付けます。109 ページの「ブレードの取り付け」を参照してください。
- 4 セットアップユーティリティを起動します。

セットアップユーティリティの日付と時刻が正しくない場合は、バッテリーを交換します。155 ページの「ブレードシステム基板の NVRAM バックアップバッテリー」を参照してください。

バッテリーを交換しても問題が解決しない場合は、237 ページの「困ったときは」を参照してください。



注意：長い期間（数週間から数か月）ブレードの電源が切られていた場合、NVRAM からシステム設定情報が失われる可能性があります。これはバッテリーの不良が原因です。



メモ：一部のソフトウェアには、ブレードの時刻を進めたり遅らせたりするものがあります。セットアップユーティリティ内に保持されている時刻以外はブレードが正常に動作している場合、問題の原因はバッテリーの不良ではなく、ソフトウェアにあると考えられます。

システム診断プログラムの実行

ブレードに問題が発生した場合、テクニカルサポートに電話される前に診断プログラムを実行してください。診断プログラムを使うと、特別な装置を使用せずにブレードのハードウェアをテストでき、データが失われる心配もありません。ご自身で問題を解決できない場合でも、サービスおよびサポート担当者が診断プログラムのテスト結果を使って問題解決の手助けを行うことができます。

Server Administrator 診断プログラムの使い方

ブレードの問題を分析するには、オンライン Server Administrator 診断プログラムを最初に使用します。問題を識別できない場合は、システム診断プログラムを使用します。

オンラインの Diagnostics（診断）にアクセスするには、Server Administrator のホームページへログインし、**Diagnostics**（診断）タブをクリックします。Diagnostics（診断）の使い方については、オンラインヘルプを参照してください。詳細については、『Server Administrator ユーザーズガイド』を参照してください。

システム診断プログラムの機能

システム診断プログラムは、ブレード上の特定のデバイスグループや各デバイス用の一連のテストメニューとオプションで構成されています。システム診断プログラムのメニューとオプションを使って、以下のことが行えます。

- テストを個別または全体的に実行
- テストの順番を制御
- テストの繰り返し
- テスト結果の表示、印刷、または保存
- エラーが検出された場合にテストを一時的に中断、またはユーザーが指定する最大エラー数に達したときにテストを終了

- 各テストとそのパラメータを簡潔に説明するヘルプメッセージを表示
- テストが問題なく終了したかどうかを知らせるステータスメッセージを表示
- テスト中に発生した問題を通知するエラーメッセージを表示

システム診断プログラムの実行が必要な場合

ブレード内の主要コンポーネントまたはデバイスが正しく動作していない場合、コンポーネントの故障が表示されることがあります。マイクロプロセッサとブレードの I/O デバイス（モニター、キーボード、およびディスクドライブ）が動作していれば、問題の識別にシステム診断プログラムを使用することができます。

システム診断プログラムの実行

システム診断プログラムは、ハードドライブのユーティリティパーティションまたは USB フラッシュドライブから実行されます。



注意：システム診断プログラムは、お使いのブレードをテストする場合にのみ使用してください。このプログラムを他のブレードで使用すると、無効な結果やエラーメッセージが表示される場合があります。また、お使いのブレードに付属のプログラム（またはそのプログラムのアップデートバージョン）のみを使用してください。

ユーティリティパーティションからの実行

- 1 ブレード起動時の POST 実行中に <F10> を押します。
- 2 ユーティリティパーティションのメインメニューで、**Run System Utilities**（システムユーティリティの実行）から **Run System Diagnostics**（システム診断プログラムの実行）オプションを選択します。



メモ：ドライブからユーティリティパーティションが削除されている場合は、support.dell.com から Dell PowerEdge Diagnostics をダウンロードし、次項の説明に従って USB フラッシュドライブに Diagnostics をインストールします。

USB フラッシュドライブからの実行

- 1 ハードドライブをエミュレートするように USB フラッシュドライブをフォーマットします。

手順については、USB フラッシュドライブに付属のマニュアルを参照してください。

- 2 USB フラッシュドライブが起動デバイスとなるように設定します。

手順については、USB フラッシュドライブに付属のマニュアルを参照してください。USB メモリキー起動ユーティリティを **support.dell.com** からダウンロードしてお使いいただくことができます。

- 3 DKMS DOS を USB フラッシュドライブにインストールします。

- 4 USB フラッシュドライブにシステム診断プログラム用のディレクトリを作成します。

- 5 作成したディレクトリにシステム診断プログラムのファイルをコピーします。

- 6 USB フラッシュドライブがブレードに接続されていることを確認します。

- 7 セットアップユーティリティを起動し、**USB Flash Drive Emulation Type** (USB フラッシュドライブエミュレーションタイプ) オプションが **Auto** (自動) に設定されていることを確認します。次に、**Hard-Disk Drive Sequence** (ハードディスクドライブシーケンス) オプションで USB フラッシュドライブを最初のデバイスに設定します。

手順については、85 ページの「セットアップユーティリティの使い方」を参照してください。




メモ：USB フラッシュドライブをブレードに接続していない状態でブレードの電源を入れるかブレードを再起動した場合、セットアップユーティリティ内のオプションを設定しなおす必要があります。

- 8 USB フラッシュドライブがブレードに接続されていることを確認します。

9 ブレードを再起動します。

ブレードが起動しない場合は、237 ページの「困ったときは」を参照してください。

システム診断プログラムを起動すると、診断プログラムの初期化中であることを知らせるメッセージが表示されます。次に、**Diagnostics**（診断）メニューが表示されます。このメニューは、特定の診断テストまたはすべての診断テストの実行や、システム診断プログラムの終了の際に使用します。

 **メモ**：以下の説明は、実際にシステム診断プログラムを起動し、内容を画面で確認しながらお読みください。

システム診断プログラムのテストオプション

Diagnostics（診断）メニューからオプションを選択するには、そのオプションをハイライト表示して <Enter> を押すか、または選択するオプションのハイライト表示されている文字に対応するキーを押します。

テストオプションの簡単な説明を表 6-1 に示します。

表 6-1. システム診断プログラムのテストオプション

テストオプション	機能
Quick Tests (クイックテスト)	ブレードのクイックチェックを実行します。 Test All Devices （すべてのデバイスをテストする）を選択してから、 Quick Tests （クイックテスト）を選択します。このオプションでは、ユーザーの応答を必要としないデバイステストを実行します。このオプションは、問題の原因をすばやく識別したいときに使用します。
Test One Device (1 台のデバイスをテスト)	特定のデバイスをテストします。
Extended Tests (拡張テスト)	ブレードを詳細にチェックします。 Test All Devices （すべてのデバイスをテストする）を選択してから、 Extended Tests （拡張テスト）を選択します。
Advanced Testing (詳細テスト)	ブレードの特定の領域をチェックします。
Information and Results (情報および結果)	テスト結果を表示します。

表 6-1. システム診断プログラムのテストオプション (続き)

テストオプション	機能
Program Options (プログラムオプション)	さまざまなテストパラメータを設定します。
Device Configuration (デバイス構成)	ブレード内のデバイスの概要を表示します。
Exit to MS-DOS (終了して MS-DOS に戻る)	診断プログラムを終了し、 System Utilities (システムユーティリティ) メニューに戻ります。

Advanced Testing (詳細テスト) オプションの使い方

Diagnostics (診断) メニューから **Advanced Testing** (詳細テスト) を選択すると、診断プログラムのメイン画面に以下の情報が表示されます。

- 画面の一番上の 2 行には、診断プログラムの名前、バージョン番号、およびシステムのサービスタグナンバーが表示されます。
- **Run Tests** (テストの実行) サブメニューで **All** (すべて) を選択した場合、**Device Groups** (デバイスグループ) の画面左側には診断デバイスグループが実行順に表示されます。上下矢印キーを押して特定のデバイスグループをハイライト表示します。メニューのオプションを選択するには、左右矢印キーを使います。別のメニューオプションに移動すると、ハイライト表示されているオプションの簡単な説明が画面の下に表示されます。
- **Devices for Highlighted Group** (ハイライト表示されているグループのデバイス) の画面右側には、特定のテストグループ内の固有のデバイスが一覧表示されます。
- メニュー領域には、画面の下部に 2 つの行があります。1 行目には、選択できるメニューオプションが表示されます。左右矢印キーを押してオプションをハイライト表示します。2 行目には、現在ハイライト表示されているオプションに関する情報が表示されます。

デバイスグループまたはデバイスの詳細については、**Help** オプションをハイライト表示して <Enter> を押します。<Esc> を押すと、前の画面に戻ります。

エラーメッセージ

システム診断プログラムのテストを実行すると、エラーメッセージが表示される場合があります。その場合は、Diagnostics（診断）チェックリストのコピーにメッセージを記録します。Diagnostics（診断）チェックリストの書式およびテクニカルサポートへのお問い合わせ方法については、237 ページの「困ったときは」を参照してください。

システム基板情報

ブレードシステム基板のジャンパ設定





! 警告：修理作業の多くは、認定されたサービス技術者のみが行うことができます。ユーザーが実行できるのは、トラブルシューティングと、製品のマニュアルで指示されているか、サービスおよびサポートチームによってオンラインまたは電話で指示された簡単な修理だけです。デルで認められていない修理（内部作業）による損傷は、保証の対象となりません。製品に付属のマニュアルに書かれている安全にお使いいただくための注意をお読みになり、指示に従ってください。

PowerEdge M905 のジャンパ設定

ブレードのシステム基板上の設定ジャンパの位置を 図 7-1 に示します。また、表 7-1 にはジャンパ設定のリストを示します。

✎ メモ：図 7-1 は、ブレードのシステム基板の前端を右に向けた図です。

表 7-1. PowerEdge M905 のジャンパ設定

PSWD_EN		(デフォルト) パスワード機能は有効です。
		パスワード機能は無効です。
NVRAM_CLR		(デフォルト) 設定がシステム起動時に保持されます。
		設定は、次のシステム起動時にクリアされます。(設定が壊れてシステムが起動しない場合は、ジャンパを取り付けてシステムを起動します。ジャンパプラグを取り外してから設定情報を復元してください。)

PowerEdge M805 のジャンパ設定

ブレードのシステム基板上の設定ジャンパの位置を 図 7-2 に示します。また、表 7-2 にはジャンパ設定のリストを示します。






 **メモ**：図 7-2 は、ブレードのシステム基板の前端を右に向けた図です。

表 7-2. PowerEdge M805 のジャンパ設定

PSWD_EN	 (デフォルト) パスワード機能は有効です。
	 パスワード機能は無効です。
NVRAM_CLR	 (デフォルト) 設定がシステム起動時に保持されます。
	 設定は、次のシステム起動時にクリアされます。(設定が壊れてシステムが起動しない場合は、ジャンパを取り付けてシステムを起動します。ジャンパプラグを取り外してから設定情報を復元してください。)

PowerEdge M600 のジャンパ設定

ブレードのシステム基板上の設定ジャンパの位置を 図 7-3 に示します。また、表 7-3 にはジャンパ設定のリストを示します。






 **メモ**：図 7-3 は、ブレードのシステム基板の前端を右に向けた図です。

表 7-3. PowerEdge M600 のジャンパ設定

PWRD_EN	 (デフォルト) パスワード機能は有効です。
	 パスワード機能は無効です。
NVRAM_CLR	 (デフォルト) 設定がシステム起動時に保持されます。
	 設定は、次のシステム起動時にクリアされます。(設定が壊れてシステムが起動しない場合は、ジャンパを取り付けてシステムを起動します。ジャンパプラグを取り外してから設定情報を復元してください。)

PowerEdge M605 のジャンパ設定

ブレードのシステム基板上的の設定ジャンパの位置を 図 7-4 に示します。また、表 7-4 にはジャンパ設定のリストを示します。






 **メモ**：図 7-4 は、ブレードのシステム基板の前端を右に向けた図です。

表 7-4. PowerEdge M605 のジャンパ設定

PSWD_EN		(デフォルト) パスワード機能は有効です。
		パスワード機能は無効です。

NVRAM_CLR		(デフォルト) 設定がシステム起動時に保持されます。
		設定は、次のシステム起動時にクリアされます。(設定が壊れてシステムが起動しない場合は、ジャンパを取り付けてシステムを起動します。ジャンパプラグを取り外してから設定情報を復元してください。)

システム基板のコネクタ

PowerEdge M905 のシステム基板

図 7-1. PowerEdge M905 のシステム基板のコネクタ

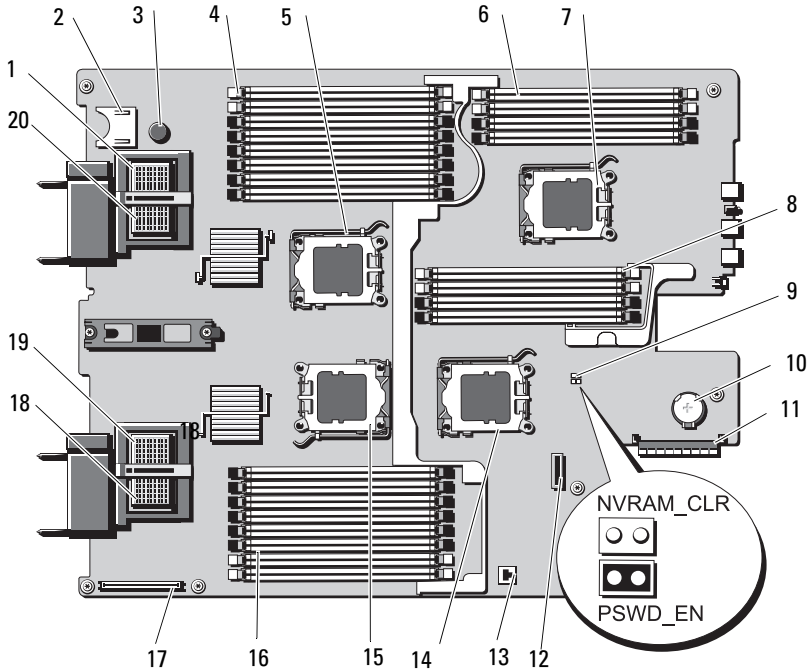


表 7-5. PowerEdge M905 のシステム基板のコネクタ

コネクタ	説明
1	MEZZ4_FAB_B メザニンカードコネクタ 4 ファブリック B
2	SD カードコネクタ
3	システム基板保持ピン
4	B1 ~ B8 メモリモジュール (B1 ~ B8)
5	CPU2 プロセッサ 2 ソケット
6	D1 ~ D4 メモリモジュール (D1 ~ D4)

表 7-5. PowerEdge M905 のシステム基板のコネクタ (続き)

コネクタ	説明
7 CPU4	プロセッサ 4 ソケット
8 C1 ~ C4	メモリモジュール (C1 ~ C4)
9 PSWD_EN、 NVRAM_CLR	システム設定ジャンパ メモ ：手が届くようにするには、システム基板を取り外す必要があります。165 ページの「システム基板の取り外し」を参照してください。
10	3.0 V コイン型バッテリーのコネクタ メモ ：手が届くようにするには、システム基板を取り外す必要があります。165 ページの「システム基板の取り外し」を参照してください。
11 J_STORAGE	ストレージコントローラカードコネクタ
12	ハードドライブバックプレーンコネクタ
13	内蔵 NIC TOE/iSCSI 機能のためのハードウェアキーソケット
14 CPU3	プロセッサ 3 ソケット
15 CPU1	プロセッサ 1 ソケット
16 A1 ~ A8	メモリモジュール (A1 ~ A8)
17	ビデオコントローラカードコネクタ
18 MEZZ1_FAB_C	メザニンカードコネクタ 1 ファブリック C
19 MEZZ2_FAB_B	メザニンカードコネクタ 2 ファブリック B
20 MEZZ3_FAB_C	メザニンカードコネクタ 3 ファブリック C

メモ：この表で使用された略語の正式名称は、239 ページの「用語集」を参照してください。

PowerEdge M805 のシステム基板

図 7-2. PowerEdge M805 のシステム基板のコネクタ

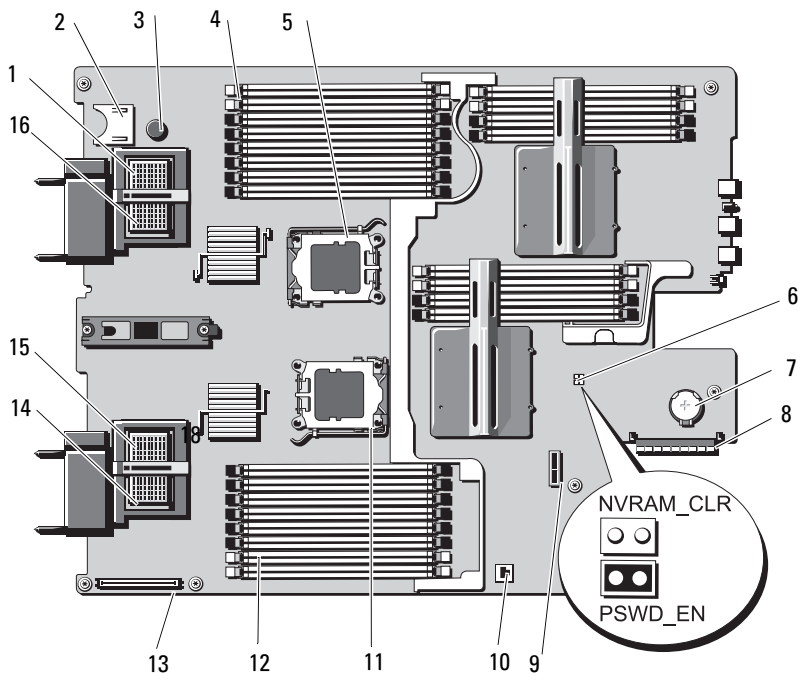


表 7-6. PowerEdge M805 のシステム基板のコネクタ

コネクタ	説明
1 MEZZ4_FAB_B	メザニンカードコネクタ 4 ファブリック B
2	SD カードコネクタ
3	システム基板保持ピン
4 B1 ~ B8	メモリモジュール (B1 ~ B8)
5 CPU2	プロセッサ 2 ソケット
6 PSWD_EN、 NVRAM_CLR	システム設定ジャンパ メモ ：手が届くようにするには、システム基板を取り外す必要があります。165 ページの「システム基板の取り外し」を参照してください。

表 7-6. PowerEdge M805 のシステム基板のコネクタ (続き)

コネクタ	説明
7	3.0 V コイン型バッテリーのコネクタ メモ: 手が届くようにするには、システム基板を取り外す必要があります。165 ページの「システム基板の取り外し」を参照してください。
8 J_STORAGE	ストレージコントローラカードコネクタ
9	ハードドライブバックプレーンコネクタ
10	内蔵 NIC TOE/iSCSI 機能のためのハードウェアキーソケット
11 CPU1	プロセッサ 1 ソケット
12 A1 ~ A8	メモリモジュール (A1 ~ A8)
13	ビデオコントローラカードコネクタ
14 MEZZ1_FAB_C	メザニンカードコネクタ 1 ファブリック C
15 MEZZ2_FAB_B	メザニンカードコネクタ 2 ファブリック B
16 MEZZ3_FAB_C	メザニンカードコネクタ 3 ファブリック C

メモ: この表で使用された略語の正式名称は、239 ページの「用語集」を参照してください。

PowerEdge M600 のシステム基板

図 7-3. PowerEdge M600 のシステム基板のコネクタ

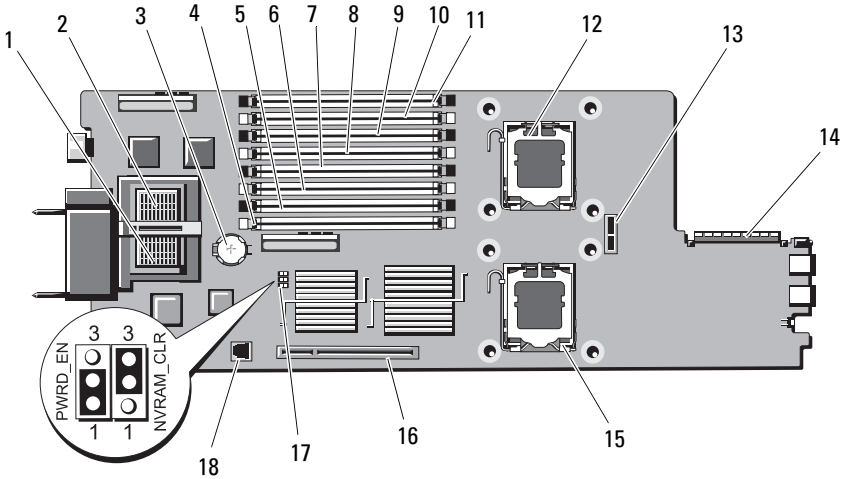


表 7-7. PowerEdge M600 のシステム基板のコネクタ

コネクタ	説明
1	メザニンカードコネクタ - ファブリック C
2	メザニンカードコネクタ - ファブリック B
3 BATTERY	3.0 V コイン型バッテリーのコネクタ
4 1	メモリモジュールコネクタ (スロット 1)
5 5	メモリモジュールコネクタ (スロット 5)
6 2	メモリモジュールコネクタ (スロット 2)
7 6	メモリモジュールコネクタ (スロット 6)
8 3	メモリモジュールコネクタ (スロット 3)
9 7	メモリモジュールコネクタ (スロット 7)
10 4	メモリモジュールコネクタ (スロット 4)
11 8	メモリモジュールコネクタ (スロット 8)
12 CPU1	プロセッサ 1 ソケット
13 SASBKPLN	ハードドライブバックプレーンコネクタ

表 7-7. PowerEdge M600 のシステム基板のコネクタ (続き)

コネクタ	説明
14 J_STORAGE	ストレージコントローラカードコネクタ
15 CPU2	プロセッサ 2 ソケット
16 J_VIDEO	ビデオコントローラカードコネクタ
17 PWRD_EN, NVRAM_CLR	設定ジャンパ
18 TOE_KEY	内蔵 NIC TOE/iSCSI 機能を有効にするためのハードウェアキーソケット

メモ：この表で使用された略語の正式名称は、239 ページの「用語集」を参照してください。

PowerEdge M605 のシステム基板

図 7-4. PowerEdge M605 のシステム基板のコネクタ

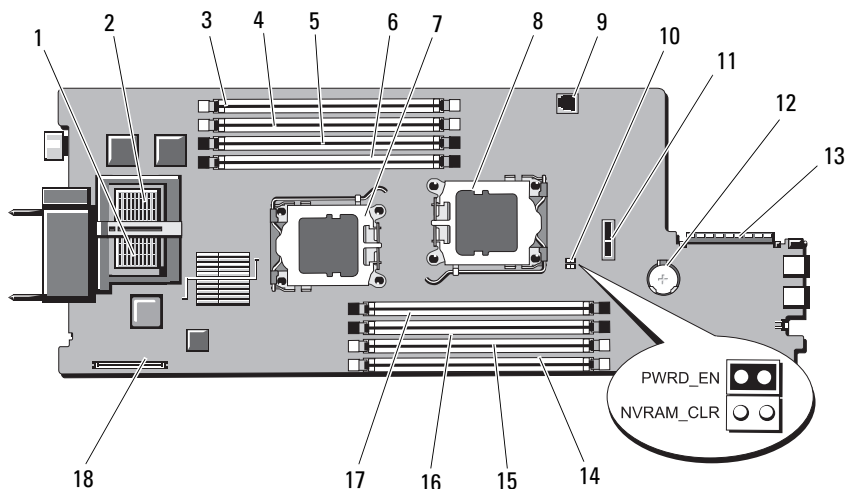


表 7-8. PowerEdge M605 のシステム基板のコネクタ

コネクタ	説明
1	メザニンカードコネクタ - ファブリック C
2	メザニンカードコネクタ - ファブリック B
3 A1	メモリモジュールコネクタ (スロット A1)
4 A2	メモリモジュールコネクタ (スロット A2)
5 A3	メモリモジュールコネクタ (スロット A3)
6 A4	メモリモジュールコネクタ (スロット A4)
7 CPU1	プロセッサ 1 ソケット
8 CPU2	プロセッサ 2 ソケット
9 TOE_KEY	内蔵 NIC TOE/iSCSI 機能を有効にするためのハードウェアキーソケット
10 PWRD_EN, NVRAM_CLR	設定ジャンパ
11 SASBKPLN	ハードドライブバックプレーンコネクタ

表 7-8. PowerEdge M605 のシステム基板のコネクタ (続き)

コネクタ	説明
12 BATTERY	3.0 V コイン型バッテリーのコネクタ
13 J_STORAGE	ストレージコントローラカードコネクタ
14 B1	メモリモジュールコネクタ (スロット B1)
15 B2	メモリモジュールコネクタ (スロット B2)
16 B3	メモリモジュールコネクタ (スロット B3)
17 B4	メモリモジュールコネクタ (スロット B4)
18 J_VIDEO	ビデオコントローラカードコネクタ

メモ: この表で使用された略語の正式名称は、239 ページの「用語集」を参照してください。

パスワードを忘れたとき

ブレードのソフトウェアセキュリティ機能として、システムパスワードとセットアップパスワードを設定することができます。これらのパスワードについては、85 ページの「セットアップユーティリティの使い方」で詳しく説明されています。パスワードジャンパを使って、これらのパスワード機能を有効または無効に設定できるので、現在どのようなパスワードが使用されていてもクリアすることができます。


⚠ 警告: 修理作業の多くは、認定されたサービス技術者のみが行うことができます。ユーザーが実行できるのは、トラブルシューティングと、製品のマニュアルで指示されているか、サービスおよびサポートチームによってオンラインまたは電話で指示された簡単な修理だけです。デルで認められていない修理 (内部作業) による損傷は、保証の対象となりません。製品に付属のマニュアルに書かれている安全にお使いいただくための注意をお読みになり、指示に従ってください。

- 1 ブレードを取り外します。106 ページの「ブレードの取り外し」を参照してください。
- 2 ブレードカバーを開きます。110 ページの「ブレードカバーの取り外し」を参照してください。
- 3 PowerEdge M905/M805 ブレードのジャンパ設定を変更する場合は、ジャンパに手が届くようにするためにシステム基板を取り外す必要があります。165 ページの「システム基板の取り外し」を参照してください。

- 4 ジャンププラグをパスワード機能を無効にする位置に移動します。
ブレードボード上のパスワードジャンプの位置を確認するには、
図 7-1 (PowerEdge M905)、図 7-2 (PowerEdge M805)、図 7-3
(PowerEdge M600) または 図 7-4 (PowerEdge M605) を参照して
ください。
- 5 PowerEdge M905/M805 ブレードのジャンプ設定を変更する場合は、
システム基板を取り付けなおします。169 ページの「システム基板
の取り付け」を参照してください。
- 6 ブレードカバーを閉じます。115 ページの「ブレードカバーの取り
付け」を参照してください。
- 7 ブレードを取り付けます。109 ページの「ブレードの取り付け」
を参照してください。

ブレードがオンになっている場合、電源インジケータが緑色に点灯
しています。ブレードが起動を完了するまで待ちます。

既存のパスワードは、パスワードジャンプを取り外してシステムを
起動するまで無効になりません（消去されません）。ただし、新しい
システムパスワードとセットアップパスワードの両方またはどちら
か一方を設定する前に、パスワードジャンプを取り付ける（有効の
位置にする）必要があります。

 **メモ：**ジャンプを取り外した状態のままシステムパスワードとセッ
トアップパスワードの両方またはどちらか一方を設定すると、シス
テムは次回の起動時に新しいパスワードを無効にします。

- 8 ブレードを取り外します。106 ページの「ブレードの取り外し」
を参照してください。
- 9 ブレードカバーを開きます。110 ページの「ブレードカバーの取り
外し」を参照してください。
- 10 PowerEdge M905/M805 ブレードのジャンプ設定を変更する場合は、
ジャンプに手が届くようにするためにシステム基板を取り外す必要
があります。165 ページの「システム基板の取り外し」を参照して
ください。
- 11 ジャンププラグをパスワード機能を有効にする位置に移動します。

- 12 PowerEdge M905/M805 ブレードのジャンパ設定を変更する場合は、システム基板を取り付けなおします。169 ページの「システム基板の取り付け」を参照してください。
- 13 ブレードカバーを閉じます。115 ページの「ブレードカバーの取り付け」を参照してください。
- 14 ブレードを取り付けます。109 ページの「ブレードの取り付け」を参照してください。
- 15 新しいシステムパスワードとセットアップパスワードの両方またはそのどちらか一方を設定します。98 ページの「システムパスワードとセットアップパスワードの機能」を参照してください。

困ったときは

デルへのお問い合わせ

米国のお客様は、800-WWW-DELL（800-999-3355）までお電話ください。



メモ：お使いのコンピュータがインターネットに接続されていない場合は、購入時の納品書、出荷伝票、請求書、またはデルの製品カタログで連絡先をご確認ください。

デルでは、オンラインまたは電話によるサポートとサービスのオプションを複数提供しています。サポートやサービスの提供状況は国や製品ごとに異なり、国/地域によってはご利用いただけないサービスもございます。デルのセールス、テクニカルサポート、またはカスタマーサービスへは、次の手順でお問い合わせいただけます。

- 1 **support.dell.com** にアクセスします。
- 2 ページ下の **国・地域の選択** ドロップダウンメニューで、お住まいの国または地域を確認します。
- 3 ページの左側の **お問い合わせ** をクリックします。
- 4 必要なサービスまたはサポートのリンクを選択します。
- 5 ご都合の良いお問い合わせの方法を選択します。

用語集

本項ではシステムマニュアルで使用される技術用語、略語の意味を示します。

A — Ampere (アンペア)。

AC — Alternating current (交流電流)。

ACPI — Advanced Configuration and Power Interface。OS で設定と電力管理を実行するための標準インタフェースです。

ANSI — American National Standards Institute (米国規格協会)。米国の主要技術標準開発機関です。

ASCII — American Standard Code for Information Interchange (情報交換用米国標準コード)。

Asset Tag — 通常はシステム管理者がセキュリティやトラッキングのためにコンピュータごとに割り当てるコード。

BIOS — Basic input/output system (基本入出力システム)。システムの BIOS は、フラッシュメモリチップに格納された複数のプログラムから成ります。BIOS は、次の事項を制御します。

- プロセッサと周辺機器との間の通信
- システムメッセージなどの種々の機能

BMC — Baseboard management controller (ベースボード管理コントローラ)。

BTU — British thermal unit (英国熱量単位)。

C — (セルシウス、摂氏)。

CD — (コンパクトディスク)。CD ドライブは光学技術を使用して、CD からデータを読み取ります。

cm — (センチメートル)。

CMOS — Complementary metal-oxide semiconductor (相補型金属酸化膜半導体)。

COM n — コンピュータのシリアルポートに対するデバイス名 (n は整数値)。

CPU — Central processing unit (中央演算処理装置)。「プロセッサ」を参照してください。

DC — Direct current (直流)。

DDR — Double-data rate (ダブルデータ速度)。出力を 2 倍にできるメモリモジュールの技術です。

DHCP — Dynamic Host Configuration Protocol (ダイナミックホスト設定プロトコル)。クライアントシステムに自動的に IP アドレスを割り当てるための方法です。

Diagnostics (診断) — システム用の総合テストセット。

DIMM — Dual in-line Memory Module (デュアルインラインメモリモジュール)。「メモリモジュール」も参照してください。

DIN — Deutsche Industrie Norm (ドイツ工業規格)。

DMA — Direct memory access (ダイレクトメモリアクセス)。DMA チャネルを使用すると、RAM とデバイス間で特定のタイプのデータ転送を、プロセッサを介さずに直接行うことができます。

DMI — Desktop Management Interface (デスクトップ管理インタフェース)。DMI を使えば、OS、メモリ、周辺機器、拡張カード、Asset Tag などのシステムコンポーネントに関する情報を集めて、コンピュータシステムのソフトウェアとハードウェアを統合的に管理することができます。

DNS — Domain Name System (ドメインネームシステム)。たとえば **www.dell.com** のようなインターネットのドメインネームを 143.166.83.200 のような IP アドレスに変換する方法です。

DRAM — Dynamic random-access memory (ダイナミック RAM)。通常、システムの RAM は DRAM チップのみで構成されます。

DVD — Digital Versatile Disc。

ECC — Error checking and correction (エラーチェックおよび訂正)。

EEPROM — Electrically erasable programmable read-only memory (電氣的消去可能なプログラマブル読み取り専用メモリ)。

EMC — Electromagnetic compatibility (電磁整合性)。

EMI — Electromagnetic interference (電磁波障害)。

ERA — Embedded remote access (組み込み型リモートアクセス)。ERA により、リモートアクセスコントローラを使用してネットワークサーバーをリモート管理 (帯域外管理) できます。

ESD — Electrostatic discharge (静電気放電)。

ESM — Embedded server management (組み込み型サーバー管理)。

F — Fahrenheit (ファーレンハイト、華氏)。

FAT — File allocation table (ファイルアロケーションテーブル)。FAT はファイル保存の記録と管理のために MS-DOS で使用されるファイルシステム構造です。Microsoft² Windows² OS では、オプションとして FAT ファイルシステムを使用できます。

FSB — Front-Side Bus (フロントサイドバス)。プロセッサとメインメモリ (RAM) 間のデータ伝送路および物理インタフェースです。

ft — Feet (フィート)。

FTP — File transfer protocol (ファイル転送プロトコル)。

g — Gram (グラム)。

G — Gravity (重力加速度)。

Gb — Gigabit (ギガビット)。1 Gb = 1024 Mb = 1,073,741,824 ビット。

GB — Gigabyte (ギガバイト)。1 GB = 1024 MB = 1,073,741,824 バイト。ただし、ハードドライブの容量を表すときには、1000 MB (10 億バイト) を意味する場合もあります。

h — (16 進)。16 進法は 16 を基数にした記数法で、コンピュータの RAM アドレスやデバイスの I/O メモリアドレスを指定するためによく使用されます。一般に 16 進数の後には *h* を付けて表記します。

Hz — Hertz (ヘルツ)。

I/O — Input/output (入出力)。キーボードは入力デバイスで、プリンタは出力デバイスです。一般に、I/O 処理は計算処理とは区別されます。

ID — Identification (識別)。

IDE — Integrated drive electronics。システム基板とストレージデバイス間の標準インタフェースです。

iDRAC — Integrated Dell Remote Access Controller。

IP — Internet Protocol (インターネットプロトコル)。

IPX — Internet package exchange (インターネットパケット交換)。

IRQ — Interrupt request (割り込み要求)。周辺機器がデータを送信または受信しようとする場合、必要な処理をプロセッサに要求する信号が IRQ 信号線を介して送られます。コンピュータに接続する各周辺機器には IRQ 番号を割り当てる必要があります。2 つの機器が同じ IRQ 番号を共有することはできますが、両方の機器を同時に動作させることはできません。

K — Kilo (キロ)。1000 を表します。

Kb — Kilobit (キロビット)。1 Kb = 1024 ビット。

KB — Kilobyte (キロバイト)。1 KB = 1024 バイト。

Kbps — Kilobits per second (キロビット / 秒)。

KBps — Kilobytes per second (キロバイト / 秒)。

kg — Kilogram (キログラム)。1 kg = 1000 グラム。

kHz — Kilohertz (キロヘルツ)。

KMM — Keyboard/monitor/mouse (キーボード / モニター / マウス)。

KVM — Keyboard/video/mouse (キーボード / ビデオ / マウス)。KVM は、キーボード、マウス、ディスプレイを共有する複数のコンピュータを切り替えて使用するための装置です。

iKVM — Integrated keyboard/video/mouse module (内蔵キーボード / ビデオ / マウスモジュール)。

LAN — Local area network (ローカルエリアネットワーク)。通常、LAN のシステム構成は同じ建物内部または隣接した少数の建物に限定され、すべての装置が LAN 専用のケーブルで接続されます。

lb — Pound (ポンド)。

LCD — Liquid crystal display (液晶ディスプレイ)。

LED — Light-emitting diode (発光ダイオード)。電流が流れると点灯する電子部品です。

Linux — 多様なハードウェアシステムで実行可能な UNIX に似た OS。Linux はソースコードが公開されているソフトウェアで、無償で入手できます。ただし、Red Hat Software 社などでは、Linux のさまざまなソフトウェアを含む配布パッケージとともに、テクニカルサポートとトレーニングを有償で提供しています。

LVD — Low voltage differential (低電圧ディファレンシャル)。

m — Meter (メートル)。

mA — Milliampere (ミリアンペア)。

MAC アドレス — Media Access Control (メディアアクセスコントロール) アドレス。ネットワーク上のシステムのハードウェアに付けられた固有の番号です。

mAh — Milliampere-hour (ミリアンペア時)。

Mb — Megabit (メガビット)。1 Mb = 1,048,576 ビット。

MB — Megabyte (メガバイト)。1 MB = 1,048,576 バイト。ただし、ハードドライブの容量を表すときには、1 MB = 1,000,000 バイトを意味する場合もあります。

Mbps — Megabits per second (メガビット / 秒)。

MBps — Megabytes per second (メガバイト / 秒)。

MBR — Master boot record (マスターブートレコード)。

MHz — Megahertz (メガヘルツ)。

mm — Millimeter (ミリメートル)。

MP — 管理パネル。

ms — Millisecond (ミリ秒)。

MS-DOS[®] — Microsoft Disk Operating System (マイクロソフトディスクオペレーティングシステム)。

NAS — Network Attached Storage (ネットワーク接続ストレージ)。ネットワーク上に共有ストレージを実現するのに使用される概念です。NAS システムには、ファイルサーバー専用に最適化された OS、内蔵ハードウェア、およびソフトウェアが搭載されています。

NIC — Network Interface Controller (ネットワークインタフェースコントローラ)。コンピュータに取り付けられたネットワーク接続用のデバイスです。

NMI — Nonmaskable interrupt (マスク不能割り込み)。デバイスは NMI を送信して、ハードウェアエラーをプロセッサに通知します。

ns — Nanosecond (ナノ秒)。

NTFS — NT File System (NT ファイルシステム)。Windows 2000 ではオプションのファイルシステムです。

NVRAM — Nonvolatile random access memory (不揮発性ランダムアクセスメモリ)。コンピュータの電源を切っても情報が失われないメモリです。NVRAM は、日付、時刻、システム設定情報の保持に使用されます。

PCI — Peripheral Component Interconnect。標準のローカルバス規格です。

PDU — Power distribution unit (配電ユニット)。PDU は、複数のコンセントの付いた電源で、ラック内のサーバーやストレージシステムに電力を供給します。

PGA — Pin grid array (ピングリッドアレイ)。プロセッサチップの取り外しが可能なプロセッサソケットです。

POST — Power-on self-test (電源投入時の自己診断)。コンピュータの電源を入れると、OS がロードされる前に、RAM やハードドライブなどのさまざまなシステムコンポーネントがテストされます。

PS/2 — Personal System/2。

PXE — Preboot eXecution Environment。ハードドライブや起動用ディスクを使用せずに、LAN を介してシステムを起動する方法です。

RAC — Remote access controller (リモートアクセスコントローラ)。

RAID — Redundant array of independent disks。データの冗長性を提供する方法です。一般的に実装される RAID には、RAID 0、RAID 1、RAID 5、RAID 10、および RAID 50 があります。「ガーディング」、「ミラーリング」、「ストライピング」も参照してください。

RAM — Random-access memory (ランダムアクセスメモリ)。プログラムの命令やデータを保存するシステムの主要な一次記憶領域です。コンピュータの電源を切ると、RAM に保存されている情報はすべて失われます。

RAS — Remote Access Service (リモートアクセスサービス)。この機能によって、Windows OS を実行しているコンピュータのユーザーは、モデムを使用して、ネットワークにリモートでアクセスできます。

readme ファイル — ソフトウェアやハードウェアの製品に付属しているテキストファイル。製品に関する補足情報やマニュアルのアップデート情報などが入っています。

ROM — Read-only memory (読み取り専用メモリ)。コンピュータのプログラムの中には、ROM コードで実行しなければならないものがあります。コンピュータの電源を切っても、ROM チップの内容は保持されます。ROM コードの例には、コンピュータの起動ルーチンと POST を起動するプログラムなどがあります。

ROMB — RAID on motherboard (オンボードの RAID)。

rpm — Revolutions per minute (1 分あたりの回転数)。

RTC — Real-time clock (リアルタイムクロック)。

SAS — Serial-attached SCSI (シリアル接続 SCSI)。

SATA — Serial Advanced Technology Attachment。システム基板とストレージデバイスの間の標準インタフェースです。

SCSI — Small computer system interface。通常のポートよりも速いデータ転送レートを持つ I/O バスインタフェース。

SDRAM — Synchronous dynamic random-access memory (同期ダイナミックランダムアクセスメモリ)。

sec — Second (秒)。

SIP — Server Interface Pod。

SMART — Self-Monitoring Analysis and Reporting Technology (システムの自己監視分析および報告テクノロジー)。システム BIOS にエラーや障害があった場合に、ハードドライブが報告し、画面にエラーメッセージを表示するための技術です。

SMP — Symmetric multiprocessing (対称型マルチプロセッシング)。高帯域幅のリンクを介して複数のプロセッサを接続し、各プロセッサが同等な立場で I/O 処理を行うように OS によって管理する技法です。

SNMP — Simple Network Management Protocol。ネットワーク管理者がリモートでワークステーションの監視および管理を行うための標準インタフェースです。

SVGA — Super video graphics array (スーパービデオグラフィックスアレイ)。VGA と SVGA は、従来の規格よりも優れた解像度と色表示機能を持つビデオアダプタに関するビデオ規格です。

system.ini ファイル — Windows OS 用の起動ファイル。Windows を起動すると、**system.ini** ファイルが参照されて、Windows 動作環境の各種オプションが設定されます。**system.ini** ファイルには、Windows 用にインストールされているビデオ、マウス、キーボードのドライバの種類に関する情報などが記録されています。

TCP/IP — Transmission Control Protocol/Internet Protocol (伝送制御プロトコル/インターネットプロトコル)。

TOE — TCP/IP オフロードエンジン。

UNIX — Universal Internet Exchange。UNIX は Linux の基になった OS で、C 言語で書かれています。

UPS — Uninterruptible power supply (無停電電源装置)。電氣的な障害が発生した場合に、システムの電源が切れないようにするためのバッテリー電源ユニットです。

USB — Universal Serial Bus (ユニバーサルシリアルバス)。USB コネクタは、マウス、キーボードなど、USB 準拠の複数のデバイスに対応しています。USB デバイスはシステムの実行中でも取り付け、取り外しが可能です。

UTP — Unshielded twisted pair (シールドなしのツイストペア)。職場や家庭でシステムを電話回線に接続するために使用するケーブルです。

V — Volt (ボルト)。

VAC — Volts alternating current (交流電圧)。

VDC — Volt direct current (直流電圧)。

VGA — Video graphics array (ビデオグラフィックスアレイ)。VGA と SVGA は、従来の規格よりも高解像度の色表示機能を持つビデオアダプタに関するビデオ規格です。

W — Watt (ワット)。

WH — Watt-hour (ワット時)。

win.ini ファイル — Windows OS 用の起動ファイル。Windows を起動すると、**win.ini** ファイルが参照されて、Windows 動作環境の各種オプションが設定されます。また、**win.ini** ファイルには通常、ハードドライブにインストールされている Windows アプリケーションプログラムのオプションを設定するセクションも含まれています。

Windows 2000 — MS-DOS を必要としない完成した総合 OS。パフォーマンスと使いやすさが向上し、ワークグループ機能が拡張され、ファイル管理および参照を簡単に行うことができます。

Windows Powered — NAS システム上で使用するために設計された Windows OS。NAS システムの場合、Windows Powered OS は、ネットワーククライアントのファイルサービスに特化しています。

Windows Server 2003 — XML Web サービスを利用してソフトウェアの統合を図る Microsoft のソフトウェアテクノロジー。XML Web サービスは、XML 言語を使用して別々に開発された再利用可能な小型のアプリケーション群で、これを使用することで、元来送受信できないソース同士がネットワーク経由でデータを送受信することができます。

XML — Extensible Markup Language (拡張可能なマーク付け言語)。インターネット、イントラネット、その他のネットワークで形式とデータの両方を共有し、共通の情報形式を作成するための仕様です。

ZIF — Zero insertion force。力をかけずにプロセッサの着脱ができるソケットです。

アップリンクポート — 別のハブまたはスイッチに接続する際に使用するネットワークハブまたはスイッチ上のポート。クロスオーバーケーブルを必要としません。

アプリケーション — ユーザーによる特定のタスクまたは一連のタスクの実行を助けるためのソフトウェア。アプリケーションは、OS の機能を利用して実行されます。

拡張カード — NIC や SCSI アダプタなどの、システム基板上の拡張カードコネクタに差し込むアドインカード。拡張カードは、拡張バスと周辺機器間のインタフェースとして、システムに特別な機能を追加します。

拡張カードコネクタ — 拡張カードを差し込むシステム基板またはライザーボード上のコネクタ。

拡張バス — お使いのシステムには、プロセッサがネットワークカードなどの周辺機器のコントローラと通信できるようにするための拡張バスがあります。

ゲーティング — 複数の物理ドライブを一組にしてデータを格納し、さらにもう1台のドライブにパリティデータを格納するデータ冗長化の手法です。「ミラーリング」、「ストライピング」、「RAID」も参照してください。

起動用ディスク — ハードドライブから起動できない場合に、OS の起動に使用します。

起動ルーチン — システム起動時に、すべてのメモリのクリア、デバイスの初期化、および OS のロードを行うプログラム。OS が正常に応答する場合は、<Ctrl><Alt> を押して再起動できます。これを「ウォームブート」といいます。ウォームブートできない場合は、リセットボタンを押すか、システムの電源をいったん切ってから入れ直して再起動します。

キーの組み合わせ — 同時に複数のキーを押してコンピュータを操作します（たとえば、<Ctrl><Alt>）。

キャッシュ — データを高速検索できるように、データまたは命令のコピーを保持するための高速記憶領域。プログラムがディスクドライブにあるデータを要求すると、ディスクキャッシュユーティリティによって、ディスクドライブよりも高速な RAM 内のキャッシュ領域にコピーされた同じデータが読み取られます。

グラフィックモード — x 水平画素数、 y 垂直画素数、および z 色数で表されるビデオモードです。

グループ — DMI 関連では、グループは管理可能なコンポーネントについての共通の情報または属性を定義するデータ構造です。

コプロセッサ — コンピュータのプロセッサを特定の処理タスクから解放するためのチップ。たとえば、数値演算コプロセッサは数値演算処理を行います。

コントローラ — プロセッサとメモリ間、またはプロセッサと周辺機器間のデータ転送を制御するチップ。

コントロールパネル — 電源ボタン、電源インジケータなどの、ボタンやインジケータを収めたシステムの部品。

コンベンショナルメモリ — RAM の最初の 640 KB。コンベンショナルメモリはすべてのコンピュータに存在します。MS-DOS² プログラムは、特別に設計されていない限り、コンベンショナルメモリ内でのみ実行されます。

コンポーネント — DMI 関連では、管理可能なコンポーネントには、OS、コンピュータシステム、拡張カード、および DMI 対応の周辺機器が含まれます。各コンポーネントは、そのコンポーネントに関連したものとして定義されるグループおよび属性で構成されます。

サービスタグ — 弊社カスタマーサポートまたはテクニカルサポートにお問い合わせになる際に、コンピュータを識別するためのバーコードラベル。

システム基板 — コンピュータの主要な回路ボードであるシステム基板には、プロセッサ、RAM、周辺機器用コントローラ、各種 ROM チップなど、大部分の重要なコンポーネントが搭載されています。

システム設定情報 — メモリに保存されたデータで、取り付けられているハードウェアの種類およびシステムの動作設定が記録されています。

システムディスク — 「起動用ディスク」を参照してください。

システムメモリ — 「RAM」を参照してください。

ジャンパ — 回路基板上の小さなブロック。2 本以上のピンが出ています。ピンにはワイヤを格納したプラスチック製のプラグが被せてあります。ワイヤはピン同士を接続して、回路を形成します。ジャンパを使用すれば、基板の回路構成を簡単に変更できます。

周囲温度 — システムが置かれている場所や部屋の温度。

周辺機器 — コンピュータに接続される内蔵装置または外付け装置（ディスクドライブ、キーボードなど）。

シリアルポート — 一般に、コンピュータにモデムを接続するとき使用される I/O ポート。コンピュータのシリアルポートは、9 ピンのコネクタが使用されていることで識別できます。

シンプルディスクボリューム — 単一の動的物理ディスク上の空き領域で構成されるボリューム。

ストライピング — 3 台以上のハードディスクドライブを並べて 1 台のディスクドライブ (= アレイ) のように使用して書き込みを行います。各ディスクの一部のスペースしか使用しません。ストライピングに使用される各ディスク内のスペース (ストライプ) は、各ディスクとも同じ容量です。仮想ディスクでは、ディスクアレイ内の一組のディスクのセットに対して複数のストライプを設定することもできます。「ガーディング」、「ミラーリング」、「RAID」も参照してください。

スパニング — ディスクボリュームをスパニング、つまり連結して、複数のディスク上の未割り当てスペースを単一の論理ボリュームにまとめる技法。複数ディスクを装備したシステム上のすべてのディスク容量およびすべてのドライブ文字をより効率的に使用できます。

セットアップユーティリティ — コンピュータのハードウェア構成やパスワード保護などの機能を設定して、システムの動作をカスタマイズするための BIOS プログラム。セットアップユーティリティは NVRAM に保存されるため、設定は再度変更しない限り有効に維持されます。

ターミネータ — 一部のデバイス (SCSI ケーブルの終端に接続されるデバイスなど) では、ケーブル内信号反射や不正信号を防止するための終端処理が必要です。このようなデバイスを連結する場合は、ジャンパまたはスイッチを変更するか、デバイスの設定ソフトウェアで設定を変更して、ターミネータを有効または無効にする必要があります。

ディレクトリ — ディレクトリを使用すると、関連性のあるファイルをディスク上で「逆ツリー」の階層構造に編成することができます。各ディスクには 1 つの「ルート」ディレクトリがあります。ルートディレクトリから分岐する下位のディレクトリは「サブディレクトリ」といいます。サブディレクトリの下には、さらに別のディレクトリが枝状につながっていることもあります。

デバイスドライバ — OS やプログラムが周辺機器と正しくインタフェースできるようにするためのプログラム。デバイスドライバには、ネットワークドライバのように、システム起動時に **config.sys** ファイルからロードされるものや、(通常 **autoexec.bat** ファイルから) メモリ常駐プログラムとしてロードされるものがあります。その他のドライバは、各プログラムの起動時にロードされます。

内蔵プロセッサキャッシュ — プロセッサに内蔵された命令キャッシュとデータキャッシュ。

内蔵ミラーリング — 2 台のドライブを同時に物理的にミラーリングすることができます。内蔵ミラーリング機能はコンピュータのハードウェアによって実現されます。「ミラーリング」も参照してください。

バス — コンピュータ内部の各コンポーネント間のデータ伝送経路。たとえば、拡張バスは、プロセッサがコンピュータに接続された周辺機器用のコントローラと通信するための経路です。また、アドレスバスとデータバスは、プロセッサと RAM 間の通信に使用されます。

バックアップ — プログラムやデータファイルのコピー。安全対策として、コンピュータのハードディスクドライブは定期的にバックアップしてください。また、システム設定を変更する場合は、前もって重要な起動ファイルを OS からバックアップしておきます。

バックアップバッテリー — コンピュータに電源が入っていないとき、メモリの特別なセクションに保存された日付、時刻、システム設定情報を保持するために使用されます。

パーティション — **fdisk** コマンドを使用すると、ハードドライブをパーティションと呼ばれる複数の物理セクションに分割できます。各パーティションには、複数の論理ドライブを設定することができます。各論理ドライブは **format** コマンドを使用してフォーマットする必要があります。

パリティ — データブロックに関連付けられた冗長情報。

ピクセル — ビデオ画面上の単一の点。画像は、ピクセルを縦横に配置することで作成されます。ビデオの解像度（640 x 480 など）は、上下左右に並ぶピクセルの数で表します。

ビット — システムによって認識される情報の最小単位。

ビデオアダプタ — モニターと組み合わせることで、コンピュータにビデオ機能を提供する論理回路。ビデオアダプタは、システム基板に組み込まれている場合や拡張スロットに装着する拡張カードの場合があります。

ビデオ解像度 — 800 x 600 などのビデオ解像度は、横のピクセル数 × 縦のピクセル数の形で示したものです。特定の解像度でプログラムの画面を表示するには、ディスプレイがその解像度をサポートしていて、適切なビデオドライバがインストールされていなければなりません。

ビデオドライバ — 選択された色数と希望の解像度を、グラフィックモードのアプリケーションプログラムや OS の画面に表示するためのプログラム。取り付けたビデオアダプタに合わせて、対応するビデオドライバが必要になることもあります。

ビデオメモリ — ほとんどの VGA ビデオアダプタと SVGA ビデオアダプタには、システムの RAM とは別に、メモリチップが内蔵されています。プログラムで同時に表示できる色数は、主に取り付けられたビデオメモリの容量によって決まります（他の要因としては、ビデオドライバとモニターの性能があります）。

ビープコード — システムのスピーカーから聞こえるビープ音のパターンによる診断メッセージ。たとえば、1 回鳴った後にもう 1 回鳴ってから連続して 3 回鳴った場合、ビープコードは 1-1-3 です。

フォーマット — ファイルを格納できるように、ハードドライブやディスクを設定すること。無条件でフォーマットを行うと、ディスクに保存された全データが削除されます。

フラッシュメモリ — コンピュータに取り付けたまま、ディスク内のユーティリティを使用して再プログラミングできる EEPROM チップ。一般の EEPROM チップは、特別なプログラミング用の装置を使用しなければ書き換えはできません。

ブレード — プロセッサ、メモリ、ハードドライブを組み込んだモジュール。このモジュールは、電源ユニットとファンを搭載したシャーシに取り付けます。

プロセッサ — 演算機能と論理機能の解釈と実行を制御する、コンピュータ内部の主要な演算チップ。通常、特定のプロセッサ用に書かれたソフトウェアを別のプロセッサ上で実行するには、ソフトウェアの改訂が必要です。「CPU」はプロセッサの同義語です。

プロテクトモード — コンピュータの動作モード。プロテクトモードでは、OS を通じて次のことが実現されます。

- 16 MB ~ 4 GB のメモリアドレススペース
- マルチタスク
- 仮想メモリ（ハードドライブを使用して、アドレッシング可能なメモリを増加させる技法）

32 ビットの Windows 2000 と UNIX は、プロテクトモードで実行されます。MS-DOS はプロテクトモードでは実行できません。

ヘッドレスシステム — キーボード、マウス、モニターを接続しなくても機能するコンピュータまたはデバイス。通常、ヘッドレスシステムはインターネットブラウザを使用してネットワーク経由で管理します。

ホストアダプタ — コンピュータのバスと周辺装置用のコントローラとの間の通信を実現します（ハードドライブコントローラサブシステムには、集積ホストアダプタ回路が内蔵されています）。SCSI 拡張バスをシステムに追加するには、適切なホストアダプタの取り付けまたは接続が必要です。

ミラーリング — データ冗長性的一种。一組の複数の物理ドライブを使用してデータを格納し、さらに一組または複数組の追加のドライブに同じデータのコピーを格納します。ミラーリング機能はソフトウェアによって実現されます。「ガーディング」、「内蔵ミラーリング」、「ストライピング」、「RAID」も参照してください。

メモリ — 基本的なシステムデータを記憶するハードドライブ以外の装置。コンピュータには、複数の異なるタイプのメモリを搭載できます。たとえば、内蔵メモリ（ROM と RAM）、増設メモリモジュール（DIMM）などです。

メモリアドレス — コンピュータの RAM 内部にある特定の位置。通常、メモリアドレスは 16 進数で表します。

メモリモジュール — システム基板に接続されている、DRAM チップを搭載した小型回路基板。

ユーティリティ — メモリ、ディスクドライブ、プリンタなどのシステム資源を管理するためのプログラム。

読み取り専用ファイル — 編集や削除が禁止されているファイルのことをいいます。

ローカルバス — ローカルバス拡張機能を持つコンピュータでは、特定の周辺デバイス（ビデオアダプタ回路など）を従来の拡張バスを使用する場合よりもかなり高速に動作するように設定できます。「バス」も参照してください。

索引

A

- AC 電源接続インジケータ, 30
- Asset Tag 設定ユーティリティ, 104

C

- CMC モジュール, 39, 179
 - 障害インジケータ, 40
 - ステータスインジケータ, 40
 - トラブルシューティング, 204
 - 取り付け, 181-182
 - 取り外し, 179, 182
 - リンクインジケータ, 40
 - リンク動作インジケータ, 40

D

- Diagnostics (診断)
 - Advanced Testing オプション, 221
 - エラーメッセージ, 222
 - テストオプション, 220
 - ユーティリティパーティションからの実行, 218

G

- Gb イーサネットパススルーモジュール, 68

I

- I/O バイ
装着, 43
- I/O モジュール, 182
 - 取り付け, 183
 - 取り外し, 182
- iKVM モジュール, 182
 - 階層, 34
 - 機能, 32
 - 取り付け, 182
 - 取り外し, 182

N

- NVRAM バックアップ, 155

P

- PowerConnect イーサネットスイッチモジュール, 55, 57

U

USB

デバイス、トラブルシューティング, 199

あ

安全について, 195

い

インジケータ

AC 電源接続, 30
CMC 障害, 40
CMC ステータス, 40
CMC リンク, 40
CMC リンク動作, 40
サーバーモジュールの電源の
選択, 23
システム電源, 16
電源ユニット, 28
電源ユニットの障害, 30-31
ファイバーチャネルパススルー
モジュール, 56, 63, 67
ファンモジュール, 30

え

エラーメッセージ, 86

お

オプション

セットアップユーティリティ,
87

か

カバーの取り付け
ブレード, 115

カバーの取り外し
ブレード, 110

ガイドライン

メモリの取り付け,
116, 120, 126

き

起動ドライブ
設定, 159

機能

CMC モジュール, 39
Gb イーサネットパススルーモ
ジュール, 68
I/O 接続性, 43
PowerConnect イーサネットス
イッチ, 55, 57
システム, 12
背面パネル, 27
ハードドライブ, 24
ファイバーチャネルスイッチモ
ジュール, 65-67
ファイバーチャネルパススルー
モジュール, 61
ブレード, 21

機能 (続き)

ブレード電源ボタン, 23

キーボード

トラブルシューティング, 197

こ

コネクタ

システム基板, 226

困ったときは, 237

利用法, 237

さ

サーバーモジュールコンポーネント

トラブルシューティング, 209

サポート

デルへのお問い合わせ, 237

し

システム基板

コネクタ, 226

システムコントロールパネル, 15

システム電源インジケータ, 16

システム電源ボタン, 16

システムの機能, 12

システムの保護, 100

システムパスワード

削除, 101

設定, 99

使い方, 99

変更, 101

システムパスワード機能, 98

システムファン, 177

周辺機器のチェック, 196

せ

設定

起動ドライブ, 159

セットアップパスワード

設定, 102

使い方, 102

変更, 103

セットアップパスワードが有効
操作, 103

セットアップパスワード
機能, 98

セットアップユーティリティ
オプション, 87

起動, 85

使い方, 86

セットアップユーティリティの
画面

コンソールリダイレクシ
ョン, 94

システムセキュリティ, 95

内蔵デバイス, 92

メイン, 87

セットアップユーティリティの
使い方, 86

て

テクニカルサポート
利用法, 237

デル
お問い合わせ, 237

デルへのお問い合わせ, 237

電源ユニット, 174
トラブルシューティング, 203
取り付け, 177
取り外し, 175

電話番号
調べ方, 237

と

トラブルシューティング
CMC モジュール, 204
USB デバイス, 199
外部接続, 196
起動ルーチン, 195
キーボード, 197
サーバーモジュールコンポーネ
ント, 209
電源ユニット, 203
ネットワークスイッチモジュ
ール, 207
バッテリー, 214
ハードドライブ, 210
ファン, 204
ブレードボード, 213

トラブルシューティング (続き)
マイクロプロセッサ, 212
マウス, 198
メモリ, 209

取り付け
CMC モジュール, 181-182
I/O モジュール, 183
電源ユニット, 177
バッテリー, 155
ハードドライブ, 157
ハードドライブをドライブキャ
リアに, 160
ファン, 178
ブレード, 109
メザニンカード, 134
メモリ, 131
メモリのガイドライン,
116, 120, 126

ドライブキャリア
ハードドライブ, 160

取り外し
CMC モジュール, 179, 182
I/O モジュール, 182
電源ユニット, 175
バッテリー, 155
ハードドライブ, 159
ハードドライブをドライブキャ
リアから, 160
ファン, 177
ブレード, 106
メモリ, 133

ね

- ネットワークスイッチモジュール
トラブルシューティング, 207

は

- ハードドライブ, 157
 - 機能, 24
 - トラブルシューティング, 210
 - 取り付け, 157
 - 取り外し, 159
 - ドライブキャリアからの取り外し, 160
 - ドライブキャリアへの取り付け, 160
- ハードドライブバックプレーン
 - 取り付け, 163
 - 取り外し, 163
- バッテリー, 155
 - トラブルシューティング, 214
 - 取り付け, 155
 - 取り外し, 155
- パスワード
 - システム, 99
 - セットアップ, 102
 - 忘れたとき, 104, 233
- パスワード機能
 - システム, 98
 - セットアップ, 98

ひ

- ビデオコントローラ
取り付け, 162

ふ

- ファイバーチャネルスイッチモジュール, 65-67
- ファイバーチャネルバススルーモジュール, 61
- ファン
 - トラブルシューティング, 204
 - 取り付け, 178
 - 取り外し, 177
- ファンモジュールインジケータ, 30
- ブレード
 - カバーの取り付け, 115
 - カバーの取り外し, 110
 - 取り付け, 109
 - 取り外し, 106
 - プロセッサ, 142
- ブレード電源ボタン, 23
- ブレードボード
 - トラブルシューティング, 213
- プロセッサ
 - ブレード, 142

ほ

保証, 11

ま

マイクロプロセッサ

トラブルシューティング, 212

マウス

トラブルシューティング, 198

め

メザニンカード

取り付け, 134

メッセージ

アラート, 83

エラーメッセージ, 86

警告, 83

システム管理, 200

システム診断, 83

ブレード, 70

メモリ

トラブルシューティング, 209

取り付け, 131

メモリモジュール

取り外し, 133